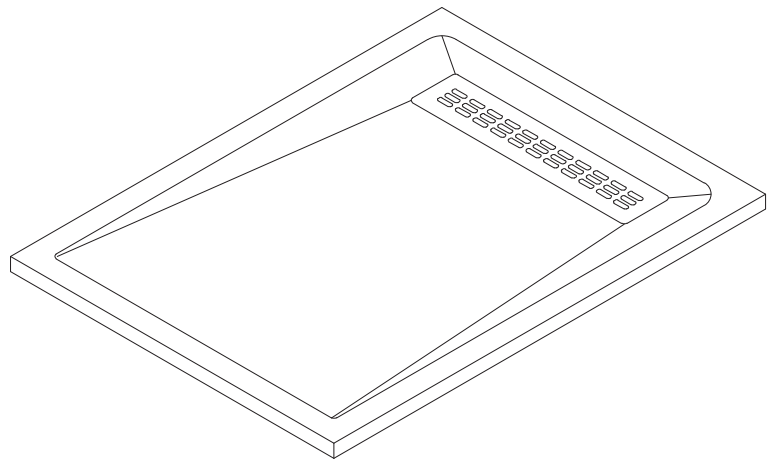


**Centro**



**Linea**



Granit • Quartz • Bases de douche

## Guide d'installation *Installation guide*

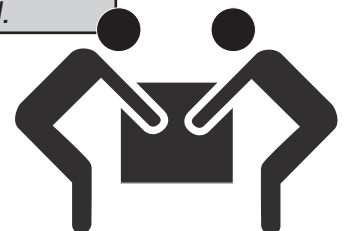
### **Roc-Base**

support@rocbase.com  
rocbase.com

386 rue Principale  
Saint-Sébastien, QC  
G0Y 1M0

Assurez-vous de bien lire toutes les instructions avant de commencer l'installation d'une Roc-Base. Une installation par deux personnes est requise.

*Be sure to read all the instructions carefully before starting the installation of a Roc-Base. Two person installation is required.*



**Avant de commencer**  
**Before you start**

Assurez-vous de lire toutes les instructions. Ayez tous les outils en main.

Pour toutes questions techniques :  
support@roc-base.com

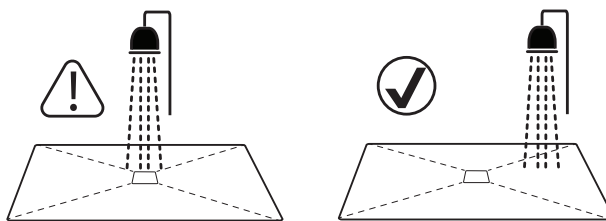
*Be sure to read all instructions. Have all the tools in hand.*

*For all technical questions:  
support@roc-base.com*

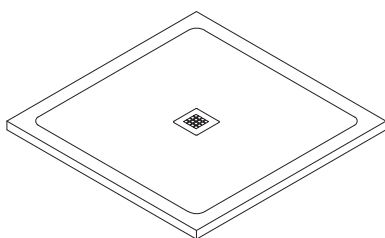
**Avertissement**  
**Warning**

- Assurez-vous qu'aucune tête de vis ne dépasse du plancher
- Assurez-vous de protéger la surface de la Roc-Base durant les travaux afin d'éviter de l'endommager.
- Assurez-vous que le drain et la tête de douche ne soient pas directement l'un au dessus de l'autre (pour éviter les retours d'odeurs)

- *Make sure that no screw heads protrude from the floor*
- *Make sure to protect surface of the Roc-Base during the work to avoid damaging it.*
- *Make sure that the drain and the shower head are not directly above each other (to prevent odor return)*



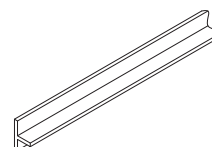
**Inclus avec la Roc-Base**  
**Included with the Roc-Base**



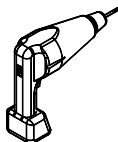
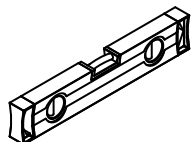
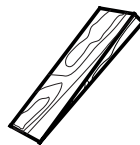
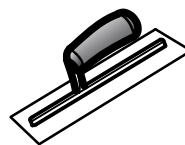
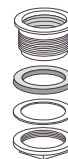
Roc-Base



Grille  
Drain cover



Bride de Carrelage  
Tile Flange

**Outils nécessaires (non fournis)**  
**Required tools (not included)**Perceuse  
DrillScellant  
SiliconeNiveau  
LevelCales  
ShimTruelle  
TrowelCiment-colle  
MortarDrain complet  
Complete Drain**Entretien régulier**  
**Care and maintenance**

Voici quelques recommandations de base afin que vous puissiez profiter de votre base de douche ROC-BASE pendant de nombreuses années.

Nettoyez votre base de douche à l'aide d'une solution d'eau tiède additionnée d'un savon doux, frottez doucement avec un tampon à récurer ou une brosse non abrasive, puis rincez à l'eau claire.

Mise en garde :

Certains produits ayant un taux de PH plus élevé peuvent endommager le fini de surface de votre base et réduire son étanchéité.

L'usage des produits ci-dessous est fortement déconseillé.

Nettoyants tels que :

M. Net  
Scrubbing Bubble  
Fantastik  
Hertel  
Vim  
Pine Sol

Poudres à récurer telles que :

Cornet  
Ajax  
Old Dutch

**Scellant hydrofuge**

Les bases en granit ROC-BASE reçoivent un traitement hydrofuge en usine et ne requièrent aucun traitement subséquent.

Le quartz étant un produit aggloméré contenant une résine polymère, les bases ROC-BASE en quartz ne nécessitent aucun traitement.

Here are some basic recommendations so that you can enjoy your ROC-BASE shower base for many years to come.

Clean your shower base with a solution of lukewarm water with a mild soap, gently scrub with a scouring pad or non-abrasive brush, then rinse with clean water.

Warning :

Certain products with a higher PH level can damage the surface finish of your base and reduce its waterproofness.

The use of the products below is strongly discouraged.

Cleaners such as:

Mr. Clean  
Scrubbing Bubble  
Fantastik  
Hertel  
Vim  
Pine Sol

Scouring powders such as:

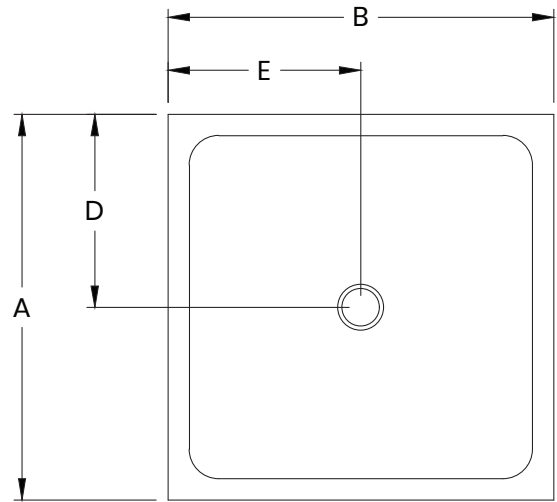
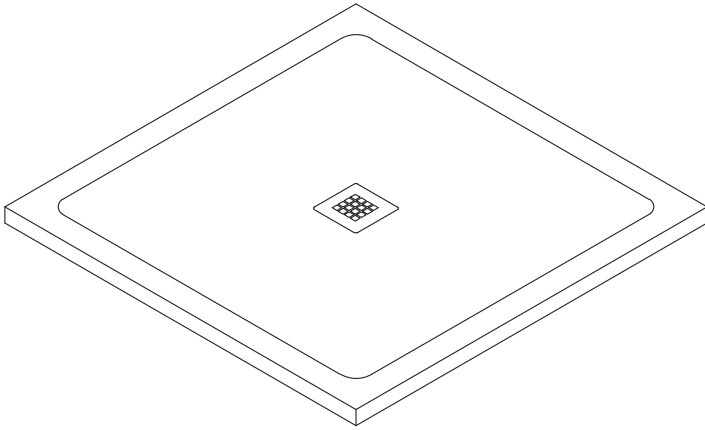
Cornet  
Ajax  
Old Dutch

**Water repellent sealant**

ROC-BASE granite bases receive a water repellent treatment at the factory and do not require any subsequent treatment.

Quartz ROC-BASE bases do not require any repellent treatment as quartz is an agglomerated product containing a polymer resin.

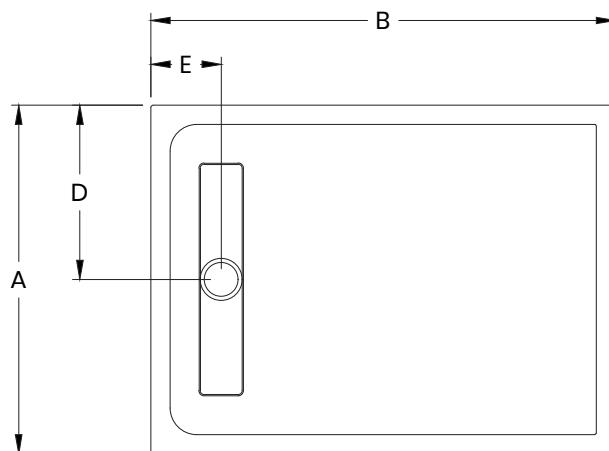
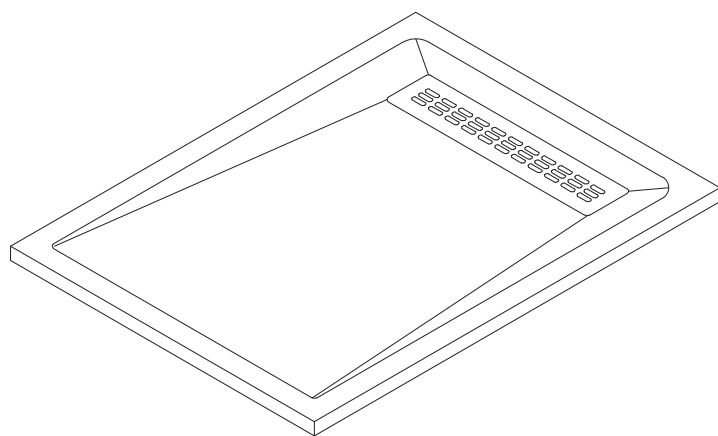
Spécifications :  
Specifications :



C = Épaisseur  
C = Thickness

<b>Centro</b>					
<b>Modèle Model</b>	<b>Dimensions</b>				
	<b>A</b>	<b>B</b>	<b>C</b>	<b>D</b>	<b>E</b>
3636	36"	36"	1 ¼"	18"	18"
3648	36"	48"	1 ¼"	18"	24"
3660	36"	60"	1 ¼"	18"	30"
6032	32"	60"	1 ¼"	16"	30"
6042	42"	60"	1 ¼"	21"	30"

Spécifications :  
*Specifications :*



C = Épaisseur  
C = *Thickness*

<b>Linea</b>					
<b>Modèle Model</b>	<b>Dimensions</b>				
	<b>A</b>	<b>B</b>	<b>C</b>	<b>D</b>	<b>E</b>
3648	36"	48"	1 ¼	18	7 ¼
3660	36"	60"	1 ¼	18	7 ¼
6032	32	60	1 ¼	16	7 ¼
6042	42	60	1 ¼	21	7 ¼

## 1 Percer un trou d'un diamètre de ± 6po

1A - Percer un trou d'un diamètre de ± 6po dans le plancher pour le drain.

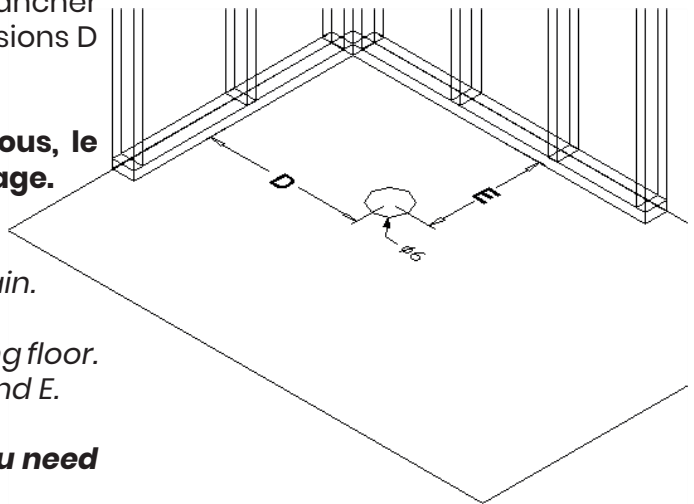
Le tuyau d'évacuation de 2 po doit être égal au plancher existant. Référez aux spécifications pour les dimensions D et E.

**Attention si vous n'avez pas accès par le dessous, le drain doit être assemblé sur la base avant le collage.**

*Drill a ± 6 inch. diameter hole in the floor for the drain.*

*The 2" evacuation pipe must be level with the existing floor. Refer to the specification chart for dimensions D and E.*

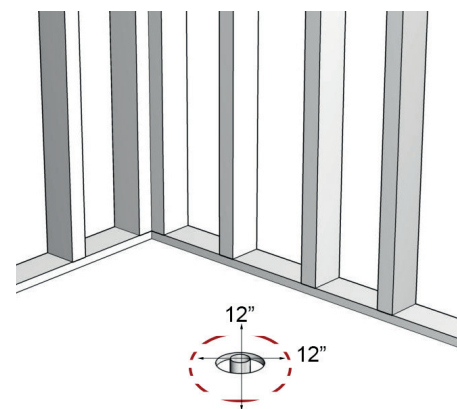
***If you do not have easy access by the bottom you need to assemble the drain on the base prior to gluing.***



### 1B - Important : Chauffage radiant Radiant floor heating

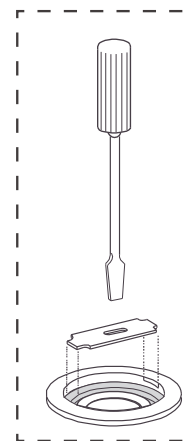
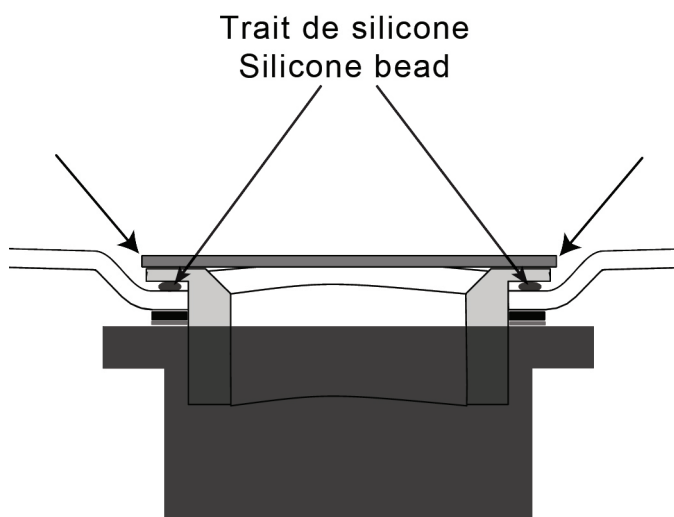
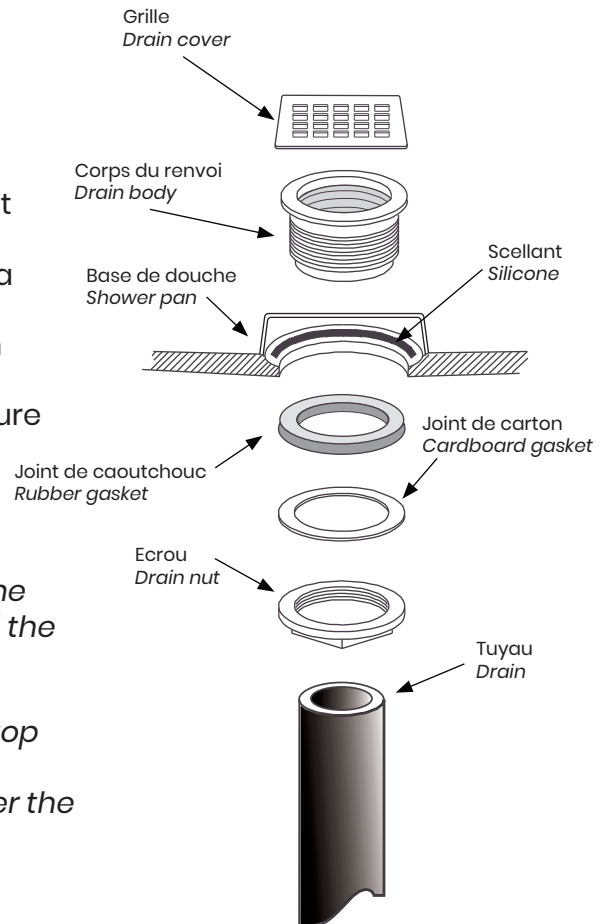
Dans le cas d'un plancher avec chauffage radiant, laisser un **dégagement de 6"** entre le trou de drain et le tapis chauffant.

*In the case of a floor with radiant heating, leave a **clearance of 6"** between the drain hole and the heating mat.*



## 2 Installer la grille et le drain Install the drain cover

- Installer la grille du drain tel qu'illustré ci-dessous.
  - Appliquer de la silicone autour du rebord du trou de drain de la base (surface entre la partie supérieure et la base).
  - Insérer la partie supérieure du drain dans le trou de la base.
  - Installer le joint de caoutchouc puis le joint de carton autour de la partie qui dépasse sous la base.
  - Visser la partie inférieure du drain à la partie supérieure en dessous de la base.
- 
- *Install the drain cover as shown.*
  - *Apply silicone around the edge of the drain hole in the base (surface between the top part of the drain and the base).*
  - *Insert the top part of the drain in the drain hole.*
  - *Install rubber gasket then cardboard gasket on the top part of the drain coming out under the base.*
  - *Screw bottom part of drain on top part of drain under the base.*



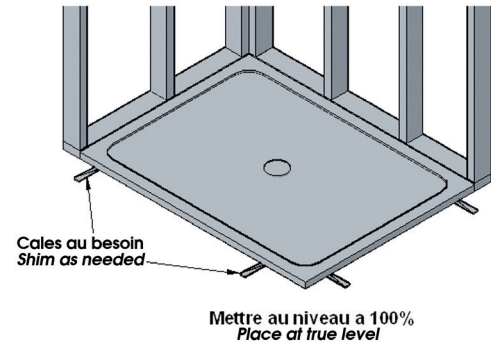
Utilisez un tourne-vis afin de serrer le corps. Attention de ne pas trop serrer.

Use a screwdriver to tighten the body. Be careful not to over tighten.

### 3 Mettre la base en place *Put the base in place*

Mettre la base en place. Vérifier le niveau des installations et le positionnement de la plomberie (**NE PAS COLLER LA BASE À CETTE ÉTAPE**). Mettre la base parfaitement au niveau à l'aide d'un niveau à bulle. Si nécessaire insérer de petites cales pour ajuster. Laisser les cales en place et retirer la base.

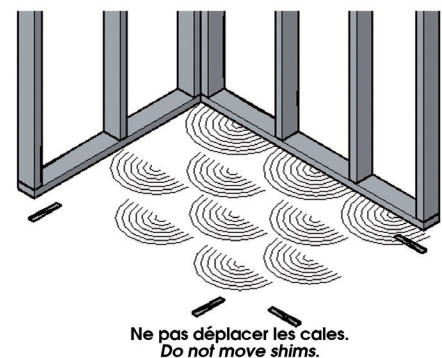
*Put the base in place. Check the level of the installations and the positioning of the plumbing (**DO NOT GLUE THE BASE AT THIS STEP**). Level the base perfectly using a spirit level. If necessary, insert small shims to adjust. Leave the shims in place and remove the base.*



### 4 Appliquer le ciment-colle *Apply the thin-set tile mortar*

Appliquer le ciment-colle sur le plancher en prenant soin de respecter les directives du fabricant. **ATTENTION DE NE PAS DÉPLACER LES CALES.**

*Apply the thin-set tile mortar to the floor according to manufacturer instructions. **BE CAREFUL NOT TO MOVE SHIMS.***



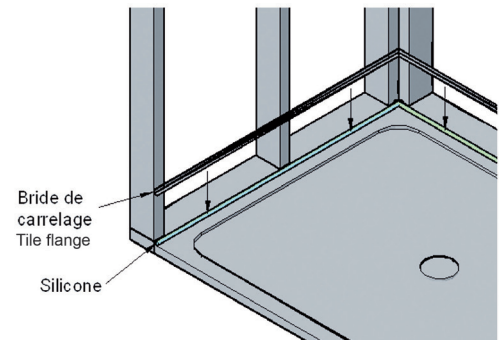


## 5 Installer les bride de carrelage Install tile flanges

Appliquer une mince ligne de silicone sur la base le long des murs.

Déposer les brides de carrelage sur le silicone puis appuyer fermement pour fixer en place.

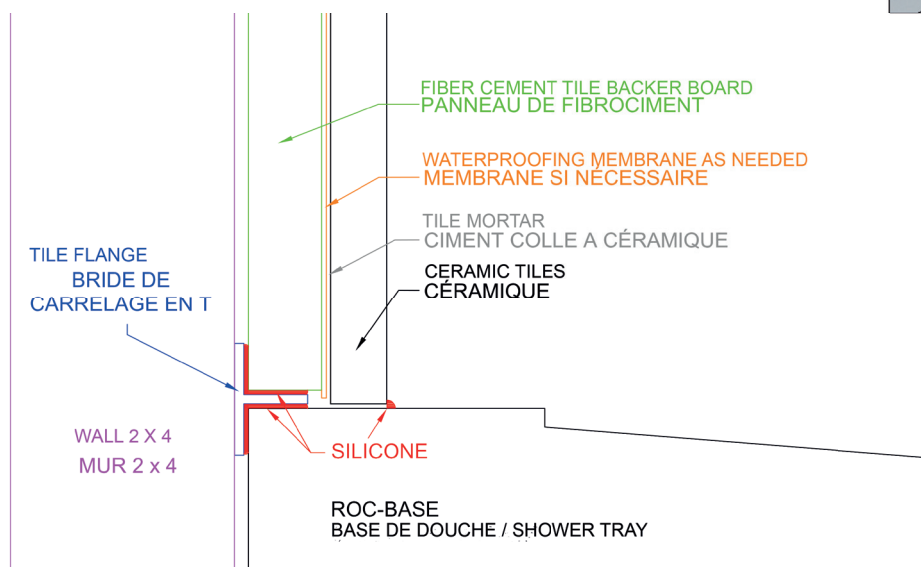
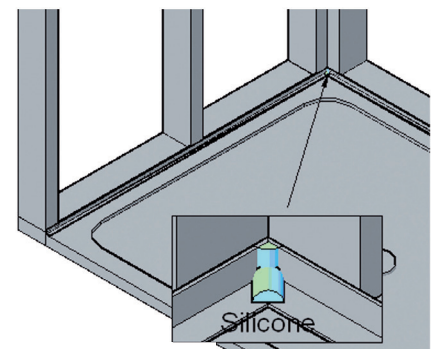
*Apply a thin line of silicone to the base along the walls then place the tile flanges on the silicone and apply firmly to set in place.*



## 6 Appliquer le scellant Apply silicone

Une fois les brides de carrelage en place, appliquer une dernière ligne de silicone sur le jointement des deux brides de carrelage.

*Once the tile flanges are firmly in place, apply a thin coat of silicone at the junction of both ribs.*



---

## **Garantie limité**

1. *La présente garantie permet à Roc-Base Inc. de réparer ou de remplacer le produit selon la meilleure solution considérée pour le produit défectueux. Cette garantie s'applique également aux produits vendus par un détaillant autorisé.*

2. *Cette garantie ne couvre pas les frais de main d'oeuvre et d'envoi, ni les dommages encourus totalement ou partiellement lors de l'installation, du déménagement, de la réinstallation, de la réparation ou du remplacement de tout produit ou de toute pièce de Granit Plus Inc. ainsi que les dommages, pertes et frais directs ou indirects, accidentels ou consécutifs, résultants de toute cause.*

3. *La durée de la garantie est de 5 ans à partir de la date de facturation ou de la date du reçu de l'achat ou, le cas échéant, de la date de la livraison si celle-ci n'est pas postérieure aux documents mentionnés au préalable. Si le produit était un modèle d'exposition ou de démonstration chez un détaillant, la garantie n'est applicable que pendant un an.*

4. *Roc-Base Inc. garantit ses produits et composants contre tout défaut de fabrication à condition qu'ils aient été correctement installés (conformément à la réglementation en vigueur et aux instructions indiquées pour leur montage, entretien et conservation) et qu'ils aient été correctement utilisés tel que leur conception le prévoit.*

5. *Les articles consommables (éléments en caoutchouc, joints, etc.) ne sont pas couverts par cette garantie.*

### **6. La GARANTIE présente exclut ce qui suit :**

a. *Dommages résultants du transport.*

b. *Dommages résultants d'une installation incorrecte, d'une manipulation ou de réparations effectuées par un personnel non autorisé par Roc-Base, de même que les dommages résultants de l'usure naturelle, du mauvais traitement et de l'utilisation et de l'entretien incorrects, inadéquats, anormaux ou différents d'un usage normal et/ou de ceux indiqués sur les instructions correspondantes.*

c. *Dommages causés par de la saleté, du calcaire et d'autres défauts physiques, chimiques ou électrochimiques.*

d. *Dommages ou pertes subies par toute catastrophe naturelle comme un feu, un séisme, une inondation, du tonnerre, un orage électrique, etc.*

e. *Dommages qui, objectivement, ne peuvent pas être attribués au fabricant.*

f. *Dans le cas des bases de douche, veuillez vérifier les dimensions, la couleur, etc. avant de les installer. Aucune réclamation ne sera acceptée pour ces raisons une fois installées.*

g. *Dans le cas des bases de douche, avant de terminer le carrelage et de placer tout autre élément sur la base de douche, l'installateur est tenu de vérifier l'installation et de s'assurer que la base draine parfaitement. Si cette vérification ne s'effectue pas correctement, Roc-Base ne prendra pas en charge les frais résultants du remplacement des éléments placés sur la base tels que les parois-douche ou les céramiques.*

7. *Les modifications faites aux bases de douche lors de l'installation.*

8. *Cette garantie s'étend au premier acheteur chez un détaillant et elle n'est pas transmissible. Le reçu d'achat original doit être disponible afin d'exercer la garantie.*

9. *Pour toute question ou demande de service de garantie, veuillez prendre contact avec Roc-Base Inc.*

---

## Limited Warranty

1. This warranty allows Roc-Base Inc., to either repair or replace the product in accordance with what is deemed the best solution for the defective product. This warranty applies to products sold by an authorized retailer.

2. This warranty does not cover labor and shipping charges, or damages whatever incurred in the whole or in part from installation, removal, re-installation, repair or replacement of any Roc-Base Inc. product or part, as well as any incidental or consequential damages, expenses, losses, direct or indirect, arising from any cause whatsoever.

3. The duration of the warranty is 5 years from the invoice or receipt date of the purchase or, if applicable, the delivery unless its date was after of the aforementioned documents. If the product was a display or demonstration model for the retailer the warranty will only be applicable for one year.

4. Roc-Base Inc. guarantees its products and components against any manufacturing defect, provided that they have been correctly installed (in compliance with the standard in force and the instructions indicated for their assembly, maintenance and conservation) and that they have been used correctly and as their design intended.

5. Consumable articles (rubber elements, gaskets, etc.) are not covered by this warranty.

### **6. The following is excluded from this WARRANTY:**

a. Damage resulting from transport.

b. Damage resulting from incorrect installation, handling or repairs performed by individuals not authorized by Roc-Base Inc., as well as damage due to natural wear, poor treatment, and use and maintenance which is incorrect, unsuitable, abnormal or different from usual and/or to that indicated in the relevant instructions.

c. Damage caused by dirt, limescale and other physical, chemical or electrochemical defects.

d. Damage or loss sustained in any natural calamity such as fire, earthquake, flood, thunder, electrical storm, etc.

e. Damage which, viewed objectively, cannot be attributed to the manufacturer.

f. Check the dimensions, color, etc. of all shower bases prior to installation. No claims will be accepted for these reasons once installed.

g. In the case of shower bases, prior to completing the floor tiling and fitting any other element on the shower bases, the installer must check the installation to verify that the base drains correctly. Should this verification not be done properly, Roc-Base, will not bear the costs resulting from replacing the elements fitted on the bases such as shower screens or ceramics.

7. Modifications done to the shower base upon installation.

8. This warranty is extended to the first purchaser at a retailer and is not transferable. The original sales receipt must be available to exercise the warranty.

9. For any questions or warranty service requests, please contact Roc-Base Inc.

# ROC-BASE

Granit • Quartz • Bases de douche

par **Granit Plus**  
COMPTOIRS GRANIT - QUARTZ - DEPUIS 1989