

# Installation manual

## Manuel d'installation

Visit our web site : [www.zittagroup.com](http://www.zittagroup.com)  
to obtain the latest update of this document.  
Visitez notre site internet : [www.zittagroup.com](http://www.zittagroup.com)  
pour obtenir la dernière version de ce document.

### Anti-leak shower bases

### Bases de douche anti-fuite

#### Care and cleaning

Zitta recommends the use of mild dishwashing liquids and water to keep the surfaces bright and clean. Rinse well and dry with a clean cloth.

**CAUTION :** Powder detergents and liquid abrasive cleaners may damage surfaces. Do not allow the visible surfaces to come in contact with corrosive products such as drain cleaners.

#### DO NOT USE :

- Cleaning agents that contains chlorides, alcohol, ammonia or mineral essences.
- Steel wool, scouring pad or wire brushes.
- Essential oils, acetone, peroxide & hair dye.

This product needs to be room temperature, around 24 °C (77 °F), before starting the installation.

#### Nettoyage et entretien

Zitta recommande l'utilisation de détergents liquides doux pour vaisselle et d'eau afin de garder une surface propre et brillante. Bien rincer et assécher avec un chiffon propre.

**ATTENTION :** Les détergents en poudre ou liquides abrasifs peuvent endommager les surfaces. Ne jamais mettre en contact avec des produits corrosifs tels que les produits de débouçage de drain.

#### NE PAS UTILISER :

- Des produits nettoyants contenant des chlorures, de l'alcool, de l'ammoniac ou de l'essence minérale.
- De la laine d'acier, tampon à récurer ou brosses.
- Huiles essentielles, acétone, peroxyde & teinture à cheveux

Le produit à besoin d'être à température pièce, autour de 24 °C (77 °F), avant de commencer l'installation.



ACRYLINE

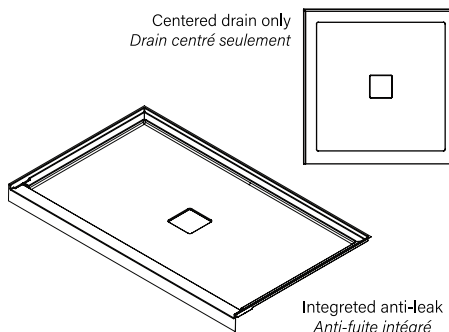


Slik  
PORTFOLIO

Tel: 1-855-492-4242 450-704-2323  
Fax: 1-866-735-6885  
Info@zittagroup.com  
www.zittagroup.com

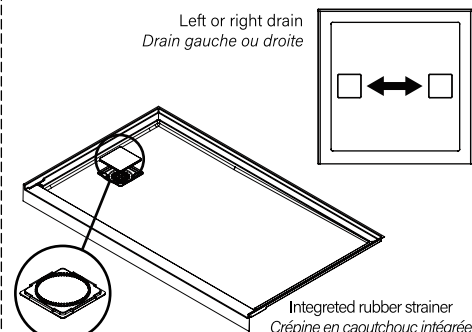
#### Alcove base, centered drain

#### Base en alcôve, drain centré



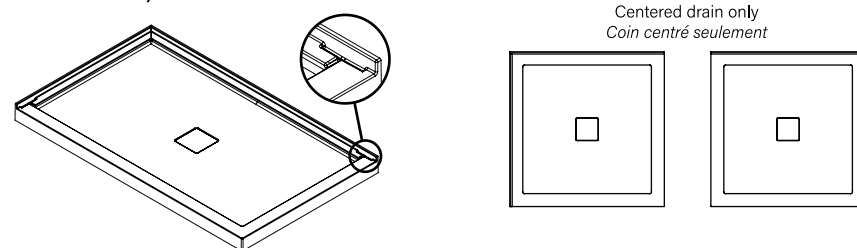
#### Alcove base, offset drain

#### Base en alcôve, drain décalé



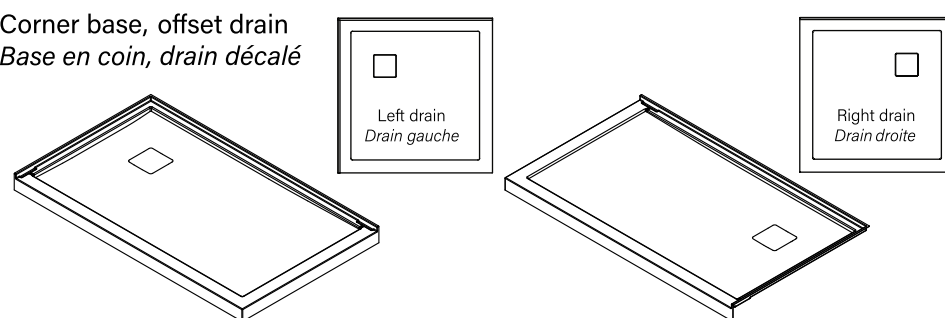
#### Corner base, centered drain

#### Base en coin, drain centré



#### Corner base, offset drain

#### Base en coin, drain décalé



## INSTALLATION MANUAL / MANUEL D'INSTALLATION

#### ⓘ IMPORTANT

- Thoroughly inspect your product before proceeding with the installation.
- The warranty will be void if the product is installed with a conspicuous defect.

#### ⚠ CAUTION

- Read all instructions carefully before starting the installation.
- Save this manual for future reference.

#### ⓘ IMPORTANT

- Inspecter le produit avant de procéder à l'installation.
- La garantie sera invalide si le produit a été installé avec des défauts apparents.

#### ⚠ ATTENTION

- Veuillez lire attentivement ce manuel d'instruction avant de commencer l'installation.
- Conserver ce manuel pour référence ultérieure.

# INSTALLATION MANUAL INDEX / INDEX DU MANUEL D'INSTALLATION

## INTRODUCTION

Before starting the installation .....	02
Required tools & materials .....	02

## INSTALLATION

Floor preparations .....	03
Assemble the drain .....	03
Prepare base installation .....	04
Base installation .....	04
Fixing the base to the walls .....	05
Anti-leak .....	06
Assemble the walls .....	07

WARRANTY .....	08
----------------	----

## INTRODUCTION

Avant de commencer l'installation .....	02
Outils & matériaux requis .....	02

## INSTALLATION

Préparations du plancher .....	03
Assembler le drain .....	03
Préparer l'installation de la base .....	04
Installation de la base .....	04
Fixer la base aux murs .....	05
Anti-fuite .....	06
Montage des murs .....	07

GARANTIES .....	08
-----------------	----

## BEFORE STARTING THE INSTALLATION / AVANT DE COMMENCER L'INSTALLATION

This manual covers the installation and maintenance of your new products. Read through it once before proceeding to the installation

Consult your local building code to ensure that the installation complies with the standards of your area.

Carefully inspect the products upon arrival to make sure that there's no damage or missing pieces. If you find a defect, contact your distributor. If damage has occurred during transport, contact your carrier. Care must be taken to protect the surface during handling and installation.

Before proceeding with any plumbing work, make sure to consult an appropriate certified professional from your local code.

The dimensions of the product may differ from those indicated on the drawings. Technical drawings are available on the product's internet page found on : [www.zittagroup.com](http://www.zittagroup.com)

*Ce manuel traite de l'installation et de l'entretien de vos nouveaux produits. Veuillez en faire une lecture complète avant l'installation.*

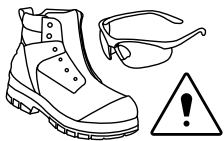
*Consultez le code du bâtiment de votre région afin de vous assurer que votre installation respecte les normes en vigueur de votre région.*

*Inspectez minutieusement les produits dès la réception pour vous assurer que l'ensemble des pièces sont présentes et en bonne condition. Si un défaut est présent, signalez-le immédiatement à votre distributeur. Si il y a eu un bris lors du transport, contactez le livreur. Veuillez bien protéger la surface durant la manutention et l'installation.*

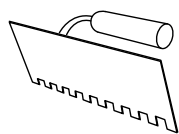
*Avant d'entreprendre tout travail de plomberie, assurez-vous de mandater un professionnel certifié en technique du bâtiment de votre province ou état.*

*Les dimensions du produit peuvent être différentes que celles indiquées sur les dessins. Les dessins techniques sont disponibles sur la page internet du produit: veuillez consulter le : [www.zittagroup.com](http://www.zittagroup.com)*

## REQUIRED TOOLS & MATERIALS / OUTILS ET MATÉRIAUX REQUIS



SECURITY EQUIPEMENT  
ÉQUIPEMENTS DE SÉCURITÉ



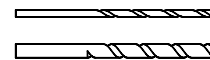
CERAMIC TROWEL  
TRUELLE À CÉRAMIQUE



SILICONE  
SILICONE



PENCIL  
CRAYON



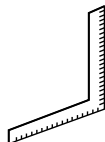
DRILL BITS OF 1/8" AND 1/4"  
FORÈTS DE 1/8" ET 1/4"



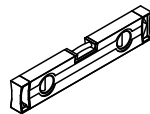
#8 1 1/2" FLAT HEAD SCREW  
VIS À TÊTE PLATE DE 1 1/2" #8



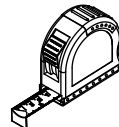
STANDARD SHOWER DRAIN  
DRAIN DE DOUCHE STANDARD



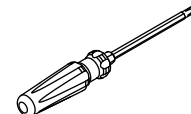
SQUARE  
ÉQUERRE



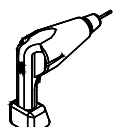
LEVEL  
NIVEAU



MEASURING TAPE  
RUBAN À MESURER



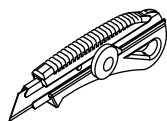
SCREWDRIVER  
TOURNVIS



DRILL  
PERCEUSE



WOODEN SHIMS (IF NEEDED)  
CALES EN BOIS (SI NÉCESSAIRE)



UTILITY KNIFE  
COUTEAU À LAME RÉTRACTABLE



MORTAR / TILE ADHESIVE  
MORTIER / ADHÉSIF À TUILLE



PLASTIC FILM  
PELLICULE DE PLASTIQUE



SELF-LEVELING CEMENT  
(IF NECESSARY)  
CIMENT AUTONIVELANT  
(SI NÉCESSAIRE)

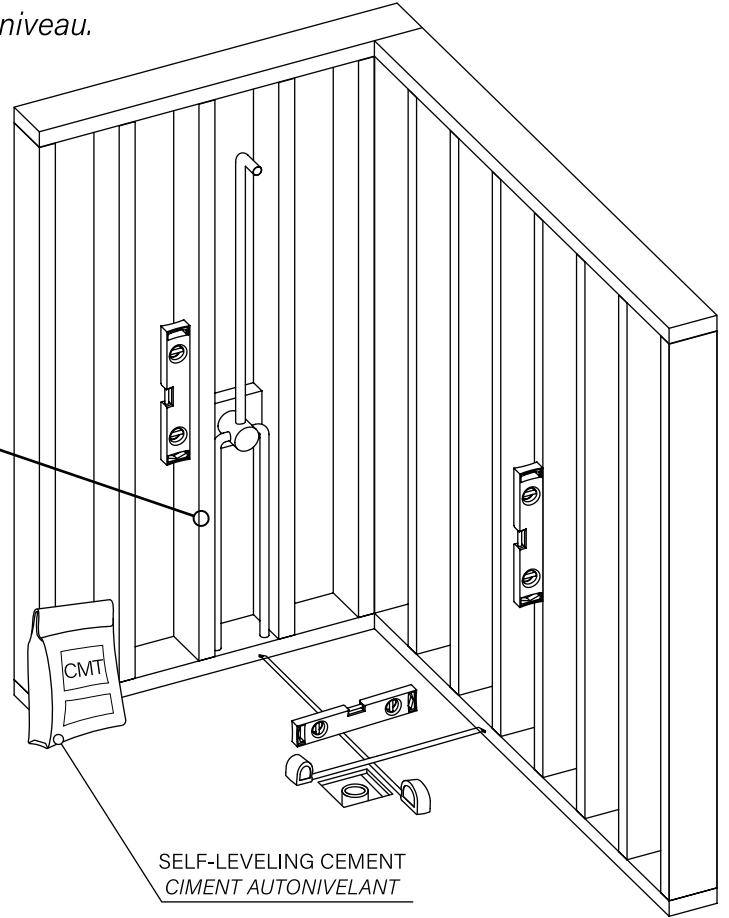
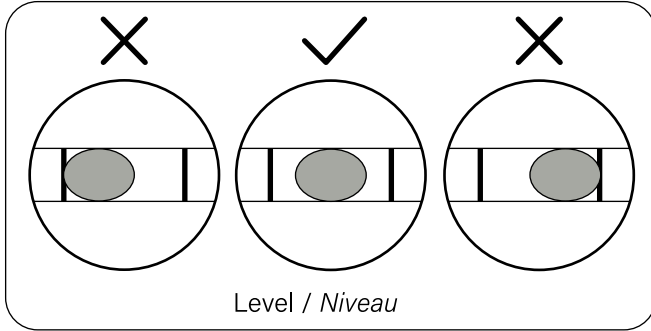
# 1 FLOOR PREPERATIONS / PRÉPARATIONS DU PLANCHER

Make sure that the wall and floor supports are plumb and level.  
*S'assurer que les supports du sol et muraux soient de niveau.*

Cochez moi!  
 Check me!



Make sure that the subfloor is strong enough to support the necessary weight.  
*S'assurer que le sous-plancher est assez fort pour supporter le poids nécessaire.*



To place the plumbing, refer to the base or to the technical drawings found on the website : [zitta.ca](http://zitta.ca)  
*Pour placer la plomberie, se référer au drain de la base ou aux dessins techniques pouvant être trouvés sur le site web : [zitta.ca](http://zitta.ca)*



The dimensions are subject to manufacturer's tolerance and may change without notice.  
*Les dimensions sont soumises à des tolérances de fabrication et peuvent changer sans préavis.*

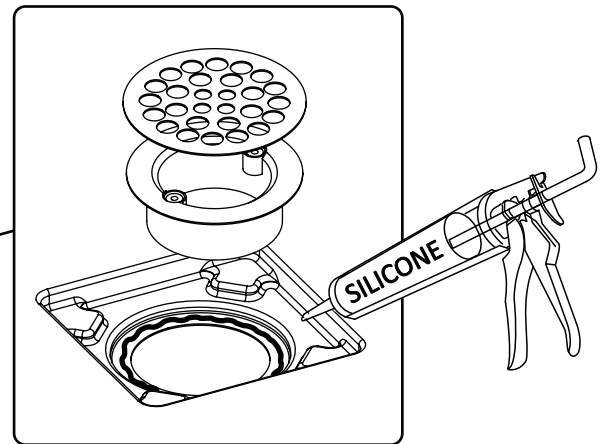
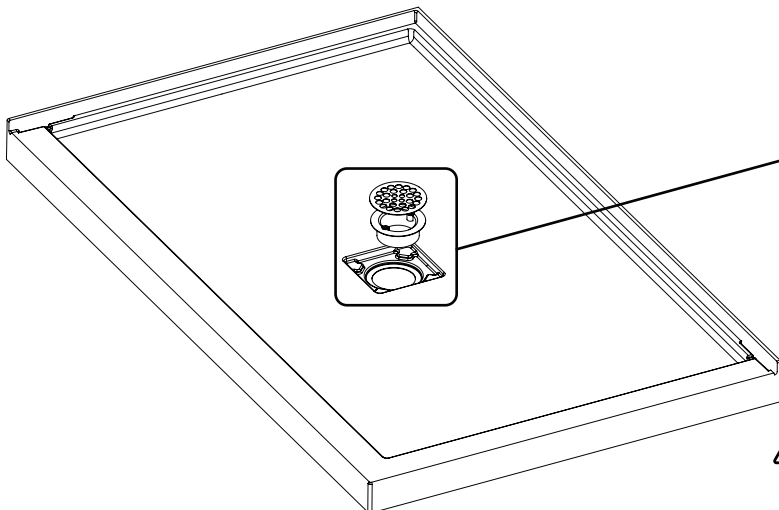


Verify the product dimensions before installation.  
*Vérifier les dimensions du produits avant l'installation.*

# 2 ASSEMBLE THE DRAIN / ASSEMBLER LE DRAIN

Assemble the drain on the base. (Not included)  
*Assembler le drain sur la base. (Non inclus)*

Cochez moi!  
 Check me!



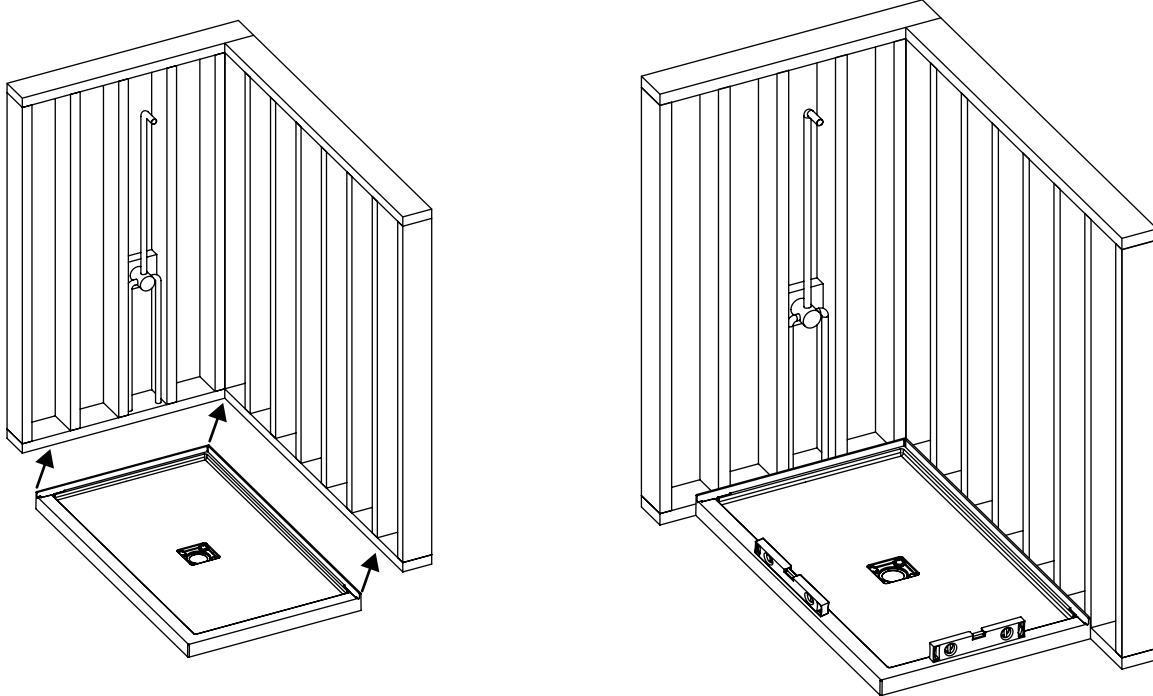
Follow the installation manual from the drain supplier.  
*Suivre le manuel d'installation du fabricant du drain utilisé.*

### 3 PREPARE BASE INSTALLATION / PRÉPARER L'INSTALLATION DE LA BASE

Place the shower base in its final position to test the level of the base.

Placer la base de douche dans son emplacement pour tester le niveau de la base.

Cochez moi!  
Check me!



### 4 BASE INSTALLATION / INSTALLATION DE LA BASE

Remove the base and apply mortar on the full surface under the base.

Retirer la base et appliquer le mortier sur toute la surface sous la base.

Cochez moi!  
Check me!

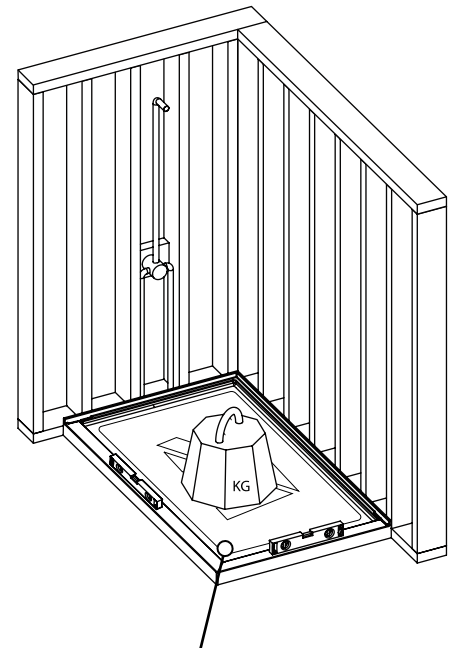
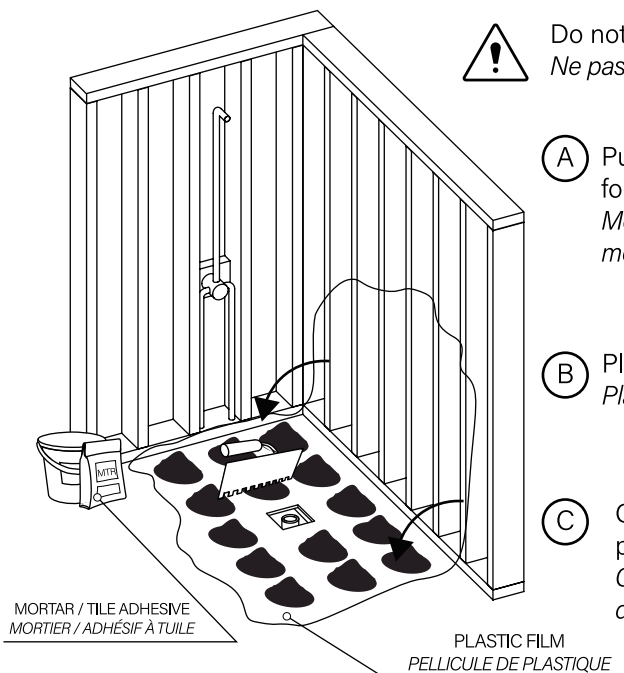


Do not use expanding products.  
Ne pas utiliser de produits expansibles.

(A) Put a plastic film under the mortar and fold it over.  
Mettre une pellicule de plastique sous le mortier et la plier par dessus.

(B) Place the base on the plastic film  
Placer la base sur la pellicule de plastique

(C) Connect the drain with the evacuation pipe.  
Connecter le drain avec le tuyau d'évacuation



Protect the base when using weight to apply pressure on the mortar.

Protéger la base lors de l'utilisation de poids pour bien mettre de la pression sur le mortier.



Test the draining system and confirm that there's no leakage.  
Tester le système de drainage pour confirmer qu'il n'y a pas de fuites d'eau.

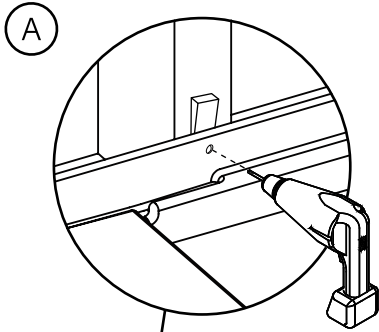
# 5

## FIXING THE BASE TO THE WALLS / FIXER LA BASE AUX MURS

Screw the tiling flanges to every stud to fix the shower base.

Visser les brides de carrelage à tous les montants muraux pour fixer la base de douche.

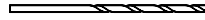
Cochez moi!  
Check me!



Drill and countersink in every stud trough the tiling flanges.

Percer et fraiser dans tous les montants muraux en travers la bride de carrelage.

DRILL 1/8"  
PERCER 1/8"



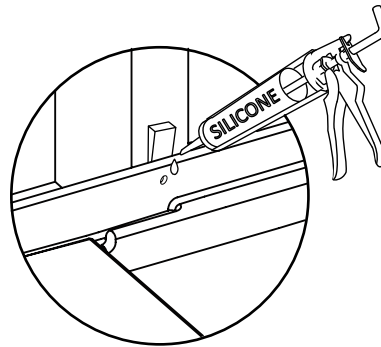
COUNTERSINK 1/4"  
FRAISER 1/4"



Use shims if necessary behind the tiling flanges.

Utiliser des cales en arrière des brides de carrelage si nécessaire.

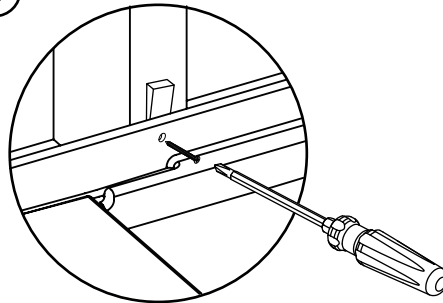
C



Put silicone in the hole before screwing.

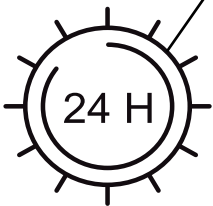
Mettre du silicone dans le trou avant de visser.

B



Screw the tiling flange in the wall studs with a screwdriver.

Visser la bride de carrelage dans les montants muraux avec un tournevis.

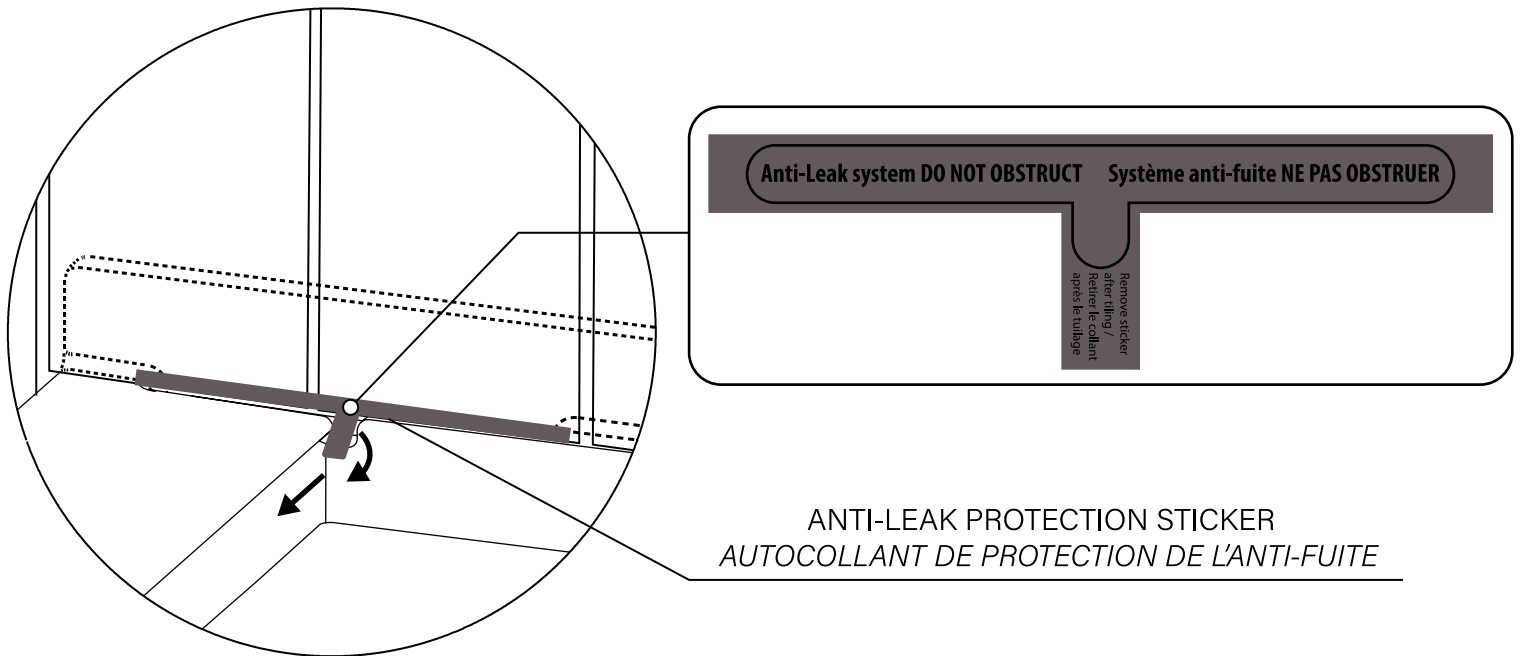



Remove the weight from the shower base when the adhesive curing time has ended.

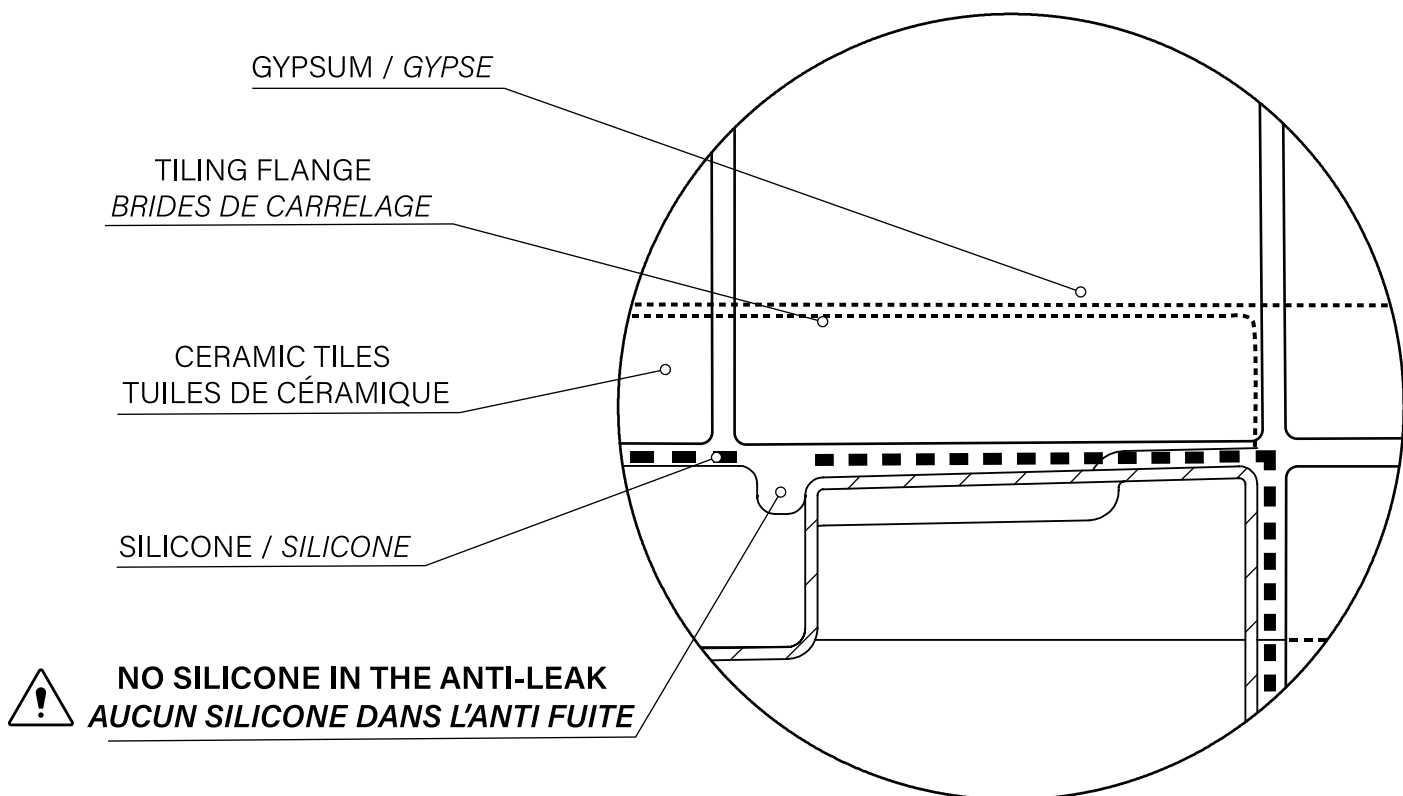
Retirer le poids de la base de douche une fois la durée de cure de l'adhésif terminée.

Leave the anti-leak silicone free to drain water that has seeped into the wall.  
 Laisser libre de silicone l'anti-fuite pour l'évacuation d'eau infiltrée dans le mur.

Cochez moi!  
 Check me!

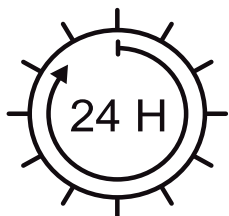
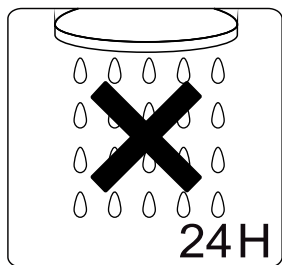


 Do not obstruct the anti-leak system. Remove the sticker after finishing the walls.  
 Ne pas obstruer le système anti-fuite. Enlever l'autocollant après avoir fini les murs.



Assemble the walls around the shower base. Apply silicone between the base and the walls.  
 Assembler les murs autour de la base de douche. Appliquer du silicone entre la base et les murs.

Cochez moi!  
 Check me!



Remove the base protection when the shower installation is finished.

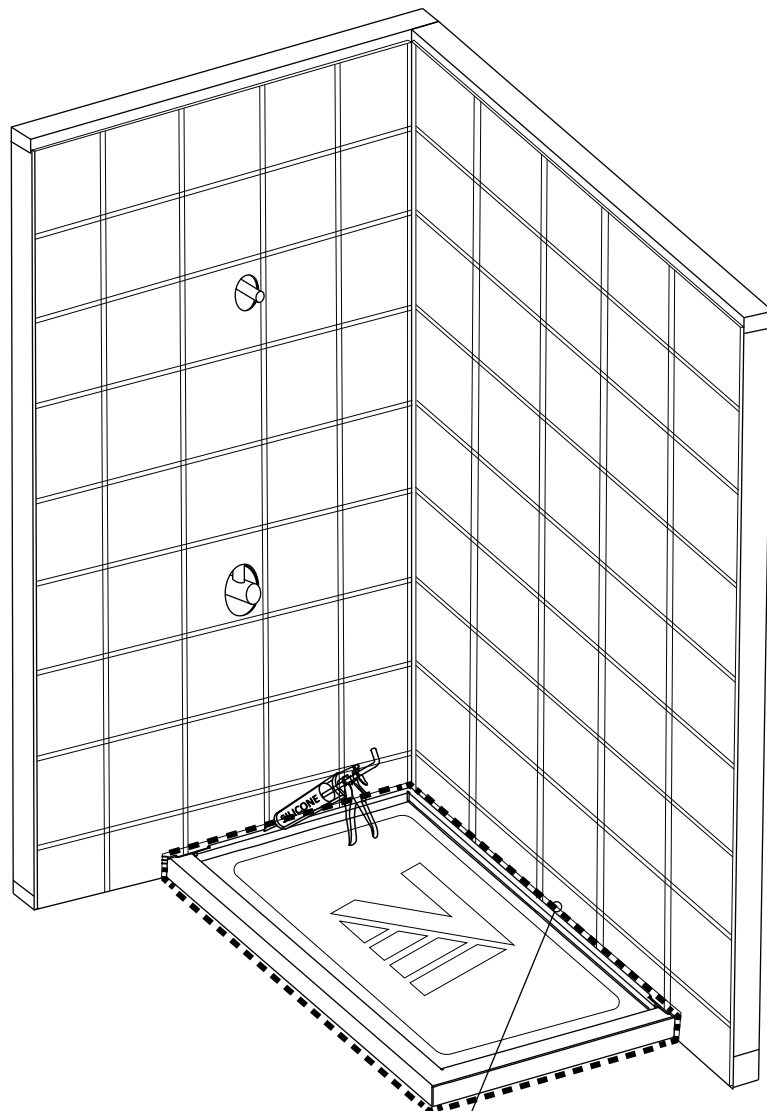
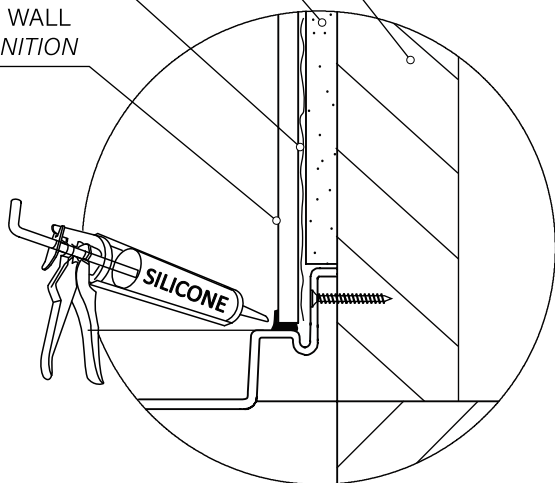
*Retirer la protection de la base lorsque l'installation de la douche est finie.*

WALL STUD  
MONTANT MURAL

GYPSUM / GYPSE

ADHESIVE / ADHESIF

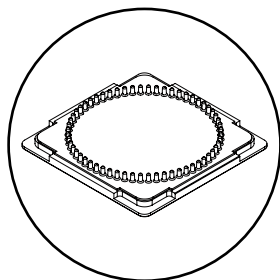
FINISHED WALL  
MUR DE FINITION



SILICONE / SILICONE



**NO SILICONE IN  
THE ANTI-LEAK  
PAS DE SILICONE  
DANS L'ANTI-FUITE**



Often clean the integrated rubber strainer under the magnetic drain cover.  
*Nettoyer souvent la crépine en caoutchouc sous le couvert de drain magnétique.*

# WARRANTY / GARANTIE

Warranty	Bathtub / Shower
Acrylic	20 years
System and composants	3 years
ADA and / or commercial products	1 year
Shower doors	10 years
Roller and hinges	Lifetime
Slik stone / solid surface	5 years
Slik cast / cast iron	25 years
ZittaClean	10 years
Accessory, drain & niche	5 years
Shower column	10 years
Electronics	1 year

Following the terms and conditions described below, ZittaGroup warrants the product to be free from defects in workmanship from the date of purchase. This warranty is only applicable for the first buyer user and for personal purposes only; commercial or industrial use is not covered by this warranty. This warranty cannot be transferred to a third party. This warranty excludes any expenses related to shipping, handling and/or installation fees.

The present warranty does not cover the defects or breaking resulting from any Act of God, accident, catastrophe, abuse, negligence, improper installation, addition or removal of parts or equipment, of misuse, intensive variation of temperature, exposures to chemicals and/or abrasives of any kind, stains caused by different types of water such as ferrous or alkaline water.

ZittaGroup cannot be held responsible for the direct or indirect damage caused by or resulting from fortuitous occurrences, from the expenses of sundries, labor, wastes of time, material or any other cost related to the application or the replacement of the product or one of its components. In the eventuality that a manufacturing defect appears, the owner/enduser must have followed the instructions of installation described in the installation manual, have in his possession the proof of purchase as well as a proof of installation by a professional recognized by the construction industry. ZittaGroup will, at its own discretion, repair or replace the product based on the selling price at the time of purchase. ZittaGroup reserves the right to inspect, on site, the defect by a representative of its choice. Any return of goods will not be accepted without the written authorization from ZittaGroup.

#### Care and cleaning

Zitta recommends the use of mild dishwashing liquids and water to keep the surfaces bright and clean. Rinse well and dry with a clean cloth. CAUTION : Powder detergents and liquid abrasive cleaners may damage surfaces. Do not allow the visible surfaces to come in contact with corrosive products such as drain cleaners. DO NOT USE : Cleaning agents that contains chlorides, alcohol, ammonia or mineral essences, steel wool, scouring pad or wire brushes.

Garantie	Baignoire / Douche
Acrylique	20 ans
Système et composants	3 ans
Produits ADA et / ou commerciaux	1 an
Porte de douche	10 ans
Roulettes et pentures	À vie
Slik stone / solide surface	5 ans
Slik cast / fonte	25 ans
ZittaClean	10 ans
Accessoire, drain & niche	5 ans
Colonne de douche	10 ans
Électroniques	1 an

*Suite aux conditions et aux termes décrits ci-dessous, ZittaGroup garantit que le produit vendu est conforme à ses spécifications et qu'au moment de la vente, le produit est exempt de tout vice et/ou défaut de fabrication. Cette garantie n'est applicable que pour le premier acheteur utilisateur et ce à des fin personnelles seulement; l'utilisation commerciale ou industrielle n'est couverte pas cette garantie. Cette garantie ne peut être transférée à une tierce personne. Cette garantie exclut tous frais relié au déplacement, à l'installation et/ou à la désinstallation et au transport.*

*La présente garantie ne couvre pas les défauts ou bris résultant d'Acte de Dieu, d'accident, de catastrophe, d'abus, de négligence, d'une installation non conforme, de l'ajout ou de la suppression de pièce ou équipement, d'une mauvaise utilisation, de variation de température intense, d'exposition aux produits chimiques et a des abrasifs de tout genre ou de tache provoquée par différents types d'eau tel une eau ferreuse ou alcaline.*

*ZittaGroup ne peut être tenu responsable des dommages directs ou indirects causés ou résultant de cas fortuits, des frais de main d'oeuvre, frais divers, perte de temps, matériaux ou autres coûts relatifs à l'application ou au remplacement du produit ou à l'une de ses composantes. Dans l'éventualité ou un défaut de fabrication se manifeste, l'acheteur/utilisateur devra avoir suivi les instructions d'installation inscrites au manuel d'instruction, devra présenter une preuve d'achat ainsi qu'une preuve d'installation par un professionnel reconnu par l'industrie de la construction. ZittaGroup pourra à son entière discrétion, réparer ou remplacer le produit sur une base au prorata du prix alors en vigueur. ZittaGroup se réserve le droit de faire inspecter, sur le site, la déféctuosité par un représentant de son choix. Aucun retour ne sera accepté sans l'autorisation au préalable de ZittaGroup.*

#### Nettoyage et entretien

*Zitta recommande l'utilisation de détergents liquides doux pour vaisselle et d'eau afin de garder une surface propre et brillante. Bien rincer et assécher avec un chiffon propre. ATTENTION : Les détergents en poudre ou liquides abrasifs peuvent endommager les surfaces. Ne jamais mettre en contact avec des produits corrosifs tel que les produits de débouchage de drain. NE PAS UTILISER : Des produits nettoyants contenant des chlorures, de l'alcool, de l'ammoniac ou de l'essence minérale, de la laine d'acier, tampon à récurer ou brosses.*

#### ① Need help? Contact us!

☎ Tel: 1-855- 492-4242 450-704-2323  
 ☎ Fax: 1-866-735-6885  
 ✉ Service@zittagroup.com  
 ✉ Info@zittagroup.com  
 🌐 www.zittagroup.com



#### ① Besoin d'aide? Contactez nous!

☎ Tel: 1-855- 492-4242 450-704-2323  
 ☎ Fax: 1-866-735-6885  
 ✉ Service@zittagroup.com  
 ✉ Info@zittagroup.com  
 🌐 www.zittagroup.com

