

Romy 59 avec plage pour robinetterie type B

Série : **Signature Authentik**

Dimensions nominales : **59" x 31" x 27" [149.9 cm x 78.7 cm x 68.6 cm]**

Nombre d'occupant(s) : **1**

Code produit : **RO59DMFB**

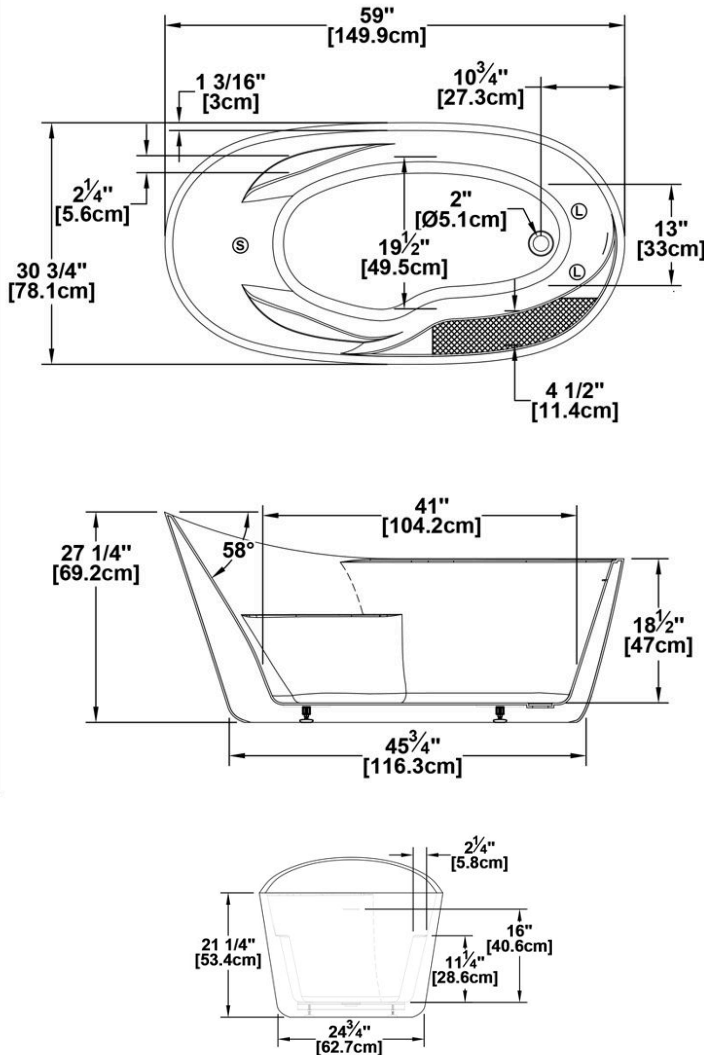
Révision du dessin : **2024042912552**

Support lombaire : non

Appui-bras : oui

Disponible en profil abaissé : non

Dessins et spécifications



Spécifications

Capacité : **46 Gal.IMP / 59.9 Gal.US / 209.1 litres**
 AeroMassage^{MC} : **40 jets d'air Easy Clean^{MC}**
 Super AeroMassage^{MC} : **non-disponible**
 Comfort Air^{MC} : **non-disponible**
 Caractéristiques : **Bain autoportant une pièce**

Remarques

Toutes les mesures ont une précision de ± 1/4" (0,63cm)
 Si une mesure est présente d'un seul côté, la pièce est symétrique
 *les dimensions internes sont prises à 4" (10cm) du fond de la baignoire
 *la capacité est mesurée en remplissant la baignoire à 1-1/2" du trop-plein

Modèles disponibles

Bain seul
 Comfort Air^{MC}
 AeroMassage^{MC}
 Super AeroMassage^{MC}

Options disponibles recommandées

Jupe frontale :
 Drain recommandé : Incl. INF101 (fini blanc)
 Bride de carrelage : non-disponible
 Télécommande flottante : incluse si commandé avec système
 Renvoi linéaire : Intégré



Légende

(S) Entrée air souffleur (L) Lumière de chromathérapie
 (P2) Poignée (C) Clavier
 Zone recommandée de perçage pour les robinets*
 Ligne de découpe podium : - - - - -

Note(s) additionnelle(s)

Produit fait à la main, l'épaisseur du rebord peut être inégal et varier. Le renvoi est installé en usine, le drain est inclus mais non installé. Lorsque commandé avec AeroMassage, le souffleur doit être relocalisé. Si muni d'un système, le clavier est livré non-installé et la télécommande est incluse.

*Il est possible que les robinets soient installables ailleurs. Il est le rôle de l'installateur de valider des conflits possibles avant de percer le bain.

NOTE IMPORTANTE : Les spécifications, dimensions ainsi que les modèles sont sujets à changement.

Veuillez consulter notre site internet <http://www.oceania-attitude.com> afin d'avoir accès à toutes les dimensions et à toutes les informations à jour. Dans tous les cas, les informations affichées sur le site internet priment sur toute autre documentation.

Siège social

591, avenue des Entreprises
 Theford Mines, Quebec
 CANADA G6H 4B2

Números de téléphone

Sans frais : 1-877-332-4224
 Télécopieur : 1-866-460-4334

Internet

Site web : <http://www.oceania-attitude.com>
 Courriel : info@bainsoceania.com