

**Legende Autoportant avec socle**

Dimensions nominales : **71" x 41.5" x 24" [180.3 cm x 105.4 cm x 61.0 cm]**

Nombre d'occupant(s) : **2**

Code produit : **LE42PD**

Support lombaire : oui

Appui-bras : oui

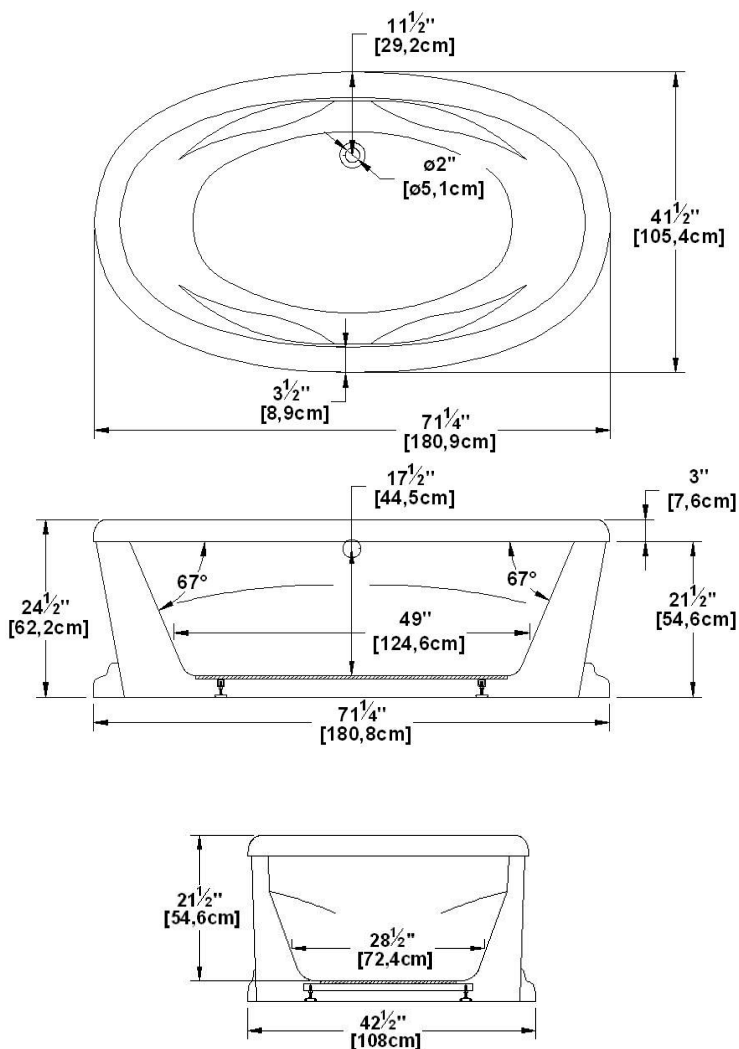
Série : **Autoportant**

Aussi disponible en PODIUM

Révision du dessin : **2023122110182**

Disponible en profil abaissé : non

**Dessins et spécifications**

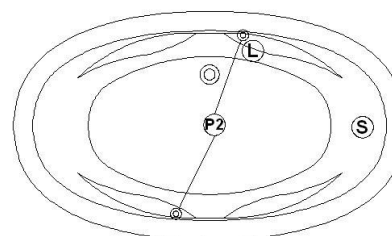


Spécifications
Capacité : <b>66 Gal.IMP / 86 Gal.US / 300 litres</b>
AeroMassage <sup>MC</sup> : <b>38 jets d'air Easy Clean<sup>MC</sup></b>
Super AeroMassage <sup>MC</sup> : <b>AeroMassage<sup>MC</sup> + 12 jets d'air Easy Clean<sup>MC</sup></b>
Comfort Air <sup>MC</sup> : <b>non-disponible</b>
Caractéristiques :

Remarques
Toutes les mesures ont une précision de ± 1/4" (0,63cm)
Si une mesure est présente d'un seul côté, la pièce est symétrique
*les dimensions internes sont prises à 4" (10cm) du fond de la baignoire
*la capacité est mesurée en remplissant la baignoire à 1-1/2" du trop-plein

Modèles disponibles
Bain seul <input checked="" type="checkbox"/>
Comfort Air <sup>MC</sup> <input type="checkbox"/>
AeroMassage <sup>MC</sup> <input checked="" type="checkbox"/>
Super AeroMassage <sup>MC</sup> <input checked="" type="checkbox"/>

Options disponibles recommandées
Jupe frontale : Incluse (Autoportant)
Drain recommandé : WOCOSBS14 (fini chrome)
Bride de carrelage : non-disponible
Télécommande flottante : incluse si commandé avec système
Renvoi linéaire :



**Note(s) additionnelle(s)**

Le montage des robinets doit être au mur ou sur pied. Si muni d'un système, le souffleur doit être relocalisé.

Légende	
<b>S</b> Souffleur	<b>L</b> Lumière de chromothérapie
<b>P2</b> Poignée	<b>C</b> Clavier
Zone recommandée de perçage pour les robinets*	
Ligne de découpe podium : - - - - -	

\*Il est possible que les robinets soient installables ailleurs. Il est le rôle de l'installateur de valider des conflits possibles avant de percer le bain.

**NOTE IMPORTANTE :** Les spécifications, dimensions ainsi que les modèles sont sujets à changement.

Veuillez consulter notre site internet <http://www.oceania-attitude.com> afin d'avoir accès à toutes les dimensions et à toutes les informations à jour. Dans tous les cas, les informations affichées sur le site internet priment sur toute autre documentation.

Siège social

591, avenue des Entreprises  
Theftord Mines, Quebec  
CANADA G6H 4B2

Numéros de téléphone

Sans frais : 1-877-332-4224  
Télécopieur : 1-866-460-4334

Internet

Site web : <http://www.oceania-attitude.com>  
Courriel : [info@bainsoceania.com](mailto:info@bainsoceania.com)