

Pure 603016 (drain à droite)

Série : **Alcove**

Dimensions nominales : **60" x 30" x 16" [152.4 cm x 76.2 cm x 40.6 cm]**

Nombre d'occupant(s) : **1**

Code produit : **PU603016R**

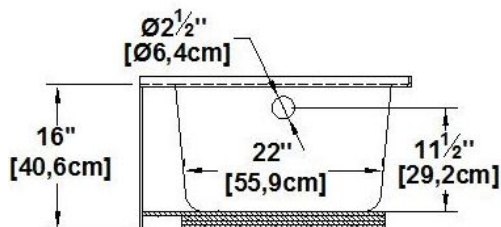
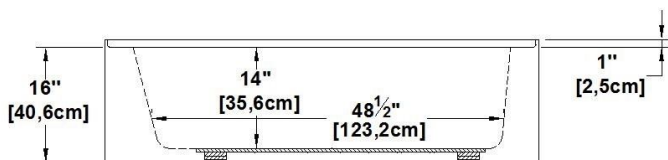
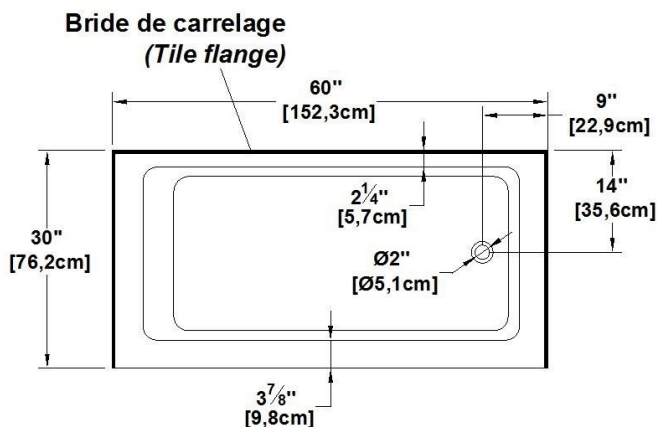
Révision du dessin : **2023122208165**

Support lombaire : non

Appui-bras : non

Disponible en profil abaissé : non

Dessins et spécifications

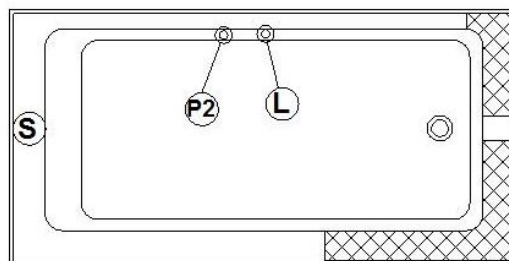


Spécifications
Capacité : 30 Gal.IMP / 39.1 Gal.US / 136.3 litres
AeroMassage ^{MC} : non-disponible
Super AeroMassage ^{MC} : non-disponible
Comfort Air ^{MC} : non-disponible
Caractéristiques : Jupe frontale intégrée

Remarques
Toutes les mesures ont une précision de ± 1/4" (0,63cm)
Si une mesure est présente d'un seul côté, la pièce est symétrique
*les dimensions internes sont prises à 4" (10cm) du fond de la baignoire
*la capacité est mesurée en remplissant la baignoire à 1-1/2" du trop-plein

Modèles disponibles
Bain seul <input checked="" type="checkbox"/>
Comfort Air ^{MC} <input type="checkbox"/>
AeroMassage ^{MC} <input type="checkbox"/>
Super AeroMassage ^{MC} <input type="checkbox"/>

Options disponibles recommandées
Jupe frontale : Intégrée
Drain recommandé : WOCO14 (fini chrome)
Bride de carrelage : intégrées
Télécommande flottante : non disponible
Renvoi linéaire : BDW114 (fini chrome)



Note(s) additionnelle(s)

Brides en acrylique intégrées.

Légende	
S	Souffleur
L	Lumière de chromothérapie
P2	Poignée
C	Clavier
	Zone recommandée de perçage pour les robinets*
	Ligne de découpe podium : - - - - -

*Il est possible que les robinets soient installables ailleurs. Il est le rôle de l'installateur de valider des conflits possibles avant de percer le bain.

NOTE IMPORTANTE : Les spécifications, dimensions ainsi que les modèles sont sujets à changement.

Veuillez consulter notre site internet <http://www.oceania-attitude.com> afin d'avoir accès à toutes les dimensions et à toutes les informations à jour. Dans tous les cas, les informations affichées sur le site internet priment sur toute autre documentation.

Siège social

591, avenue des Entreprises
Theftord Mines, Quebec
CANADA G6H 4B2

Numéros de téléphone

Sans frais : 1-877-332-4224
Télécopieur : 1-866-460-4334

Internet

Site web : <http://www.oceania-attitude.com>
Courriel : info@bainsoceania.com