

Procédure d'installation pour les BAINS SEULS



Numéro de série : _____

Nom du modèle : _____

Date de fabrication : _____

- Pour la garantie, référez-vous au site internet: <http://www.oceania-attitude.com>

IMPORTANT: LIRE ET SUIVRE ATTENTIVEMENT TOUTES LES INSTRUCTIONS AVANT D'INSTALLER LE PRODUIT.

1. **DANGER:** Pour réduire les risques de blessures ou de noyade, ne permettez pas aux enfants d'utiliser ce produit, à moins qu'ils ne soient sous la supervision constante d'un adulte.
2. Utilisez ce produit uniquement de la façon dont il est sensé être utilisé, tel que décrit dans ce manuel. N'utilisez pas d'accessoires qui ne sont pas approuvés par le fabricant.
3. Ne jamais laisser tomber ni insérer un objet dans aucun des orifices de ce produit.
4. **ATTENTION:** Pour éviter les blessures, faites attention lorsque vous entrez ou sortez de la baignoire.
5. **ATTENTION:** Risques de blessures accidentelles ou de noyade: Ne pas consommer d'alcool, de drogues ou de médicaments avant ou pendant l'usage de la baignoire.
6. **ATTENTION:** Risque de choc électrique : Ne laissez pas d'appareils électriques tels que séchoir à cheveux, lampe, téléphone, radio ou télévision, à moins de 1.5 mètres (5 pieds) de la baignoire.
7. **ATTENTION:** Risque d'hyperthermie et de noyade possible; l'eau dont la température dépasse le 38°C peut être dangereuse pour votre santé. Vérifiez et ajustez la température de l'eau avant l'usage de la baignoire.
8. Si vous souffrez de migraines, d'étourdissement ou de nausée, sortez de la baignoire et prenez une douche fraîche. L'eau de votre baignoire peut être trop chaude et vous souffrez peut-être d'hyperthermie. Si les symptômes persistent, consultez un médecin.
9. L'usage inapproprié des huiles essentielles, en fortes concentrations, peut irriter la peau et même endommager la surface de la baignoire.
10. **ATTENTION:** Certaines marques d'huiles essentielles au Thé des bois (Wintergreen) sont reconnues pour endommager les surfaces d'acrylique.

Les services d'un plombier professionnel sont requis pour l'installation de la baignoire.

1. La structure supportant votre baignoire doit résister à une masse minimale de 1200 livres, 545 kg (bain + eau).
2. Pour éviter des problèmes de vibration et de bruit, laisser un espace de 1/16" entre la tablette du bain et le podium, sceller cet espace avec un joint de silicone.
3. Pour les unités avec bride de carrelage, laisser un espace de 1/8" entre la tablette du bain et la céramique sur les murs, sceller cet espace avec un joint de silicone.
4. Le bain doit être supporté solidement au niveau du sol et mis au niveau. **Il ne doit pas être suspendu par les rebords.**
5. Pour les unités munies d'une ou de plusieurs jupes, le bain doit être supporté entièrement par les pattes. **La jupe ne doit pas toucher le sol. Laisser un espace d'environ 1/8 entre le sol et la jupe.** Sceller cet espace avec un joint de silicone.
6. Préparez l'emplacement du bain, assurez-vous que toutes les connections sont en place (plomberie et électricité si applicable).
7. Vérifier que le drain de la baignoire fonctionne normalement.
8. La baignoire doit être nettoyée de tout débris d'installation avant de la remplir d'eau.
9. Avant de finaliser l'installation, il est important de faire un test d'égouttement d'eau dans la baignoire. Vérifier qu'il ne reste pas d'eau sur les tablettes et dans le fond de la baignoire. NOTE : il est normal qu'il reste quelques gouttes. Si le test n'est pas fait, ceci invalidera la garantie.

NOTE: Toute réparation, si nécessaire, doit être effectuée par un réparateur approuvé par la compagnie.

INSTALLATION EN ÎLOT (PODIUM)

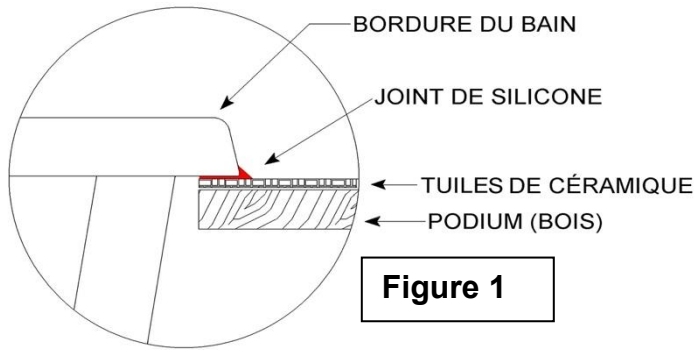


Figure 1

INSTALLATION CONTRE UN MUR

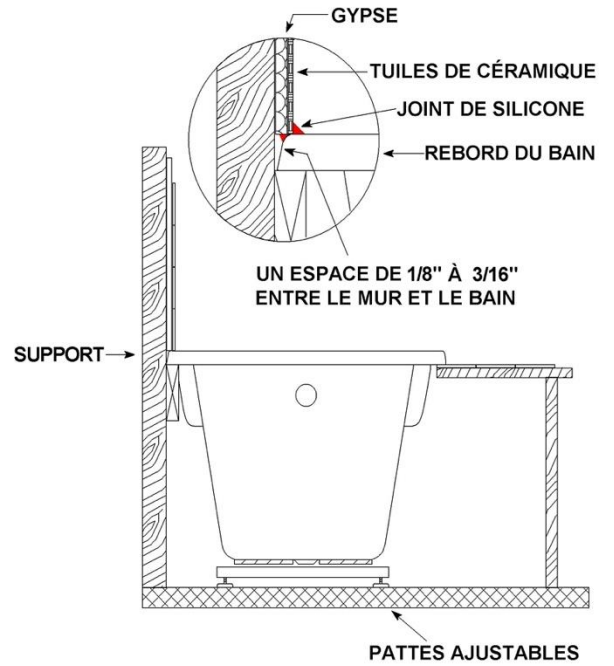


Figure 3

INSTALLATION SANS PATTES AJUSTABLES

MISE AU NIVEAU :
AVEC DES BARDEAUX DE CÈDRE

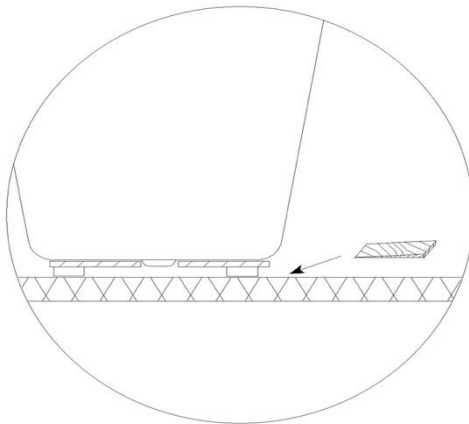


Figure 2

INSTALLATION CONTRE UN MUR AVEC BRIDE DE CARRELAGE :

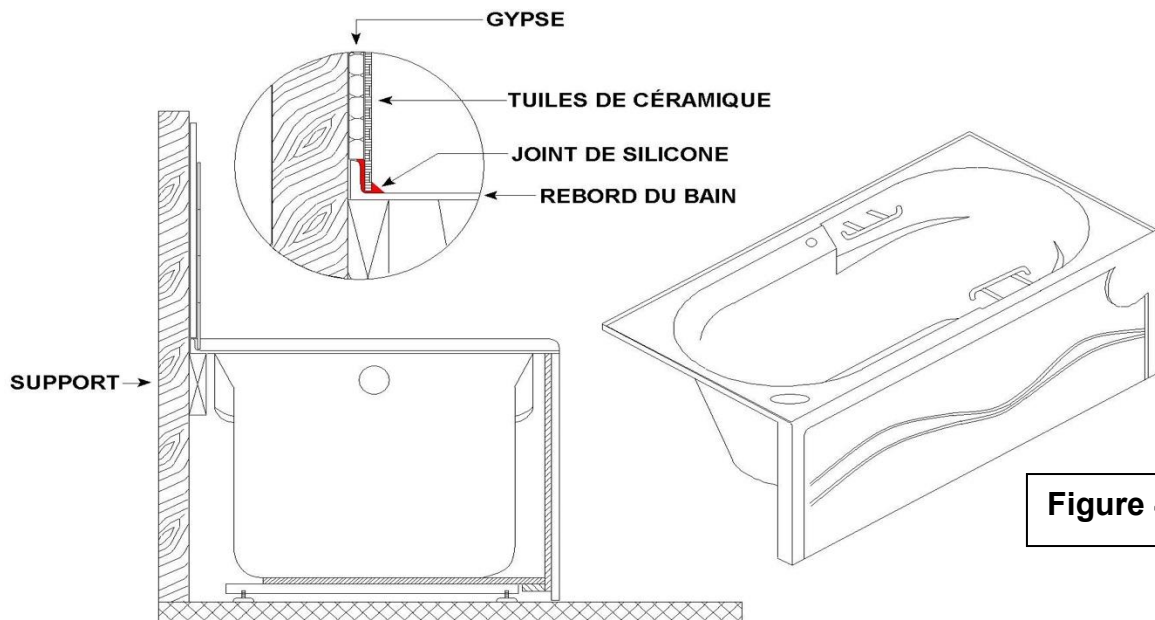
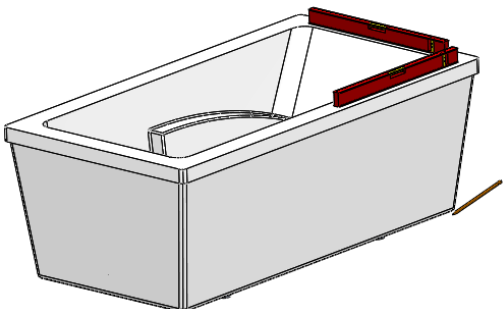


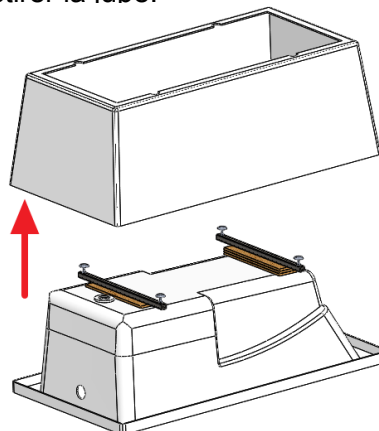
Figure 4

INSTALLATION BAIN AUTOPORTANT DEUX MORCEAUX:

1. Placer le bain à sa position finale et ajuster les pattes pour que le dessus soit au niveau dans les 2 sens. Tracer un repère au sol (autour de la jupe).

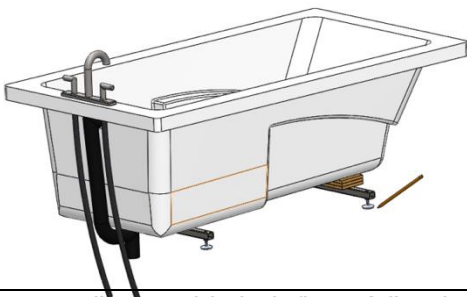


2. Retourner le bain, retirer les vis qui retiennent la jupe au bain et retirer la jupe.

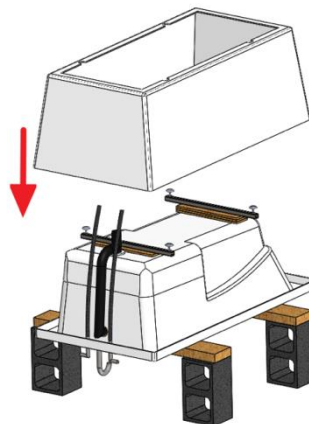


3. Poser la robinetterie, le drain et le trop-plein sur le bain. Utiliser des tuyaux flexibles pour l'apport d'eau chaude et froide et utiliser un trop-plein assez mince pour être localisé entre la jupe et le bain.

Raccorder le drain du bain au drain de plancher sans le coller pour vérifier le montage. Marquer au plancher la position des 4 pattes du bain.

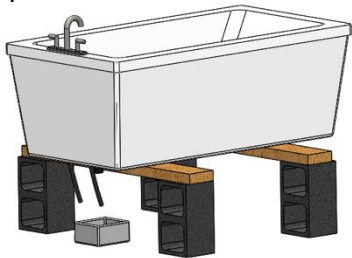


4. Tourner le bain à l'envers sur des blocs et remettre la jupe en place à l'aide des vis retirées à l'étape 2.



5. Retourner l'ensemble bain/jupe à l'endroit sur les blocs. Faire les connections nécessaires (eau chaude/froide, lumière de chromathérapie, clavier, détecteur d'eau, souffleur). Pour certains modèles, le souffleur doit être relocalisé ailleurs que sous la jupe pour permettre un accès facile.

Tester l'étanchéité des raccords et du drain. Utiliser un contenant pour recueillir l'eau sous le bain après le test.



6. Appliquer une bonne quantité de silicone sur le plancher aux 4 endroits marqués à l'étape 3 (vis-à-vis les 4 pattes).

7. Retirer les blocs et déposer le bain à sa position finale tout en raccordant le drain.

Note : S'il est nécessaire de soulever le bain dans le futur, il faut défaire le drain et le trop-plein par la cuve du bain et soulever l'ensemble bain/jupe.

ENTRETIEN

1. L'acrylique de votre nouvelle baignoire a un fini lustré. Pour vous assurer que votre bain conserve son lustre très longtemps, n'utilisez jamais de produits nettoyants abrasifs (ex : Ajax, Vim, etc.), d'acétone, de produits de nettoyage à sec, de produits nettoyants pour les vitres, de composés d'ammoniac, d'essence, d'huile de pin, de diluant pour laque, ni de tampon à récurer plastique (ex : Scotchbright) ou métallique sur la surface en acrylique de votre baignoire ou sur les jets et les poignées de votre baignoire.
2. Nettoyez votre baignoire chaque semaine en utilisant une éponge ou un linge doux avec du détergent liquide doux (ex. *Fantastik Original, Hertel, Simple Green, Greased Lightning, M. Net, etc.*) et de l'eau tiède. Assurez-vous que le produit est recommandé par le fabricant pour usage sur des surfaces d'acrylique (vérifier l'étiquette du produit).
3. Nettoyez les taches de graisse, d'huile, de peinture ou d'encre avec de l'alcool isopropylique (alcool à friction). Rincez bien et asséchez avec un linge doux et propre.
4. Des dépôts de minéraux et de savon peuvent se former sur les accessoires de votre baignoire. Un nettoyage régulier est recommandé en utilisant un savon doux et si nécessaire, un tampon en téflon.
5. Pour faire disparaître de petites égratignures, ou pour faire revenir le lustre et/ou pour des bris considérables, contactez-nous et nous serons en mesure de vous conseiller et/ou de vous référer à un spécialiste en réparation de surfaces d'acrylique.

Siège Social:

**591, avenue des Entreprises
Thetford Mines (Québec)
Canada G6H 4B2**

Sans Frais

1 877-332-4224

Télécopieur

1 866-460-4334

2022-03-22