

**Rose 65**

Dimensions nominales : **65" x 35" x 21" [165.1 cm x 88.9 cm x 53.3 cm]**

Nombre d'occupant(s) : **1**

Code produit : **RO65**

Série : **Podium**

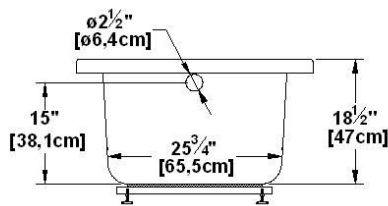
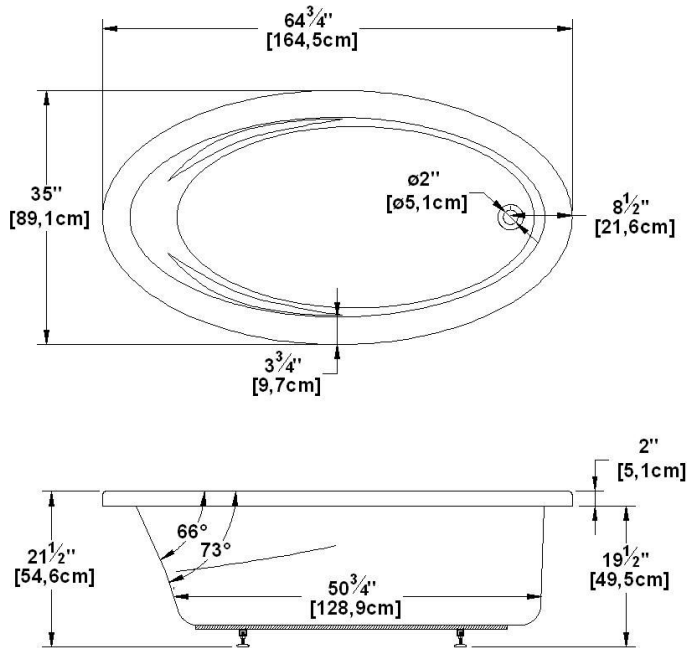
Révision du dessin : **2023122108441**

Support lombaire : non

Appui-bras : oui

Disponible en profil abaissé : non

**Dessins et spécifications**



**Spécifications**

Capacité : **45 Gal.IMP / 58.6 Gal.US / 204.5 litres**  
 AeroMassage<sup>MC</sup> : **39 jets d'air Easy Clean<sup>MC</sup>**  
 Super AeroMassage<sup>MC</sup> : **AeroMassage<sup>MC</sup> + 12 jets d'air Easy Clean<sup>MC</sup>**  
 Comfort Air<sup>MC</sup> : **39 jets d'air Easy Clean<sup>MC</sup>**  
 Caractéristiques :

**Remarques**

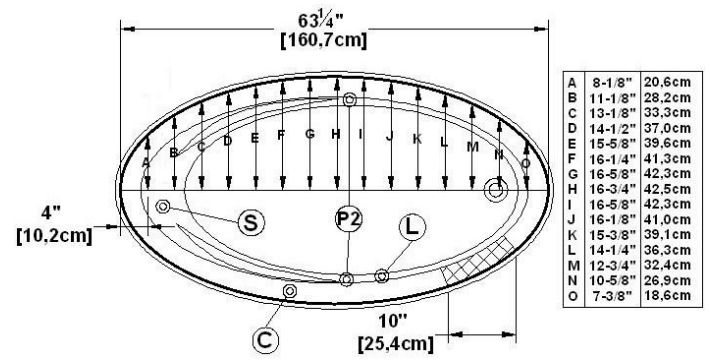
Toutes les mesures ont une précision de ± 1/4" (0,63cm)  
 Si une mesure est présente d'un seul côté, la pièce est symétrique  
 \*les dimensions internes sont prises à 4" (10cm) du fond de la baignoire  
 \*la capacité est mesurée en remplissant la baignoire à 1-1/2" du trop-plein

**Modèles disponibles**

Bain seul   
 Comfort Air<sup>MC</sup>   
 AeroMassage<sup>MC</sup>   
 Super AeroMassage<sup>MC</sup>

**Options disponibles recommandées**

Jupe frontale :  
 Drain recommandé : WOCO14 (fini chrome)  
 Bride de carrelage : non-disponible  
 Télécommande flottante : Disponible  
 Renvoi linéaire : ND



**Légende**

(S) Souffleur (L) Lumière de chromathérapie  
 (P2) Poignée (C) Clavier  
 Zone recommandée de perçage pour les robinets\*  
 Ligne de découpe podium : - - - - -

Note(s) additionnelle(s)  
 1

\*Il est possible que les robinets soient installables ailleurs. Il est le rôle de l'installateur de valider des conflits possibles avant de percer le bain.

**NOTE IMPORTANTE :** Les spécifications, dimensions ainsi que les modèles sont sujets à changement.  
 Veuillez consulter notre site internet <http://www.oceania-attitude.com> afin d'avoir accès à toutes les dimensions et à toutes les informations à jour. Dans tous les cas, les informations affichées sur le site internet priment sur toute autre documentation.