

Caractéristiques

Douchette à main 2 fonctions (105010-XXX) :

- Diamètre de 100 mm (4")
- Pointes souples pour un nettoyage facile du calcaire
- Entrée d'eau mâle G1/2
- 2 fonctions directes et 1 fonction partagée

Rail pour douchette (105011-XXX) :

- Hauteur totale de 700 mm (27 9/16")
- Système de glissement facile à utiliser
- Support supérieur réglable pour installation facile
- Système de verrouillage

Boyau flexible en métal de 60" (105007-XXX):

- Connection 1/2 femelle
- Valve anti-retour intégrée

Couleurs (Finis)

- Chrome : BF1760-110
- Noir mat : BF1760-160

Débit maximal

- 7.6 L/min (2 gpm) à 60 psi

Certifications

Le modèle spécifié rencontre ou dépasse les normes suivantes :



CSA B125.1
ASME A112.18.1

ADA&



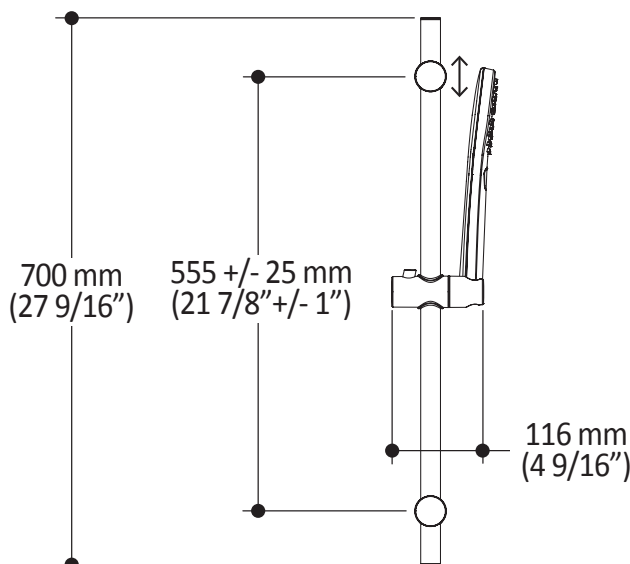
Notes d'installation

L'installation doit être conforme aux instructions d'installation fournies avec le produit.

GARANTIE

Kalia inc. garantit ses produits contre tout défaut de matériel ou de fabrication dans des conditions normales d'utilisation et d'entretien. **Veillez vous référer à la garantie Kalia comprise avec chacun des produits pour obtenir plus de détails.**

Dimensions du produit :



Important : Les dimensions sont approximatives et sont sujettes à changements sans préavis. Veuillez vous référer aux instructions d'installation.