

Vous rendre sur notre site internet le [www.zitta.ca](http://www.zitta.ca) pour la dernière mise à jour de ce document et voir un vidéo sur la procédure d'installation du produit. Vidéo d'installatoon seulement disponible pour certain produit.

Visit our website at [www.zitta.ca](http://www.zitta.ca) for the last update of this document and see a video about the installation procedure. Installation videos only available for some products.

## Bellini/Piazza 2.0 36" Bellini/Piazza 2.0 42"

### ZITTACLEAN

Le micro film protecteur formé lors de son application, fera perler l'eau sur le verre afin d'en faciliter l'entretien.

Il est recommandé de passer la raclette après chaque usage.

The micro protective layer formed during its application will make the water bead along the glass for easy maintenance.

We recommend cleaning the door with the squeegee after each use.

**L'ENTRETIEN DE VOTRE DOUCHE**  
Ne jamais utiliser de poudre ou de tampon à récurer. Il suffit de nettoyer la porte avec une solution d'eau et vinaigre, 1 once vinaigre pour 5 onces d'eau. Vous pouvez utiliser un détergent doux mais aucun produit à base d'ammoniac cela pourrait endommager la surface de la vitre.

#### THE MAINTENANCE OF YOUR SHOWER

Never use of powder or scouring pads. Simply clean the door with a solution of water and vinegar, 1 to 5. You can use a mild detergent but never use ammoniac, it could damage the glass surface.

#### PORTE REVERSIBLE / REVERSIBLE DOOR

Les instructions montrés au manuel sont pour le montage de la porte droite. The instructions shown in the manual is for the installation of the right door.

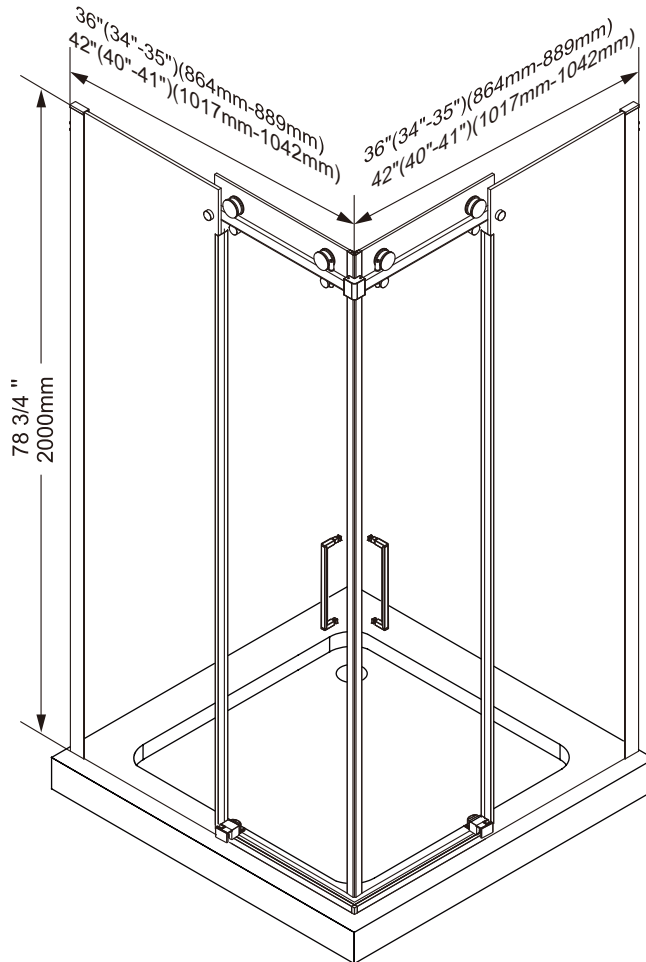


**ACRYLINE**

Tel: 1-855-492-4242 450-704-2323  
Fax: 1-866-735-6885  
Info@zittagroup.com  
www.zittagroup.com

81, Theodore-Viau, Terrebonne,  
Quebec, Canada, J6Y 0J8

Update:20231102



36x36
42x36
42x42

## MANUEL D'INSTALLATION / INSTALLATION MANUAL

### IMPORTANT

- Inspecter le produit avant de procéder à l'installation.
- La garantie sera invalide si le produit a été installé avec des défauts apparents.

### ATTENTION

- Lors de l'installation, l'application de silicone doit être à l'extérieur de la douche, car si appliqué à l'intérieur, cela peut causer des fuites d'eau !
- Veuillez lire attentivement ce manuel d'instruction avant de commencer l'installation.
- Conserver ce manuel pour référence ultérieure.

### IMPORTANT

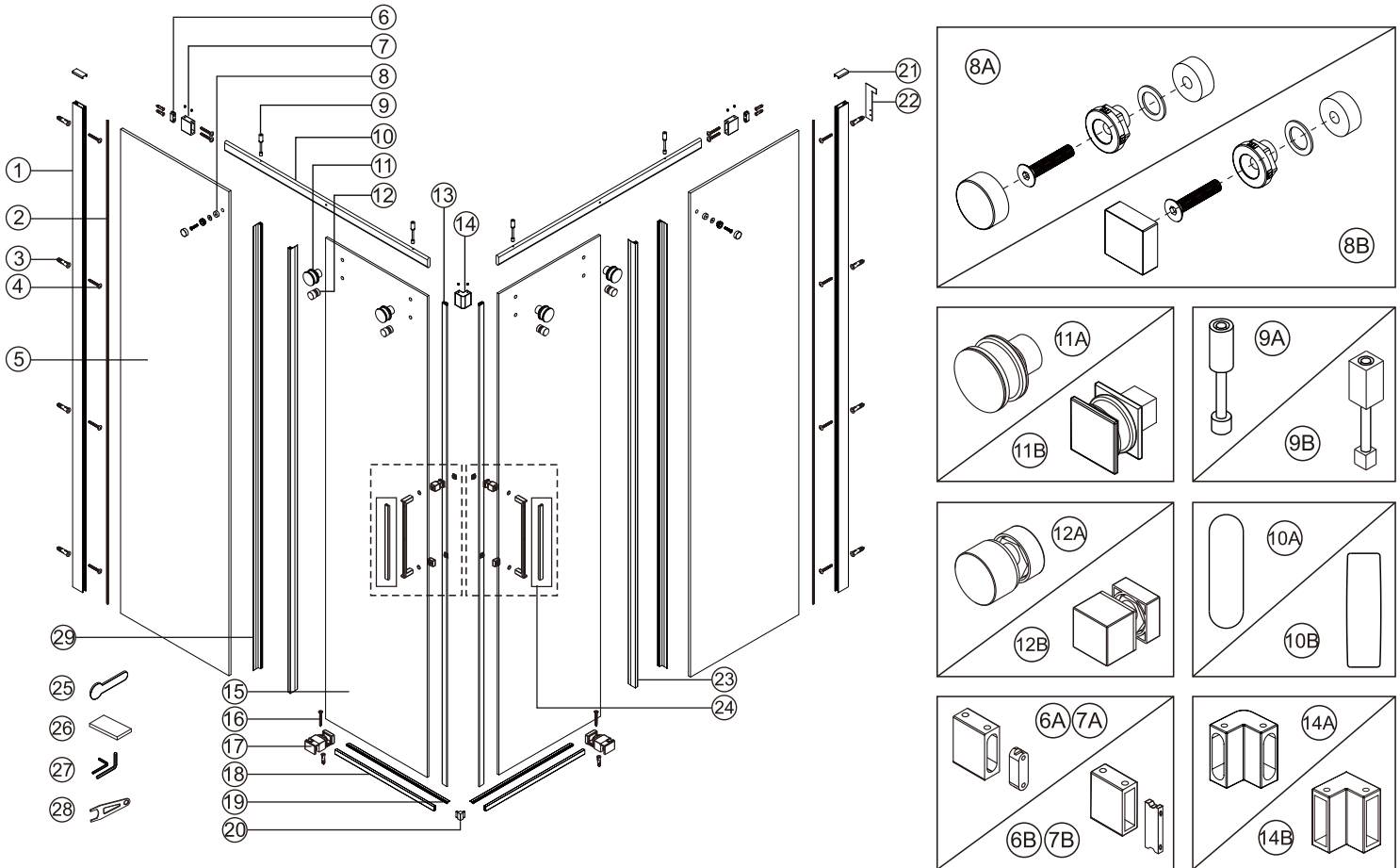
- Thoroughly inspect your product before proceeding with the installation.
- The warranty will be void if the product is installed with a conspicuous defect.

### CAUTION

- To prevent leaks, silicone must be applied on the outside of the shower and not on the inside!
- Read all instructions carefully before starting the installation.
- Save this manual for future reference.

[www.zitta.ca](http://www.zitta.ca)

# Porte droite Bellini/Piazza - Straight door Bellini/ Piazza R25



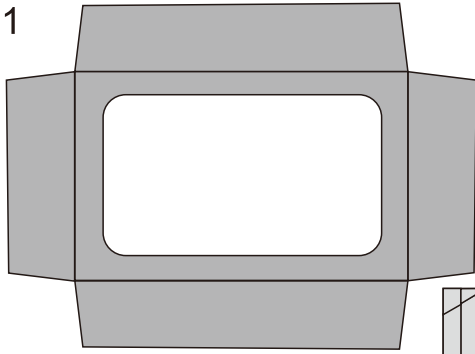
	Couleur	Color
- 2	Chrome	Chrome
7	Noir	Black

## Porte coin Bellini/Piazza - Corner door Bellini/ Piazza R25

Numéro NO	Qté Qty	Description			Numéro NO	Qté Qty	Description		
			36"	42"				36"	42"
1	2	Extrusion murale Wall Channel	PA00000_	PA00000_	14A	1	Ancrage90degr épourbarre Bellini Corner Bracketforbar Bellini	PQ01870_	PQ01870_
2	2	Joint de serrage Squeeze gasket	PJ00011_	PJ00011_	14B	1	Ancrage90degr épourbarre Piazza Corner Bracketforbar Piazza	PQ01920_	PQ01920_
3	14	Cheville murale Wall anchor	PV000199	PV000199	15	2	Porte clair 8 mm Clear Door 8 mm	DG0236CD01	DG0242CD01
4	12	Vis 1 5/8" tete plate 1 5/8" flat head screw	PV000299	PV000299	16	2	Vis 8X1 5/8" tête en V Flat head screw 8 X 1 5/8 "	PV000699	PV000699
5	2	Panneau fixe clair Clear fixe panel	DG0236CF01	DG0242CF01	17	2	Ancrage d'anti éclaboussure de panneau fixe Fix panel bracket for backsplash	PQ01000_	PQ01000_
6A/7A	2	Ancrage mural pour bar Bellini Wall bracket for bar Bellini	PQ00190_	PQ00190_	18	2	Anti éclaboussure chrome Chrome back splash	PQ01880_	PQ01890_
6B/7B	2	Ancrage mural pour bar Piazza Wall bracket for bar Piazza	PQ00960_	PQ00960_	19	2	Joint anti éclaboussure Back splash gasket	PJ006310	PJ006410
8A	2	Ecrou de barre pour panneau fixe Bellini Fix panel screw for glass Bellini	PQ02920_	PQ02920_	20	1	Ancrage 90 degré pour anti-éclaboussure Corner Bracket for threshold	PQ01900_	PQ01900_
8B	2	Ecrou de barre pour panneau fixe Piazza Fix panel screw for glass Piazza	PQ02930_	PQ02930_	21	2	Couvert d'extrusion mural Channel cap extrusion	PQ00010_	PQ00010_
9A	4	Amortisseur de roulette Bellini Roller bumper Bellini	PQ00900_	PQ00900_	22	1	Gabarit d'ancrage mural Gongowallbracket	PT000599	PT000599
9B	4	Amortisseur de roulette Piazza Roller bumper Piazza	PQ00910_	PQ00910_	23	2	Kit de joint pour porte et panneau fixe Gasket kit for door and fix panel	PJ001120	PJ001120
10A	2	Bar de roulement Bellini chrome Bellini Chrome rolling bar	PQ01830_	PQ01840_	24	2	Poignée chrome 12" Bellini/Piazza carré Chrome handle 12" Bellini/Piazza square	PP00280_	PP00280_
10B	2	Bar de roulement Piazza chrome Piazza Chrome rolling bar	PQ01850_	PQ01860_	25	1	Outil pour joint de serrage Squeeze gasket tool	PT000399	PT000399
11A	4	Kit de roulette Bellini Bellini roller kit	PR00020_	PR00020_	26	5	Support d'installation pour vitre Glass Wedge spacer	PT000199	PT000199
11B	4	Kit de roulette Piazza Piazza roller kit	PR00050_	PR00050_	27	2	Kit de clé Allan Allan key kit	PT002899	PT002899
12A	4	Kit anti jump Bellini pour panneau fixe Bellini anti jump kit for fix panel	PQ00230_	PQ00230_	28	2	Clé d'ajustement de roulette Roller wrench tool	PT000499	PT000499
12B	4	Kit anti jump Piazza pour panneau fixe Piazza anti jump kit for fix panel	PQ00950_	PQ00950_	29	2	Support de décalage pour anti-éclaboussure Offset backsplash bracket	PQ012902	PQ012902
13	2	Aimant A 78 3/4" 2000mm 90 degré Magnet A 78 3/4" 2000mm 90 degree	PJ0031_	PJ0031_					

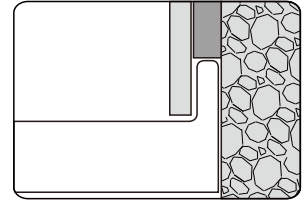
# SUITE / CONTINUED


**A** 01



Pour protéger le FINI de votre base de douche.  
To protect your shower base finish.

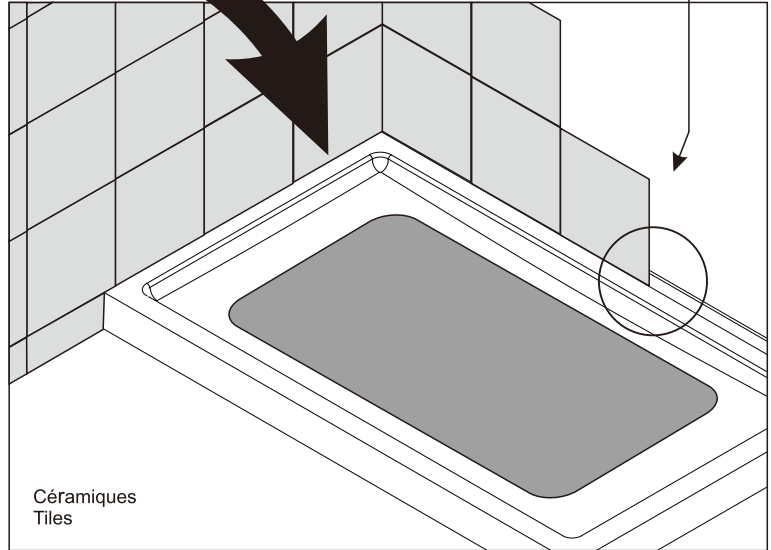
20~30mm





**ATTENTION !**  
Attendre 24h avant d'installer votre porte de douche, afin de permettre au mortier et à la finition de sécher complètement.

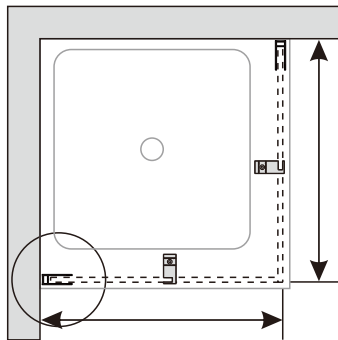
**WARNING !**  
Wait 24h before proceeding with the installation of the shower door. This will ensure that the finish and mortar is dry.



# INSTALLATION EXTRUSION MURALE / WALL JAMB INSTALLATION

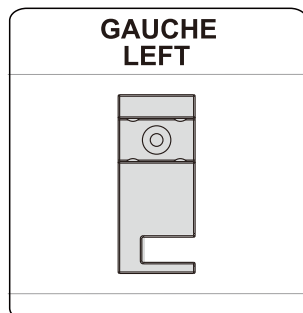
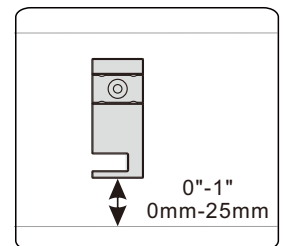
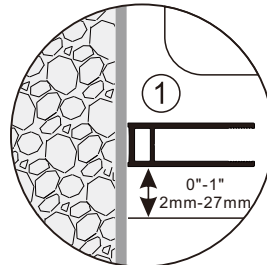
**A** 02

**36"**  
**42"**



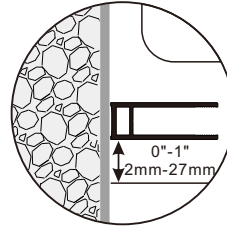
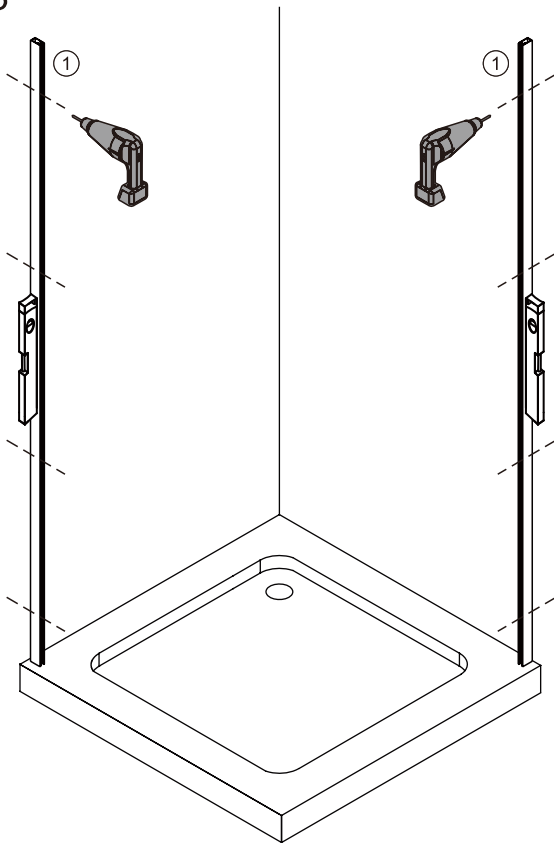
**36"** (34"-35")(864mm-889mm)  
**42"** (40"-41")(1017mm-1042mm)

**36"** (34"-35")(864mm-889mm)  
**42"** (40"-41")(1017mm-1042mm)

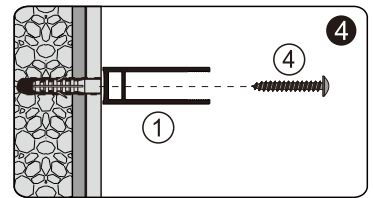
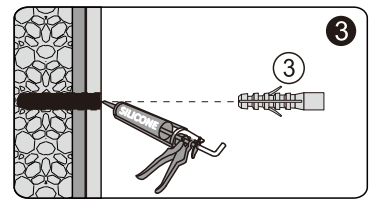
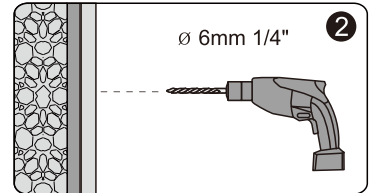
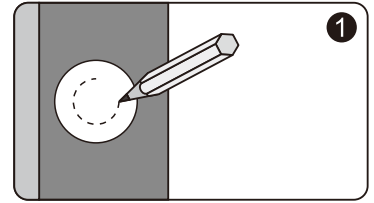


# SUITE / CONTINUED

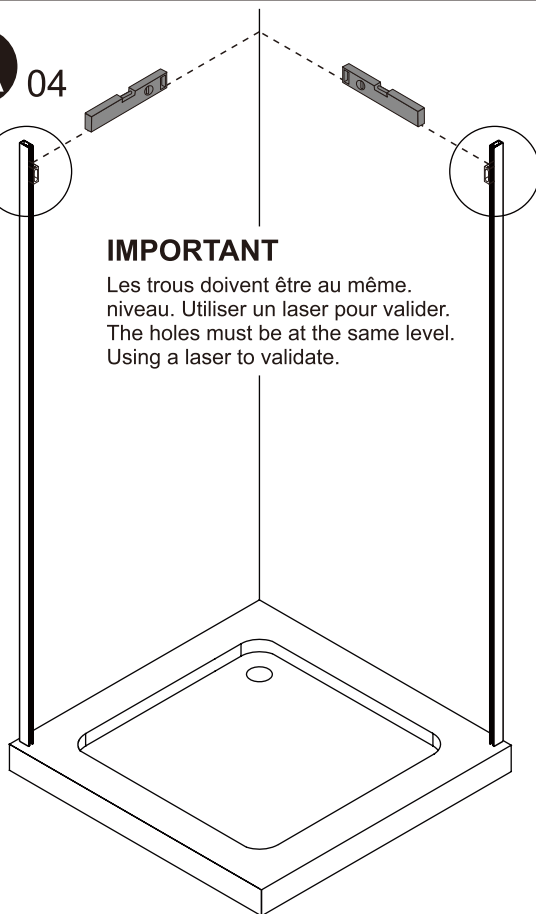
**A** 03



36" / 42"

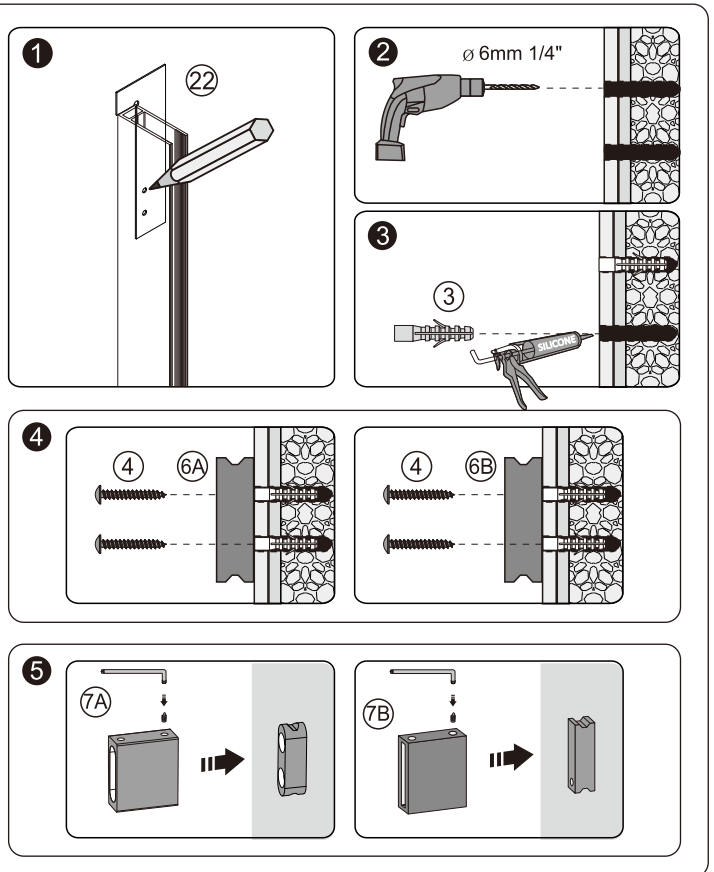


**A** 04



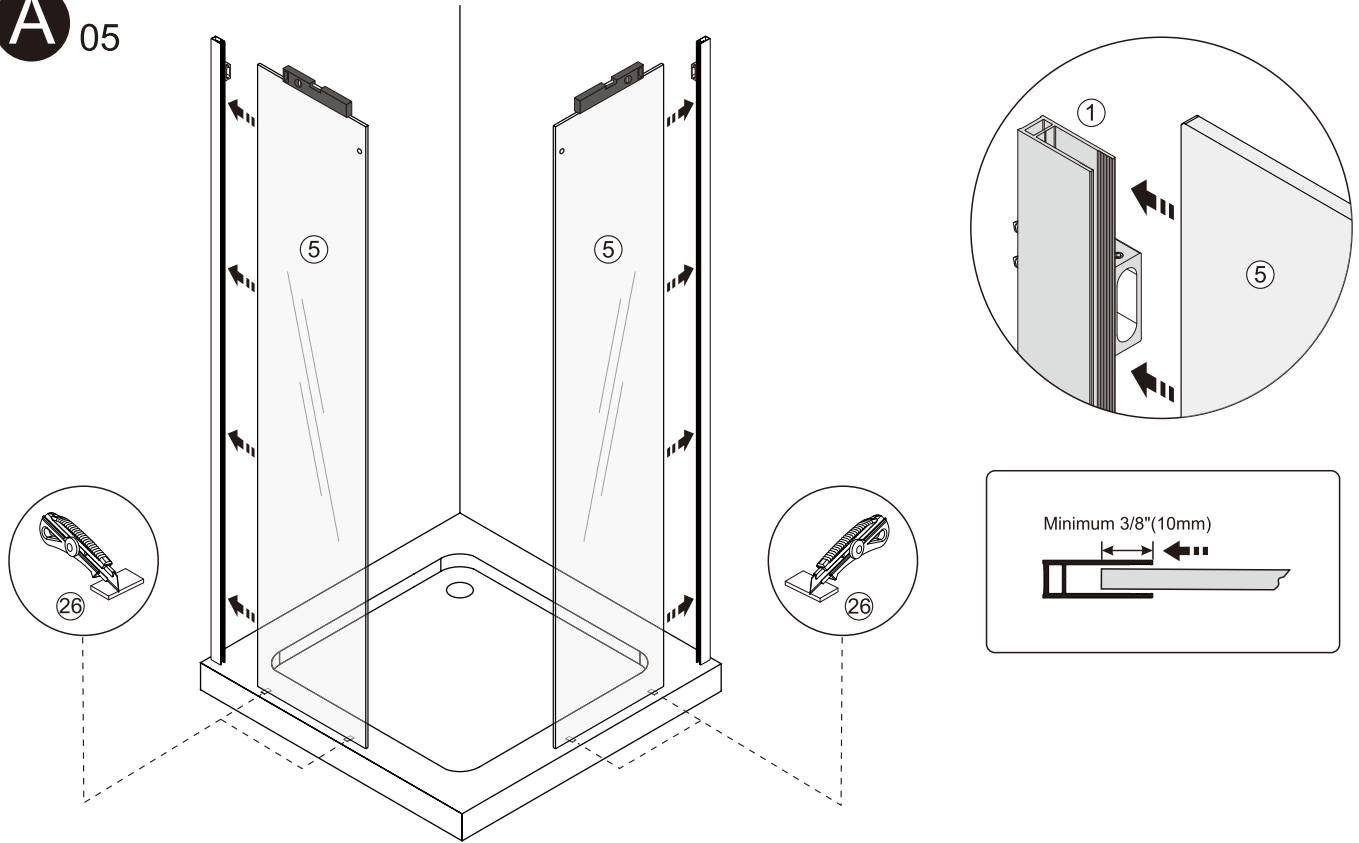
**IMPORTANT**

Les trous doivent être au même niveau. Utiliser un laser pour valider.  
The holes must be at the same level. Using a laser to validate.



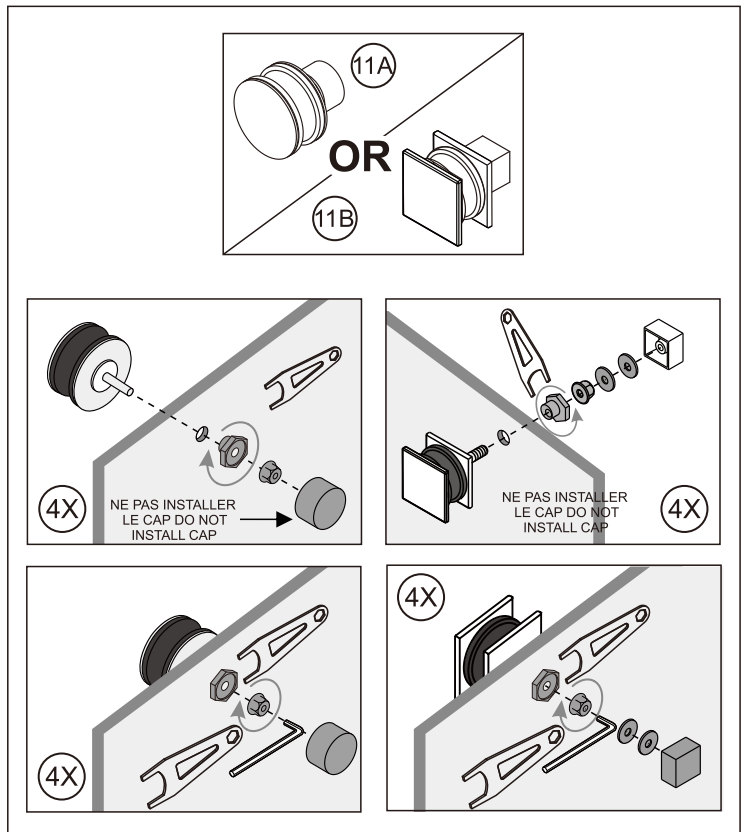
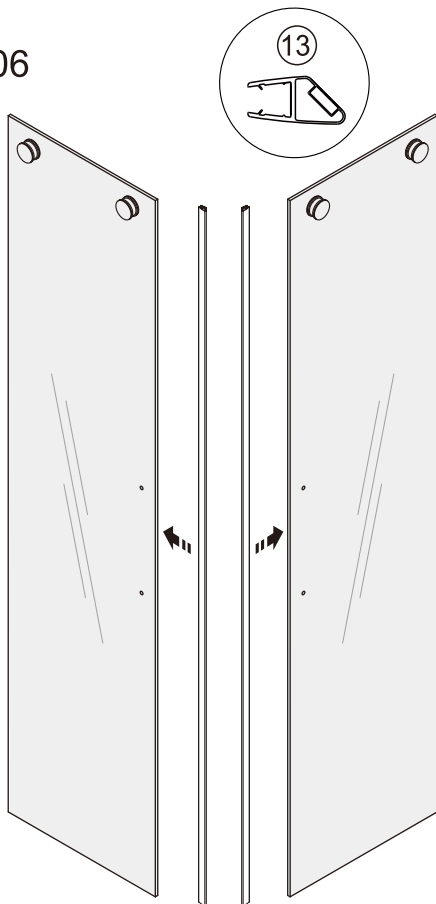
SUITE / CONTINUED

**A** 05

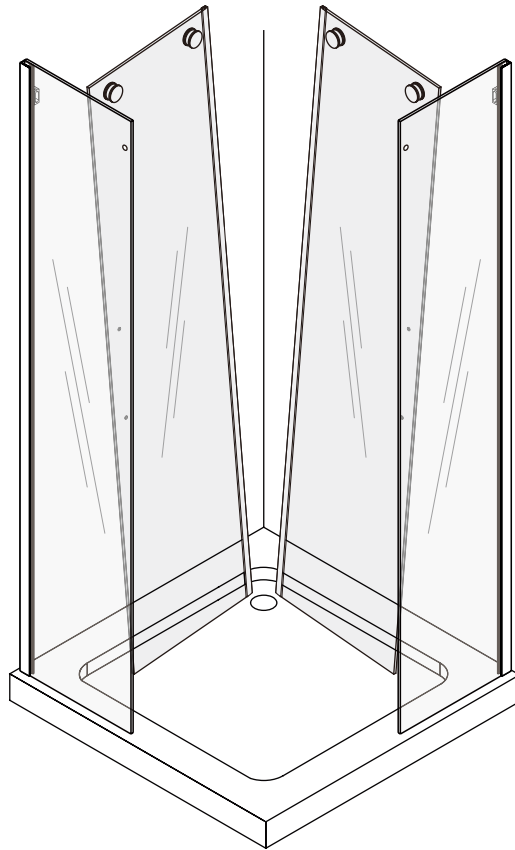


SUITE / CONTINUED

**A** 06

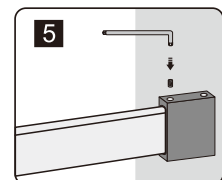
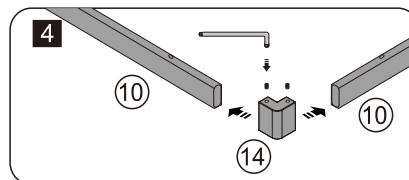
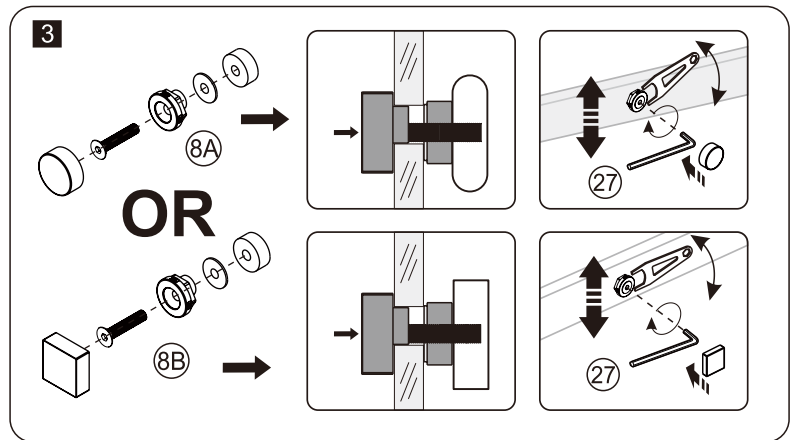
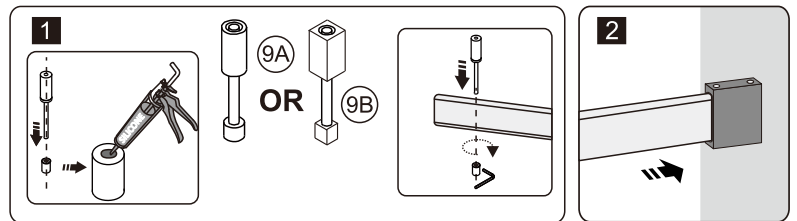
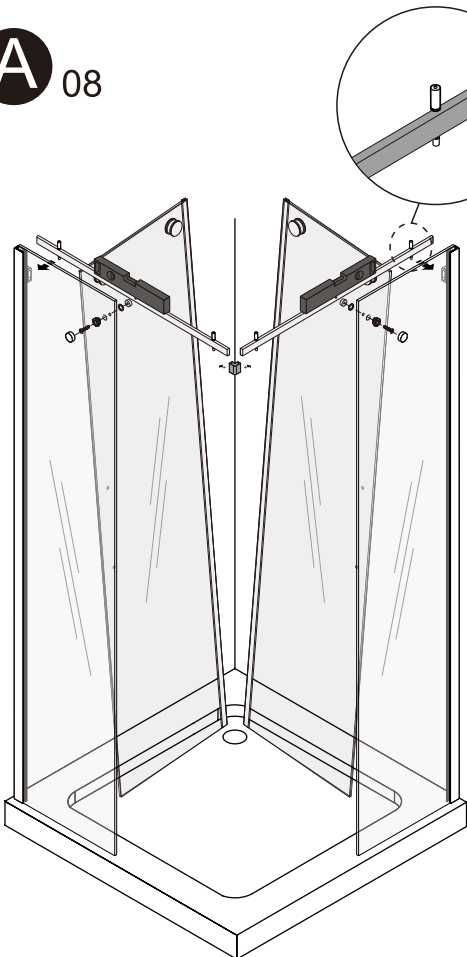


**A** 07

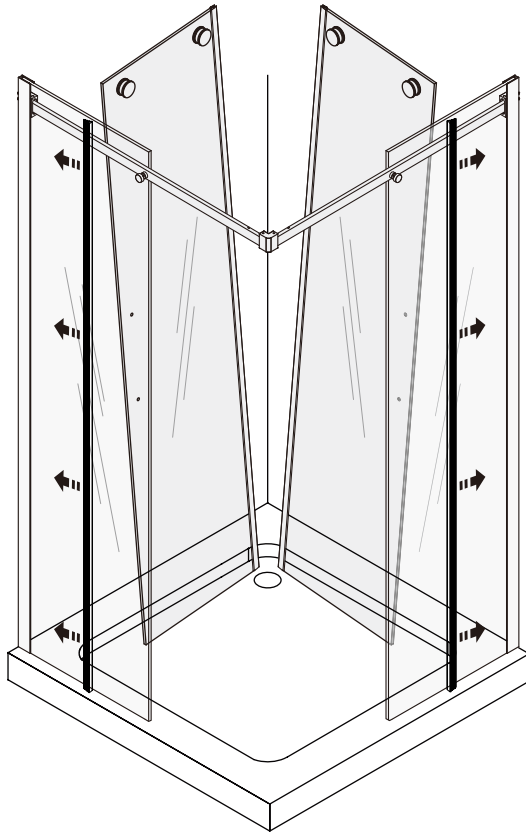



INSTALLATION PANNEAU FIXE / FIXED GLASS INSTALLATION

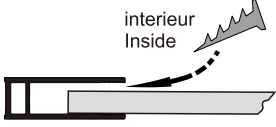
**A** 08

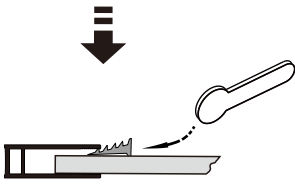


# SUITE / CONTINUED




**Commencez par le bas**  
**Start at the bottom**


 interieur  
 Inside

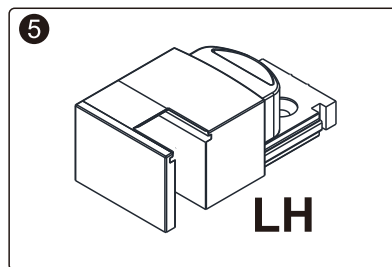
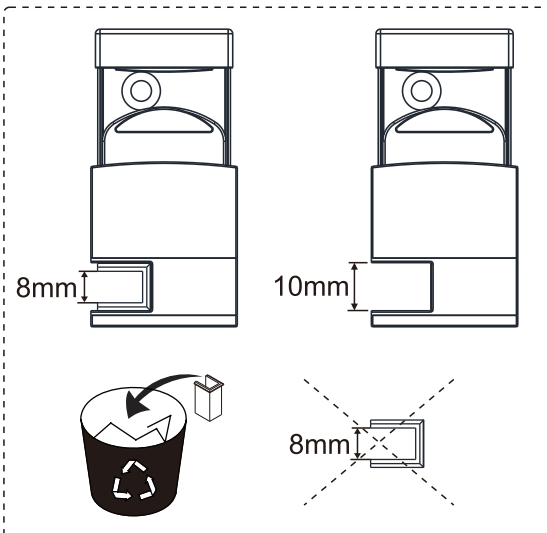
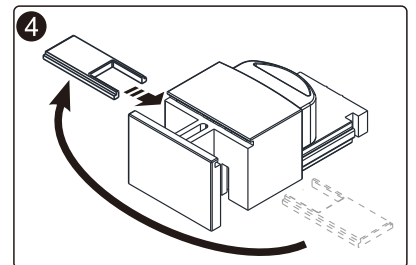
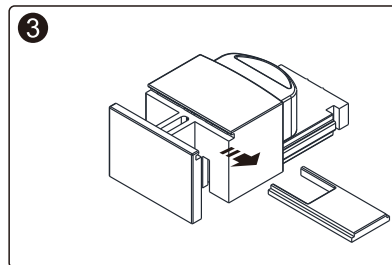
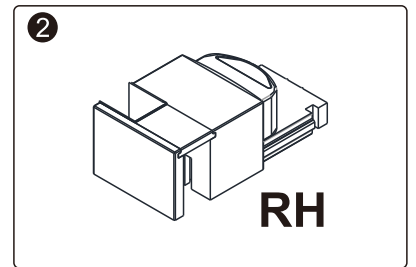
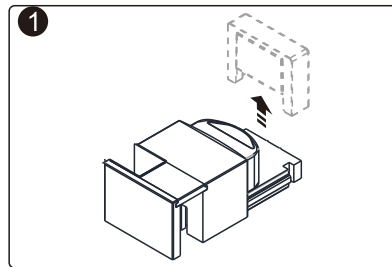
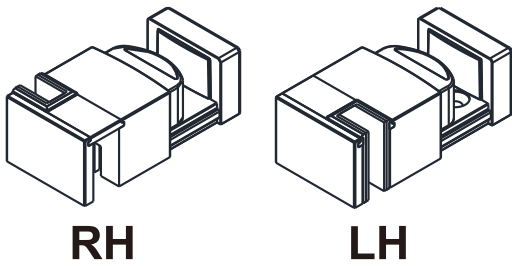


Insérer partiellement le joint de serrage.  
 ajuster et serrer seulement à la fin de  
 l'installation de la porte.

Partially insert gasket. adjust & tighten  
 at the end of door installation.

# INSTALLATION ANTI-ECLABOUSSURE / BACKSPLASH INSTALLATION

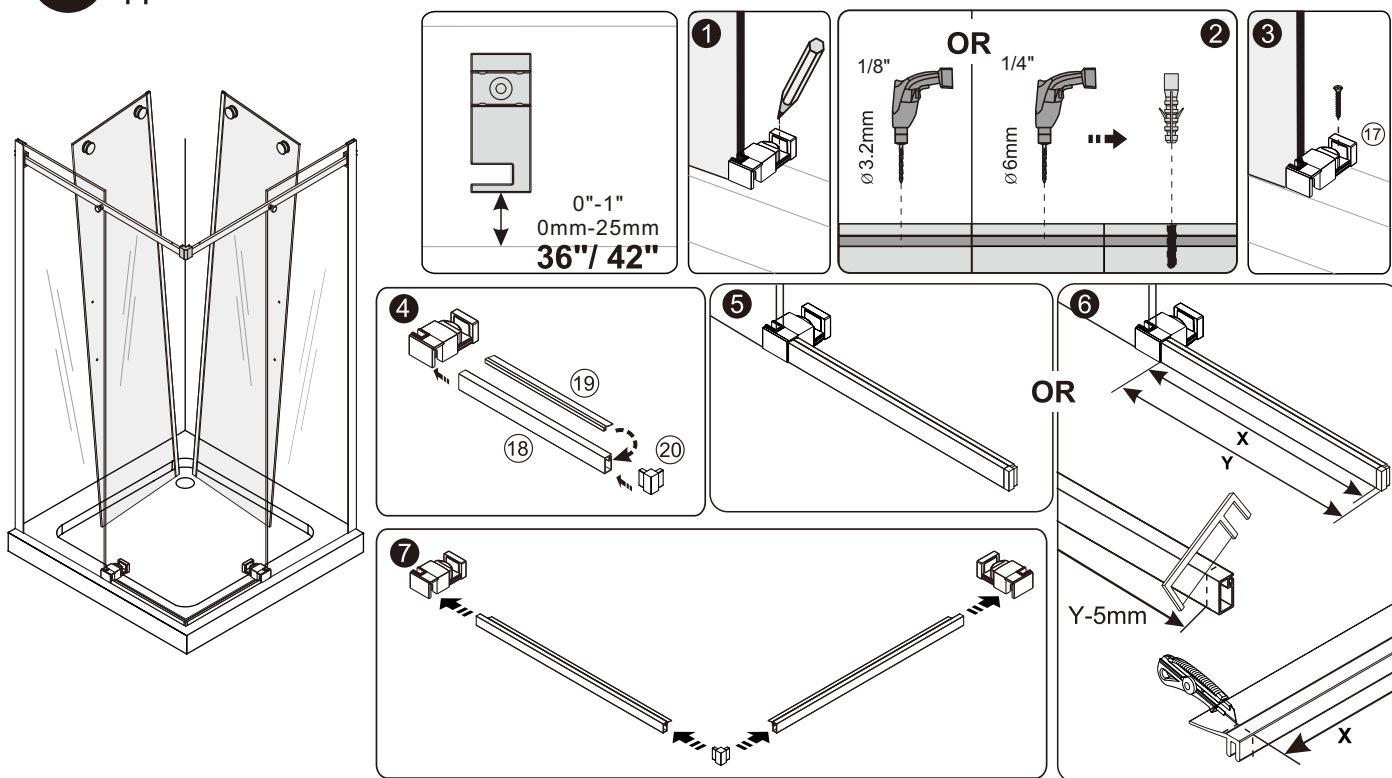
**A** 10





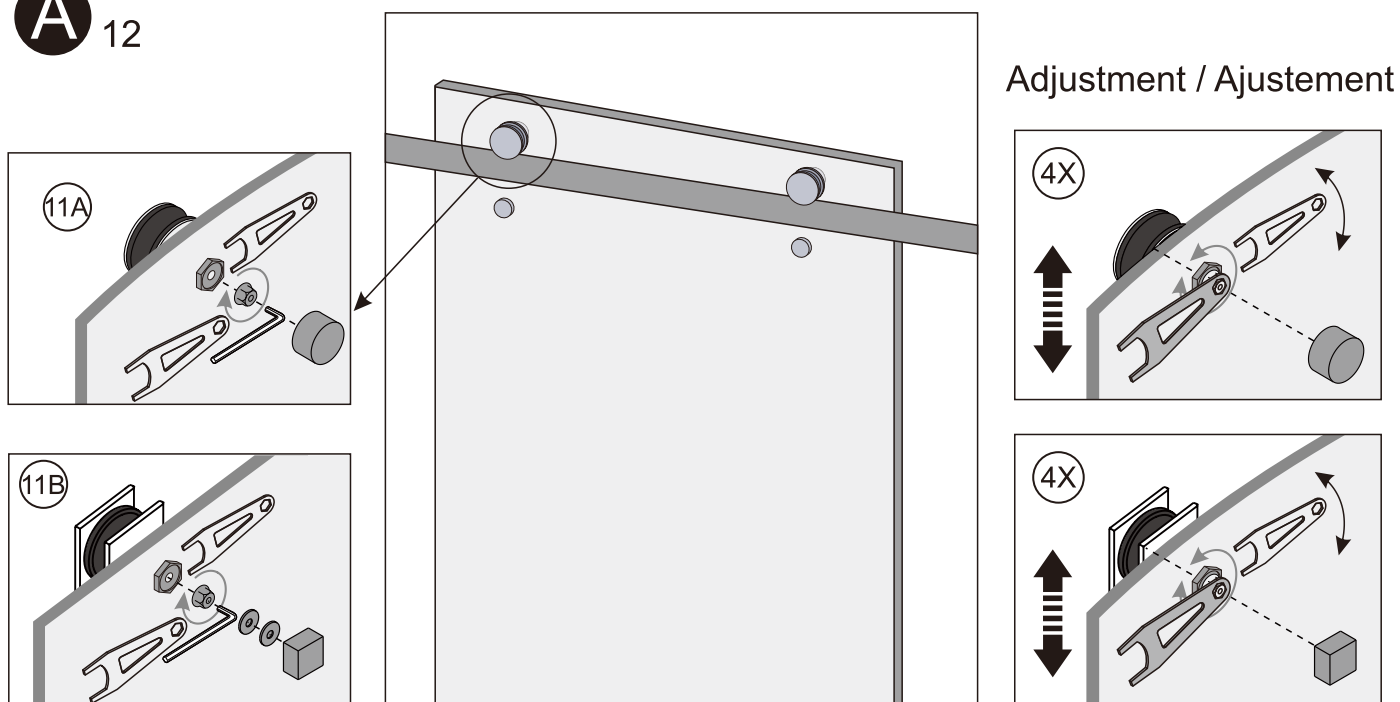
SUITE / CONTINUED

**A** 11



INSTALLATION PORTE / DOOR PANEL INSTALLTION

**A** 12



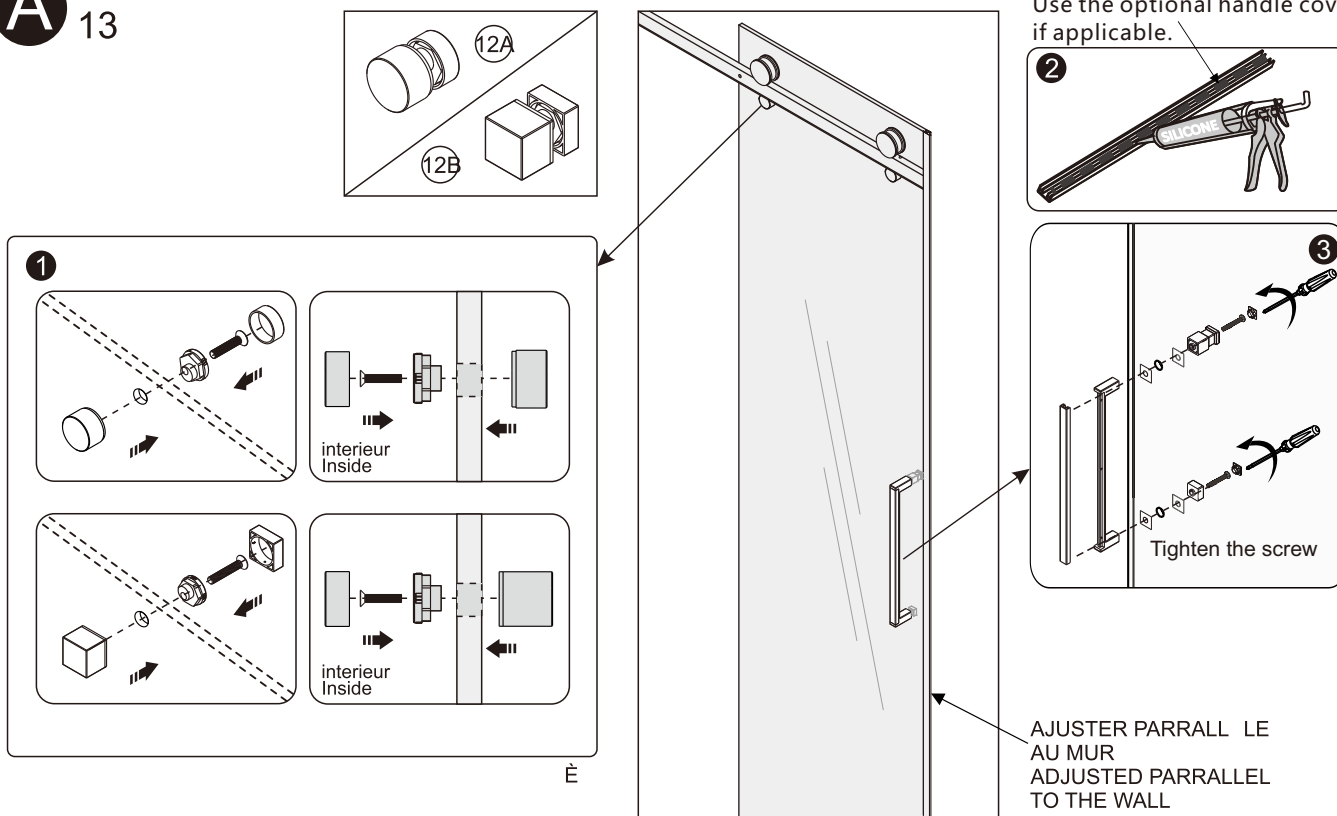
Adjustment / Ajustement



## SUITE / CONTINUED

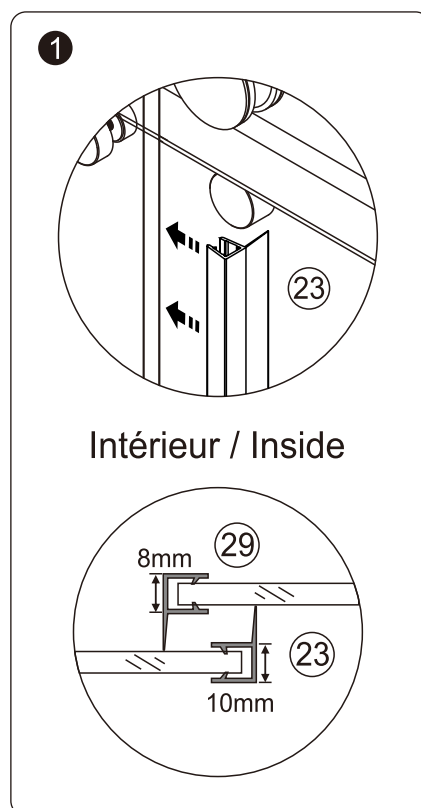
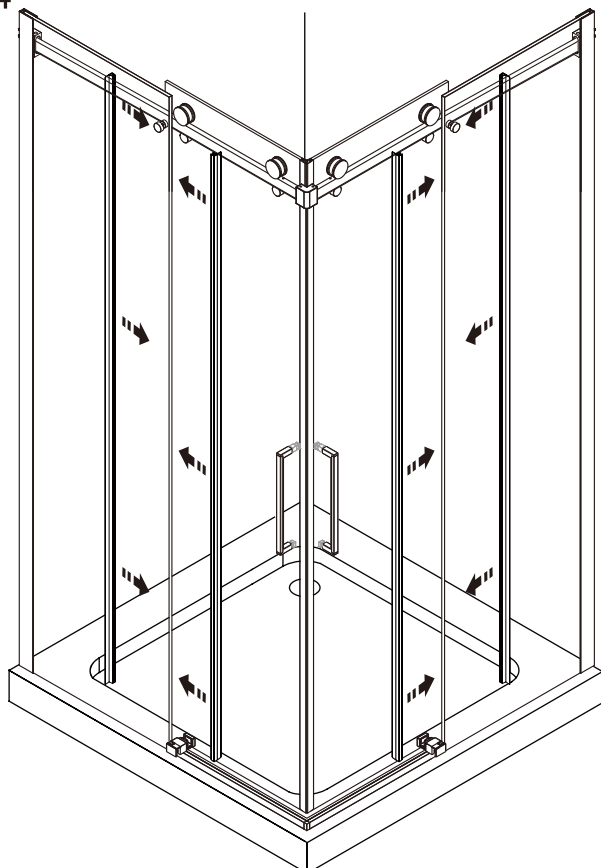
**A** 13

Utilisez le couvert de poigné optionnel maintenant, si applicable.  
Use the optional handle cover now, if applicable.

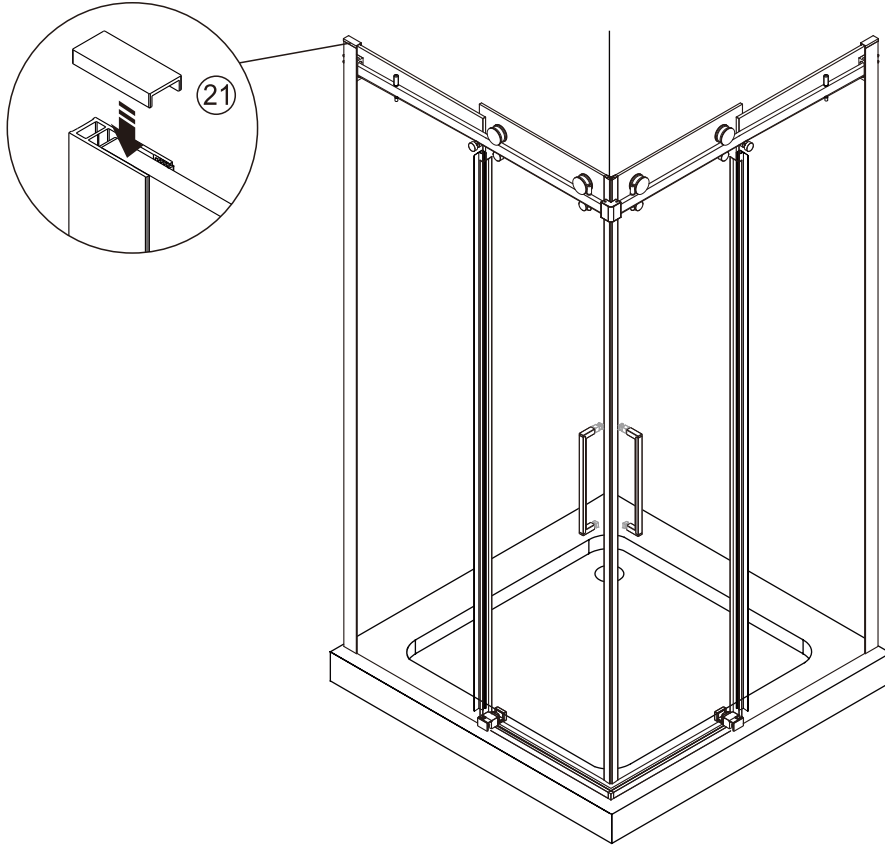


## INSTALLATION AIMANTS / MAGNET INSTALLATION

**A** 14

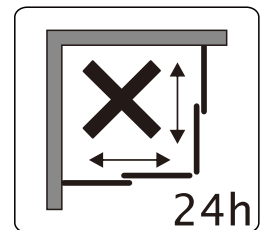
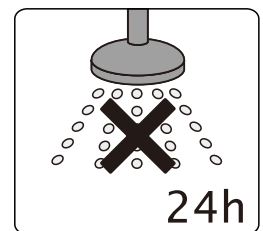
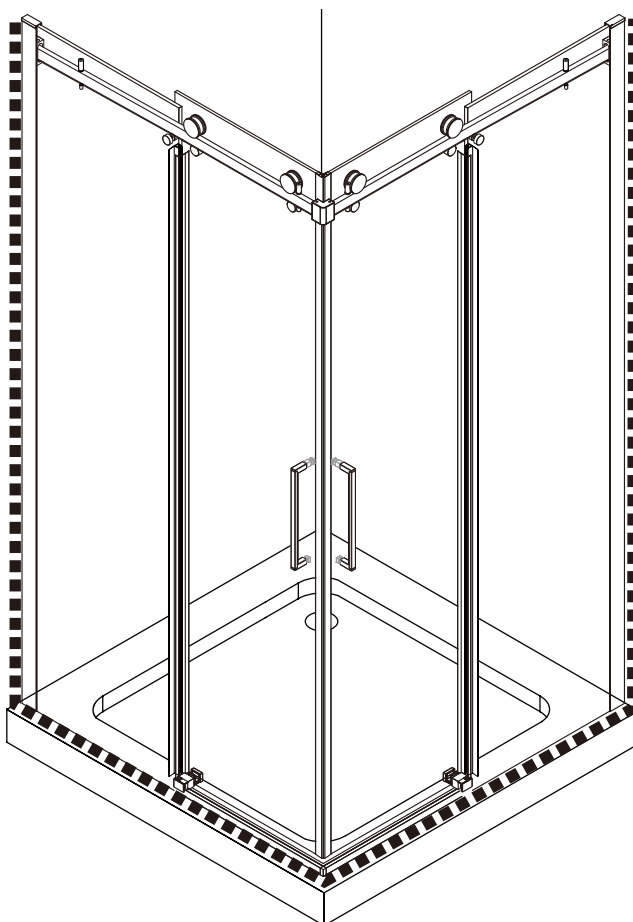


**A** 15



SILICONE / CAULKING

**A** 16



# WARRANTY / GARANTIES

## Warranty Bathtub / Shower

Acrylic	20 years
System and composants	3 years
ADA and / or commercial products	1 year
Shower doors	10 years
Roller and hinges	Lifetime
Slik stone / solid surface	5 years
Slik cast / cast iron	25 years
ZittaClean	10 years
Accessory, drain & niche	5 years
Shower column	10 years
Electronics	1 year

Following the terms and conditions described below, ZittaGroup warrants the product to be free from defects in workmanship from the date of purchase. This warranty applies to the initial date of purchase from an authorized dealer for the owner/end-user only. This warranty cannot be transferred to a third party. This warranty excludes any expenses related to shipping, handling and/or installation fees.

The present warranty does not cover the defects or breaking resulting from any Act of God, accident, catastrophe, abuse, negligence, improper installation, addition or removal of parts or equipment, of misuse, intensive variation of temperature, exposures to chemicals and/or abrasives of any kind, stains caused by different types of water such as ferrous or alkaline water.

ZittaGroup cannot be held responsible for the direct or indirect damage caused by or resulting from fortuitous occurrences, from the expenses of sundries, labor, wastes of time, material or any other cost related to the application or the replacement of the product or one of its components. In the eventuality that a manufacturing defect appears, the owner/enduser must have followed the instructions of installation described in the installation manual, have in his possession the proof of purchase as well as a proof of installation by a professional recognized by the construction industry. ZittaGroup will, at its own discretion, repair or replace the product based on the selling price at the time of purchase. ZittaGroup reserves the right to inspect, on site, the defect by a representative of its choice. Any return of goods will not be accepted without the written authorization from ZittaGroup.

### Care and cleaning

Zitta recommends the use of mild dishwashing liquids or water to keep the surfaces bright and clean. Rinse well and dry with a clean cloth. CAUTION : Powder detergents and liquid abrasive cleaners may damage surfaces. Do not allow the visible surfaces to come in contact with corrosive products such as drain cleaners. DO NOT USE : Cleaning agents that contains chlorides, alcohol, ammonia or mineral essences, steel wool, scouring pad or wire brushes.

## Garantie Baignoire / Douche

Acrylique	20 ans
Système et composants	3 ans
Produits ADA et / ou commerciaux	1 an
Porte de douche	10 ans
Roulettes et pentures	À vie
Slik stone / solide surface	5 ans
Slik cast / fonte	25 ans
ZittaClean	10 ans
Accessoire, drain & niche	5 ans
Colonne de douche	10 ans
Électroniques	1 an

Suite aux conditions et aux termes décrits ci-dessous, ZittaGroup garantit que le produit vendu est conforme à ses spécifications et qu'au moment de la vente, le produit est exempt de tout vice et/ou défaut de fabrication. Cette garantie n'est applicable que pour le premier acheteur/utilisateur et ce pour la première année à partir de la date d'achat. Cette garantie ne peut être transférée à une tierce personne. Cette garantie exclue tout frais lié au déplacement, frais d'installation et/ou désinstallation et aux frais de transport.

La présente garantie ne couvre pas les défauts ou bris résultant d'Acte de Dieu, d'accident, de catastrophe, d'abus, de négligence, d'une installation non conforme, de l'ajout ou de la suppression de pièce ou équipement, d'une mauvaise utilisation, de variation de température intense, d'exposition aux produits chimiques et a des abrasifs de tout genre ou de tache provoquée par différents types d'eau tel une eau ferreuse ou alcaline.

ZittaGroup ne peut être tenu responsable des dommages directs ou indirects causés ou résultant de cas fortuits, des frais de main d'oeuvre, frais divers, perte de temps, matériaux ou autres coûts relatifs à l'application ou au remplacement du produit ou à l'une de ses composantes. Dans l'éventualité ou un défaut de fabrication se manifeste, l'acheteur/utilisateur devra avoir suivi les instructions d'installation inscrites au manuel d'instruction, devra présenter une preuve d'achat ainsi qu'une preuve d'installation par un professionnel reconnu par l'industrie de la construction. ZittaGroup pourra à son entière discrétion, réparer ou remplacer le produit sur une base au prorata du prix alors en vigueur. ZittaGroup se réserve le droit de faire inspecter, sur le site, la défectuosité par un représentant de son choix. Aucun retour ne sera accepté sans l'autorisation au préalable de ZittaGroup.

### Nettoyage et entretien

Zitta recommande l'utilisation de détergents liquides doux pour vaisselle ou d'eau afin de garder une surface propre et brillante. Rincer très bien et assécher avec un chiffon propre. ATTENTION : Les détergents en poudre ou liquides abrasifs peuvent endommager les surfaces. Ne jamais mettre en contact avec des produits corrosifs tel que les produits de débouchage de drain. NE PAS UTILISER : Des produits nettoyants contenant des chlorures, de l'alcool, de l'ammoniac ou de l'essence minérale. De la laine d'acier, tampon à récurer ou brosses.

### ① Need help? Contact us!

☎ Tel: 1-855- 492-4242 450-704-2323  
 ☎ Fax: 1-866-735-6885  
 ✉ Info@zittagroup.com  
 🌐 www.zittagroup.com



### ① Besoin d'aide? Contactez nous!

☎ Tel: 1-855- 492-4242 450-704-2323  
 ☎ Fax: 1-866-735-6885  
 ✉ Info@zittagroup.com  
 🌐 www.zittagroup.com

