

VAGUE 48" VAGUE 54" VAGUE 60"

ZITTACLEAN

Le micro film protecteur formé lors de son application, fera perler l'eau sur le verre afin d'en faciliter l'entretien.

Il est recommandé de passer la raclette après chaque usage.

The micro protective layer formed during its application will make the water bead along the glass for easy maintenance.

We recommend cleaning the door with the squeegee after each use.

L'ENTRETIEN DE VOTRE DOUCHE

Ne jamais utiliser de poudre ou de tampon à récurer. Il suffit de nettoyer la porte avec une solution d'eau et vinaigre, 1 once vinaigre pour 5 onces d'eau. Vous pouvez utiliser un détergent doux mais aucun produit à base d'ammoniaque cela pourrait endommager la surface de la vitre.

THE MAINTENANCE OF YOUR SHOWER

Never use of powder or scouring pads. Simply clean the door with a solution of water and vinegar, 1 to 5. You can use a mild detergent but never use ammoniac, it could damage the glass surface.

PORTE REVERSIBLE

La porte doit être du même côté que le panneau de retour.
The door must be the same side as the side pannel.

REVERSIBLE DOOR

Les instructions montrés au manuel sont pour le montage de la porte droite.
The instructions shown in the manual is for the installation of the right door.



ACRYLINE

Tel: 1-855-492-4242 450-704-2323

Fax: 1-866-735-6885

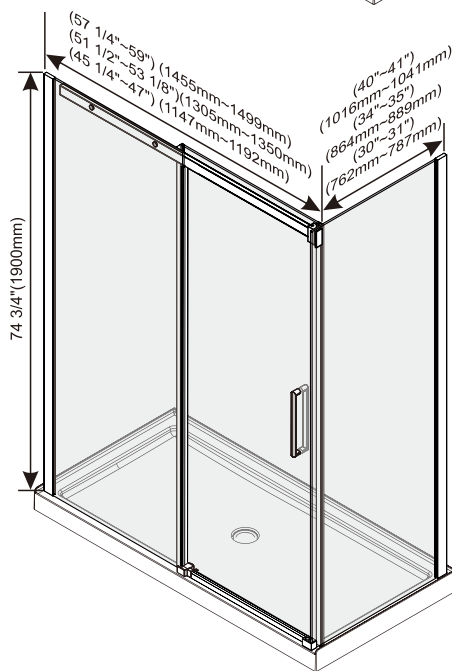
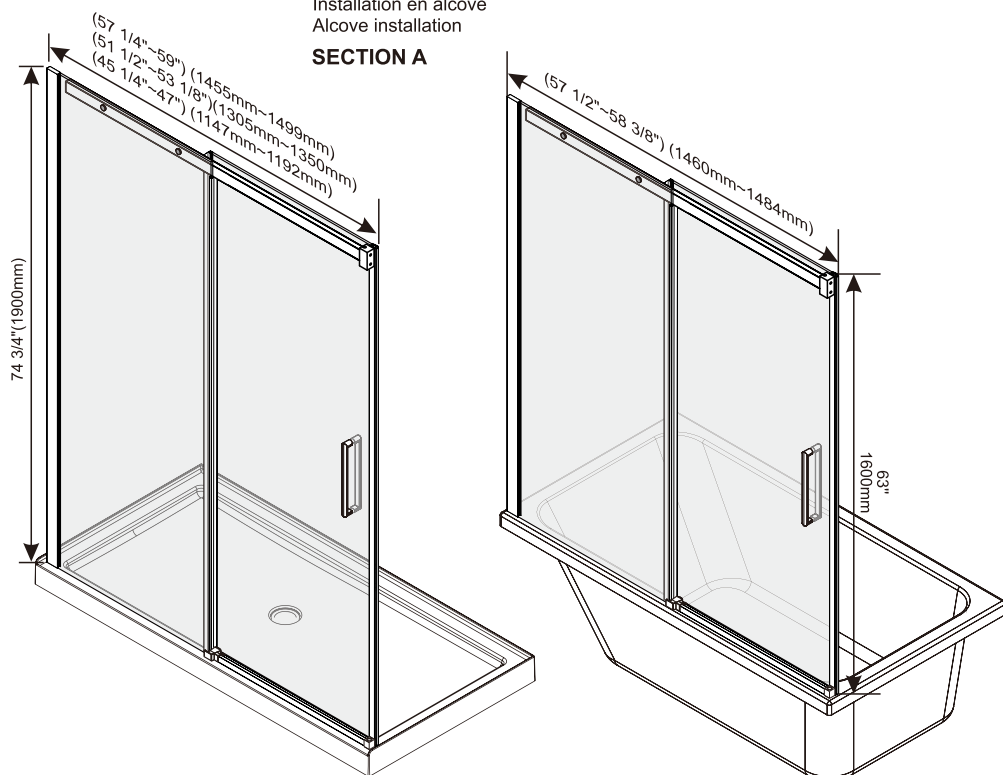
Info@zittagroup.com

www.zittagroup.com

81, Theodore-Viau, Terrebonne,
Quebec, Canada, J6Y 0J8

Installation en alcove
Alcove installation

SECTION A



SECTION B

Installation en coin
Corner installation

MANUEL D'INSTALLATION / INSTALLATION MANUAL

IMPORTANT

- Inspecter le produit avant de procéder à l'installation.
- La garantie sera invalide si le produit a été installé avec des défauts apparents.

ATTENTION

- Lors de l'installation, l'application de silicone doit être à l'extérieur de la douche, car si appliqué à l'intérieur, cela peut causer des fuites d'eau !
- Veuillez lire attentivement ce manuel d'instruction avant de commencer l'installation.
- Conserver ce manuel pour référence ultérieure.

IMPORTANT

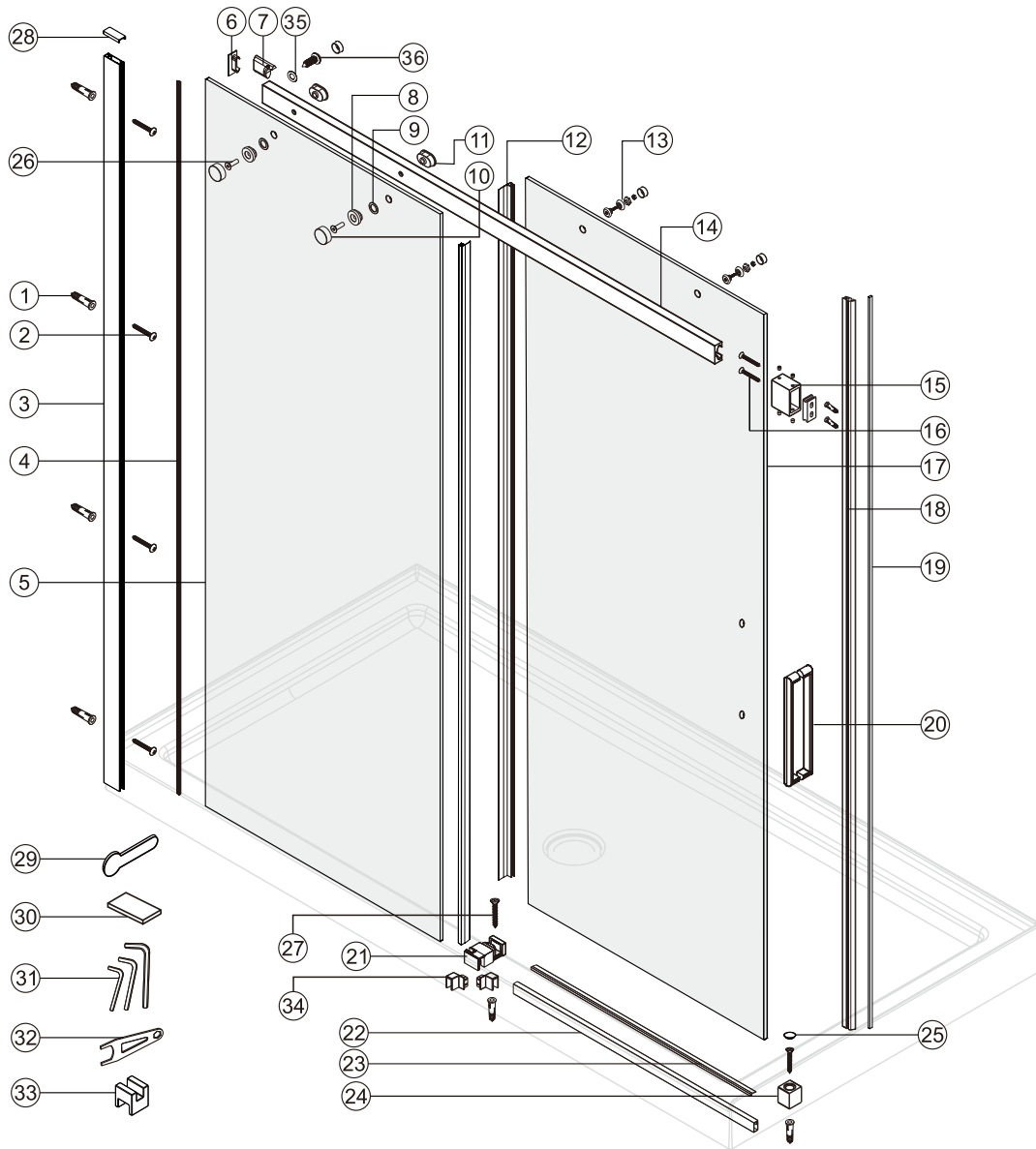
- Thoroughly inspect your product before proceeding with the installation.
- The warranty will be void if the product is installed with a conspicuous defect.

CAUTION

- To prevent leaks, silicone must be applied on the outside of the shower and not on the inside!
- Read all instructions carefully before starting the installation.
- Save this manual for future reference.

www.zitta.ca

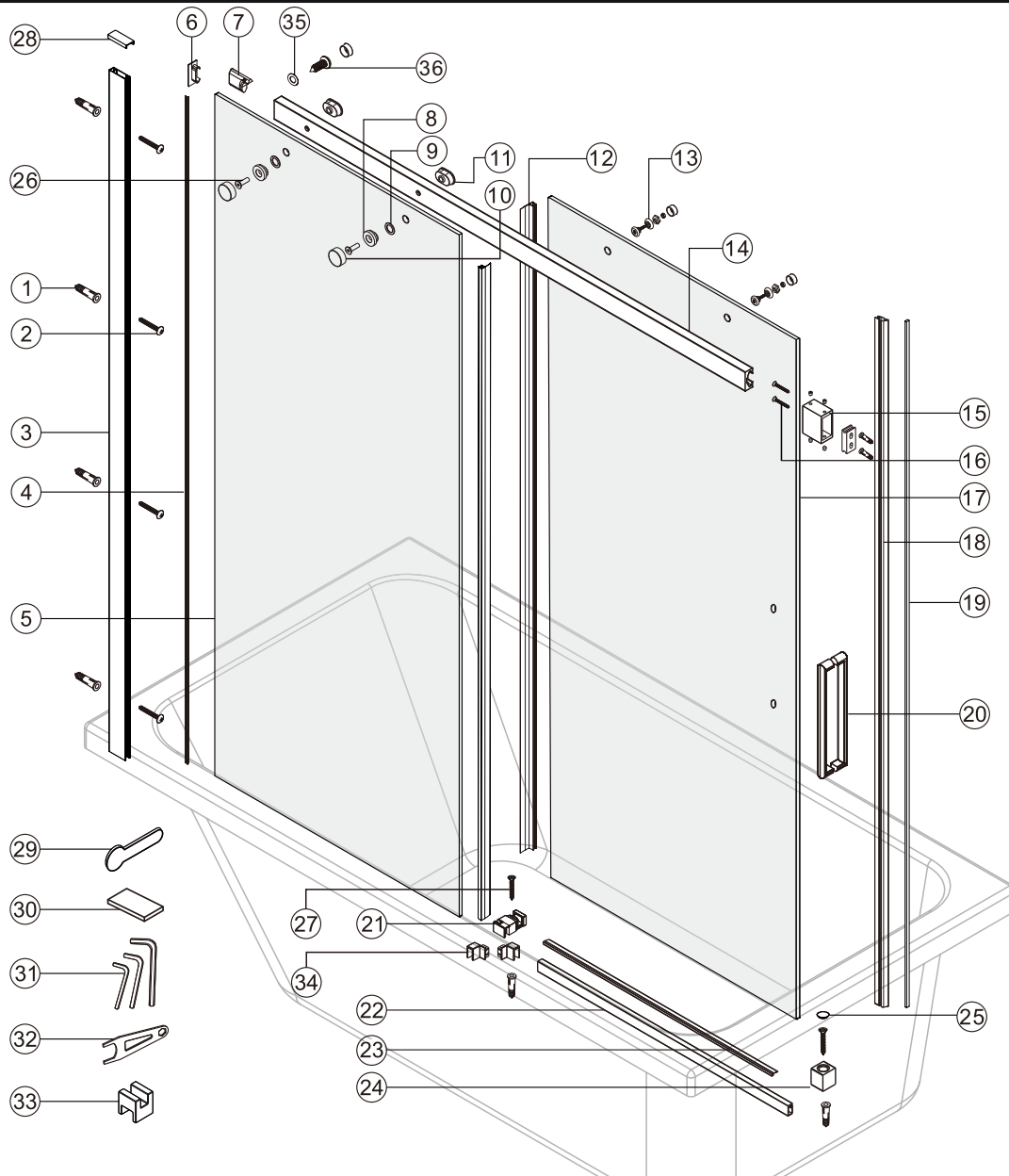
Contenu / Parts list



Chrome = 2
Noir / Black = 7

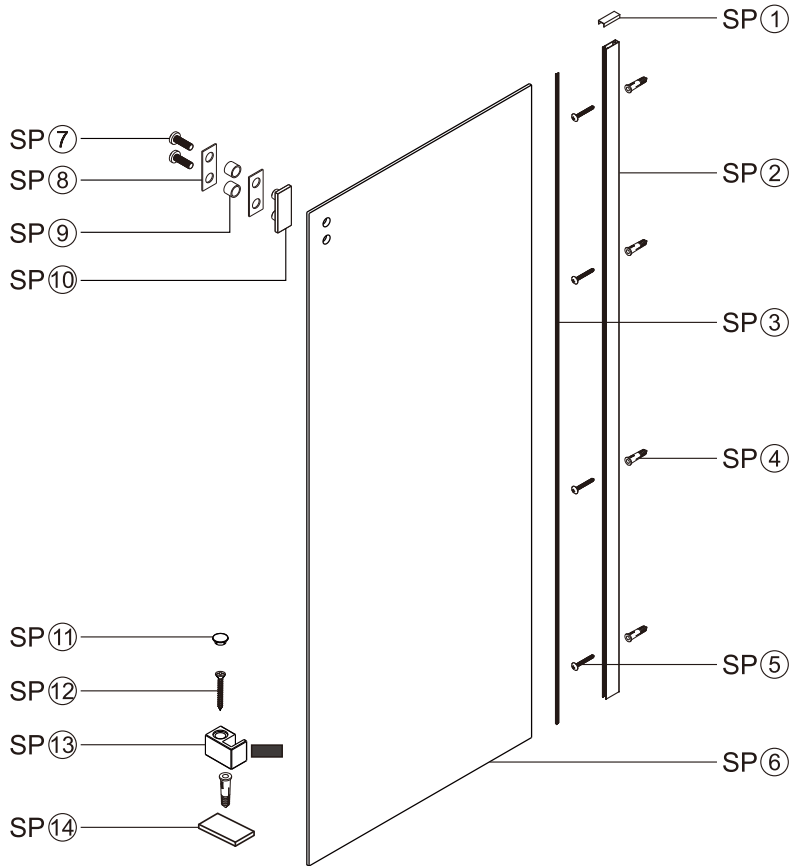
Numéro NO	Qté Qty	Description Description	48"Code	54"Code	60"Code	Numéro NO	Qté Qty	Description Description	48"Code	54"Code	60"Code
1	8	Cheville murale Wall anchor	PV000199	PV000199	PV000199	20	1	Poignée chrome 10" Chrome handle 10"	PP00030_	PP00030_	PP00030_
2	4	Vis 1 5/8" tête plate 1 5/8" flat head screw	PV000299	PV000299	PV000299	21	1	Ancrage chrome d'anti éclaboussure de panneau fixe v2 Chrome Fix panel bracket for backsplash v2	PQ03380_	PQ03380_	PQ03380_
3	1	Extrusion Mural Chrome Chrome Wall Chanel	PA00010_	PA00010_	PA00010_	22	1	Anti éclaboussure chrome Chrome back splash	Universal kit / kit universel PKR14BACKS_ B=Black		
4	1	Joint de serrage Squeeze gasket	PJ00421_	PJ00421_	PJ00421_	23	1	Joint anti éclaboussure Back splash gasket	Universal kit / kit universel PKR14BACKS_ B=Black		
5	1	Panneau fixe clair VAGUE VAGUE Clear Fixe panel	DG0148SF01	DG0154SF01	DG0160SF01	24	1	Ancrage chrome d'anti éclaboussure mural Wall anchor	PQ00970_	PQ00970_	PQ00970_
6	1	Couvert de barre de roulement Cap for chrome rolling bar	PQ00400_	PQ00400_	PQ00400_	25	1	Cap pour trou de vis Screw cover for hole	PQ01160_	PQ01160_	PQ01160_
7	2	Amortisseur de roulette Roller bumper	PQ00410_	PQ00410_	PQ00410_	26	2	Vis mécanique M6 x 22 Machine screw M6 x 22	PV001999	PV001999	PV001999
8	2	Écrou d'ajustement de barre Fixing plate	PQ01790_	PQ01790_	PQ01790_	27	1	Vis 8 X 1 5/8" tête en V Flat head screw 8 X 1 5/8"	PV000699	PV000699	PV000699
9	2	Rondelle de verre Glass washer	PJ00431_	PJ00431_	PJ00431_	28	1	Couvert d'extrusion mural Chrome Channel cap extrusion	PQ00010_	PQ00010_	PQ00010_
10	2	Cap d'écrou Screw cap	PQ01800_	PQ01800_	PQ01800_	29	1	Outil pour joint de serrage Squeeze gasket tool	PT000399	PT000399	PT000399
11	2	Écrou de barre pour panneau fixe Bar nut for fix panel	PQ01810_	PQ01810_	PQ01810_	30	5	Support d'installation pour verre Glass Wedge spacer	PT000199	PT000199	PT000199
12	2	Joint pour porte et panneau fixe Gasket for door and fix panel	PJ00151_	PJ00151_	PJ00151_	31	3	Kit de clé Allen 2.5mm & 4.0mm 2.5mm & 4.0mm Allen key kit	PT002899	PT002899	PT002899
13	2	Kit de roulette chrome VAGUE VAGUE chrome roller kit	PR00030_	PR00030_	PR00030_	32	2	Clé d'ajustement de roulette Roller wrench tool	PT001399	PT001399	PT001399
14	1	Bar de roulement chrome VAGUE VAGUE Chrome rolling bar	PQ00440_	PQ01170_	PQ00450_	33	2	Bloc d'installation Spacer	PT000899	PT000899	PT000899
15	1	Ancrage mural de barre de roulement Chrome Chrome wall bracket for rolling bar	PQ01820_	PQ01820_	PQ01820_	34	2	Adaptateur pour barre anti-éclaboussure v2 Backsplash adaptor v2	PQ01290_	PQ01290_	PQ01290_
16	3	Vis 8 X 1 5/8" tête en V Flat head screw 8 X 1 5/8"	PV000699	PV000699	PV000699	35	1	PVC Spacer Espaceur en PVC	PV005699	PV005699	PV005699
17	1	Porte clair VAGUE 8 mm VAGUE Clear Door 8 mm	DG0148SD01	DG0154SD01	DG0160SD01	36	1	Vis 4X8 Screw ST4X8	PV005799	PV005799	PV005799
18	1	Aimant A&B 74 3/4" 1900mm Magnet A&B 74 3/4" 1900mm	Universal kit / kit universel PKR14MAGAB_ B=Black								
19	1										

Contenu / Parts list



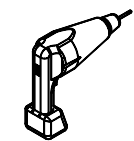
Numéro NO	Qté Qty	Description Description	60"Code	Numéro NO	Qté Qty	Description Description	60"Code
1	8	Cheville murale Wall anchor	PV000199	19	1	Aimant B collant 74 3/4" 1900mm Magnet B adhesive 74 3/4" 1900mm	PJ004510
2	4	Vis 1 5/8" tête plate 1 5/8" flat head screw	PV000299	20	1	Poignée chrome 10" Chrome handle 10"	PP000302
3	1	Extrusion Mural Chrome Chrome Wall Chanel	PA000102	21	1	Ancrage chrome d'anti éclaboussure de panneau fixe v2 Chrome Fix panel bracket for backsplash v2	PQ033802
4	1	Joint de serrage Squeeze gasket	PJ004210	22	1	Anti éclaboussure chrome Chrome back splash	PQ009902
5	1	Panneau fixe clair VAGUE VAGUE Clear Fixe panel	DG0160BF01	23	1	Joint anti éclaboussure Back splash gasket	PJ003410
6	1	Couvert de barre de roulement Cap for chrome rolling bar	PQ004002	24	1	Ancrage chrome d'anti éclaboussure mural Wall anchor	PQ009702
7	2	Amortisseur de roulette Roller bumper	PQ004102	25	1	Cap pour trou de vis Screw cover for hole	PQ011602
8	2	Écrou d'ajustement de barre Fixing plate	PQ017902	26	2	Vis mécanique M6 x 22 Machine screw M6 x 22	PV001999
9	2	Rondelle de verre Glass washer	PJ004310	27	1	Vis 8 X 1 5/8" tête en V Flat head screw 8 X 1 5/8"	PV000699
10	2	Cap d'écrou Screw cap	PQ018002	28	1	Couvert d'extrusion mural Chrome Channel cap extrusion	PQ000102
11	2	Écrou de barre pour panneau fixe Bar nut for fix panel	PQ018102	29	1	Outil pour joint de serrage Squeeze gasket tool	PT000399
12	2	Joint pour porte et panneau fixe Gasket for door and fix panel	PJ001510	30	5	Support d'installation pour vitre Glass Wedge spacer	PT000199
13	2	Kit de roulette chrome VAGUE VAGUE chrome roller kit	PR000302	31	3	Kit de clé Allen 2.5mm & 4.0mm 2.5mm & 4.0mm Allen key kit	PT002899
14	1	Bar de roulement chrome VAGUE VAGUE Chrome rolling bar	PQ004502	32	2	Clé d'ajustement de roulette Roller wrench tool	PT001399
15	1	Ancrage mural de barre de roulement Chrome Chrome wall bracket for rolling bar	PQ018202	33	2	Bloc d'installation Spacer	PT000899
16	3	Vis 8 X 1 5/8" tête en V Flat head screw 8 X 1 5/8"	PV000699	34	2	Adaptateur pour barre anti-éclaboussure v2 Backsplash adaptor v2	PQ033902
17	1	Porte clair VAGUE 8 mm VAGUE Clear Door 8 mm	DG0160BD01	35	1	PVC Spacer Espaceur en PVC	PV005699
18	1	Aimant A 74 3/4" 1900mm Magnet A 74 3/4" 1900mm	PJ004410	36	1	Vis 4X8 Screw ST4X8	PV005799

Panneau de retour side panel vag 32"&36"&42"



Numéro / NO	Qté / Qty	Description / Description	Code
1	1	Couvert d'extrusion mural Chrome / Channel cap extrusion	PQ000102
2	1	Extrusion murale Chrome / Chrome Wall Channel	PA000102
3	1	Joint de serrage / Squeeze gasket	PJ004210
4	5	Cheville murale / Wall anchor	PV000199
5	4	Vis 1 5/8" tete plate / 1 5/8" flat head screw	PV000299
6A	1	Panneau clair de retour VAGUE 8 mm 32" / VAGUE Clear Return pannel 8 mm 32"	DG0132RX01
6B	1	Panneau clair de retour VAGUE 8 mm 36" / VAGUE Clear Return pannel 8 mm 36"	DG0136RX01
6C	1	Panneau clair de retour VAGUE 8 mm 42" / VAGUE Clear Return pannel 8 mm 42"	DG0142RX01
7	2	Vis mécanique M5 x 14 / Machine screw M5 x 14	PV001299
8	2	Joint de vitre / gasket	PJ004810
9	2	Entretoise / Sleeve	PQ010799
10	1	Cap pour vitre chrome M5 VAGUE / Chrome cap for glass M5 VAGUE	PQ011902
11	1	Cap pour trou de vis / Screw cover for hole	PQ011602
12	1	Vis 8 X 1 5/8" tête en V / Flat head screw 8 X 1 5/8"	PV000699
13	1	Ancrage chrome 90 pour anti éclaboussure / 90 Chrome bracket for back splash	PQ010902
14	5	Support d'installation pour vitre / Glass Wedge spacer	PT000199

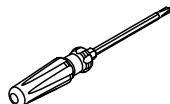
Outils et matériaux requis / Tools and materials required



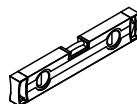
PERCEUSE
DRILL



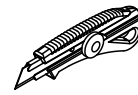
VIS
SCREWS



TOURNEVIS
SCREWDR



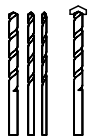
NIVEAU
LEVEL



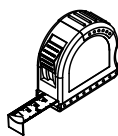
COUTEAU DE PRECISION
PRECISION KNIFE



SILICONE
SILICONE



FORETS: 1/8", 3/16" ET 1/4"
*FORET À MAÇONNERIE
DRILL BITS: 1/8", 3/16" ET 1/4"
*MASONRY DRILL BIT



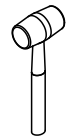
RUBAN À MESURER
MEASURING TAPE



ÉQUERRE
SET SQUARE



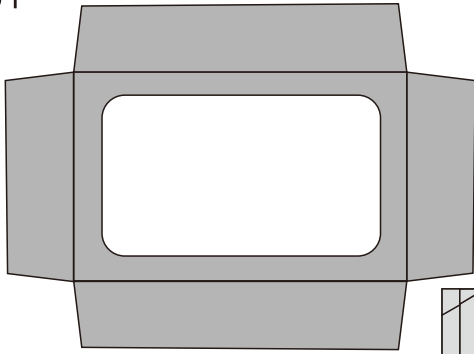
CRAYON
PENCIL



MAILLET
MALLET

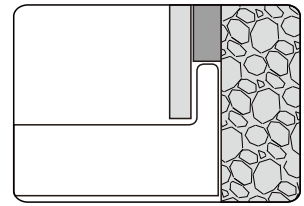
Protection de la base / Base protection

A 01



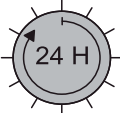
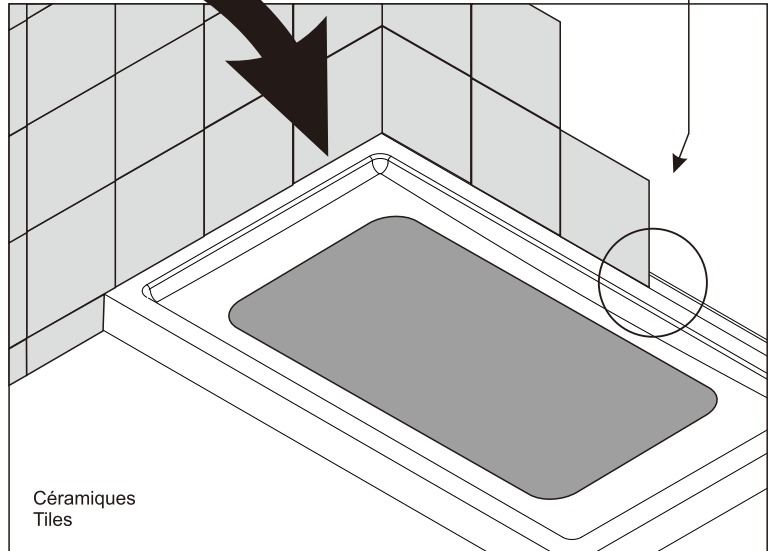
Pour protéger le FINI de votre base de douche.
To protect your shower base finish.

20~30mm



ATTENTION !
Attendre 24h avant d'installer votre porte de douche, afin de permettre au mortier et à la finition de sécher complètement.

WARNING !
Wait 24h before proceeding with the installation of the shower door. This will ensure that the finish and mortar is dry.

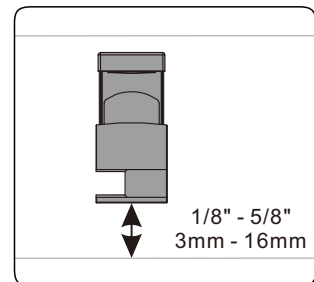
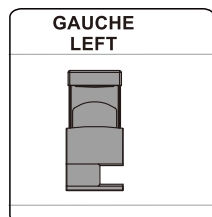
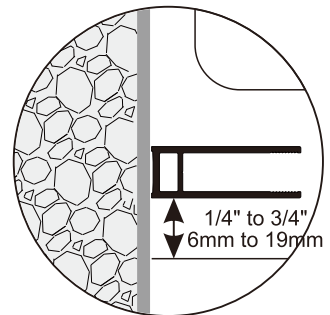
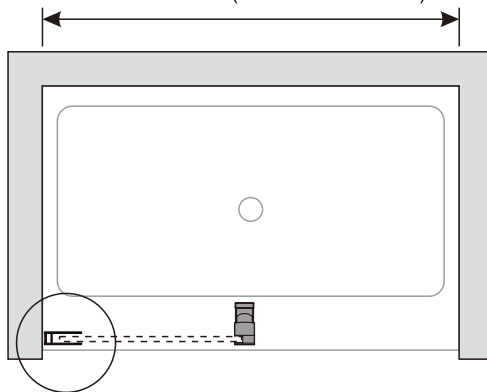



Installation alcôve / Built-in installation

A 02

45 1/2" - 46 1/2" (1156mm - 1181mm)
51 1/4" - 52 1/2" (1300mm - 1335mm)
57 1/2" - 58 1/2" (1460mm - 1485mm)

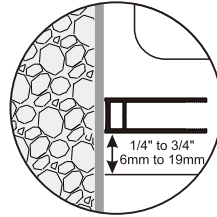
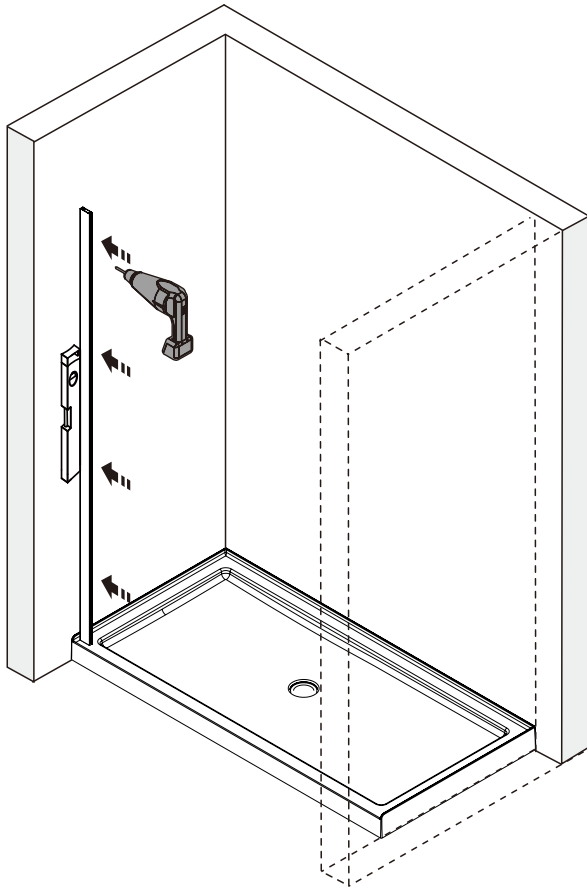
48"
54"
60"



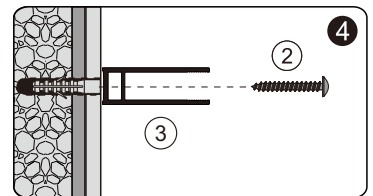
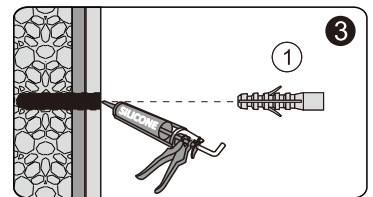
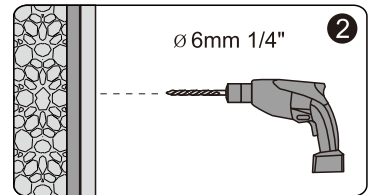
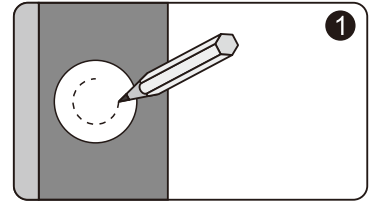
INVERSER LES ÉTAPES POUR LA PORTE COULISSANTE À GAUCHE.
REVERSE THE STEPS FOR THE SLIDING DOOR ON THE LEFT.

Installation de l'extrusion murale / Wall extrusion installation

A 03

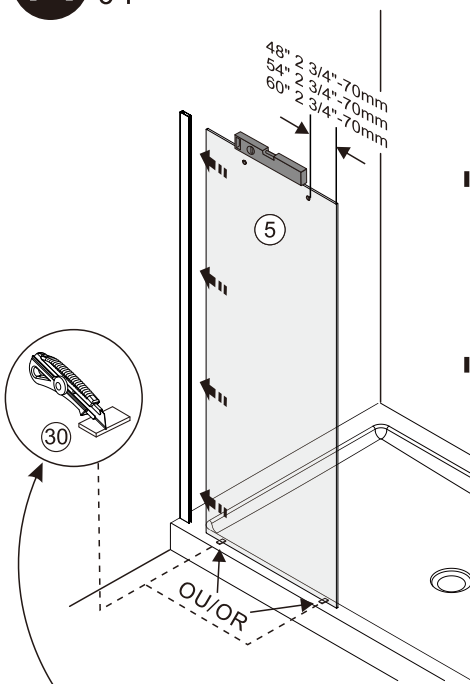


48" / 54" / 60"

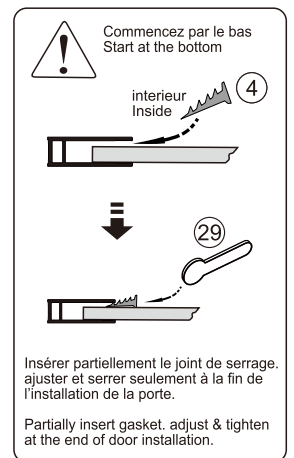
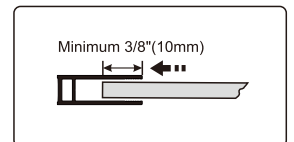
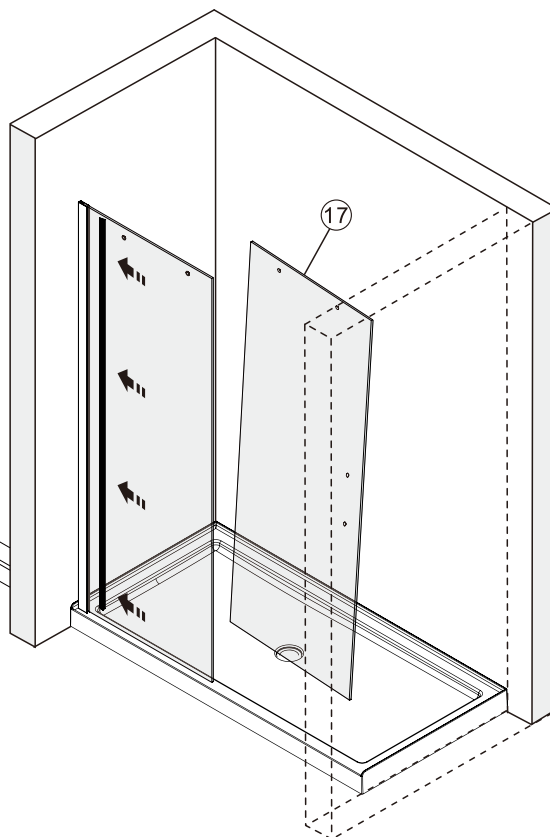


Installation du panneau fixe / Fixed panel installation

A 04



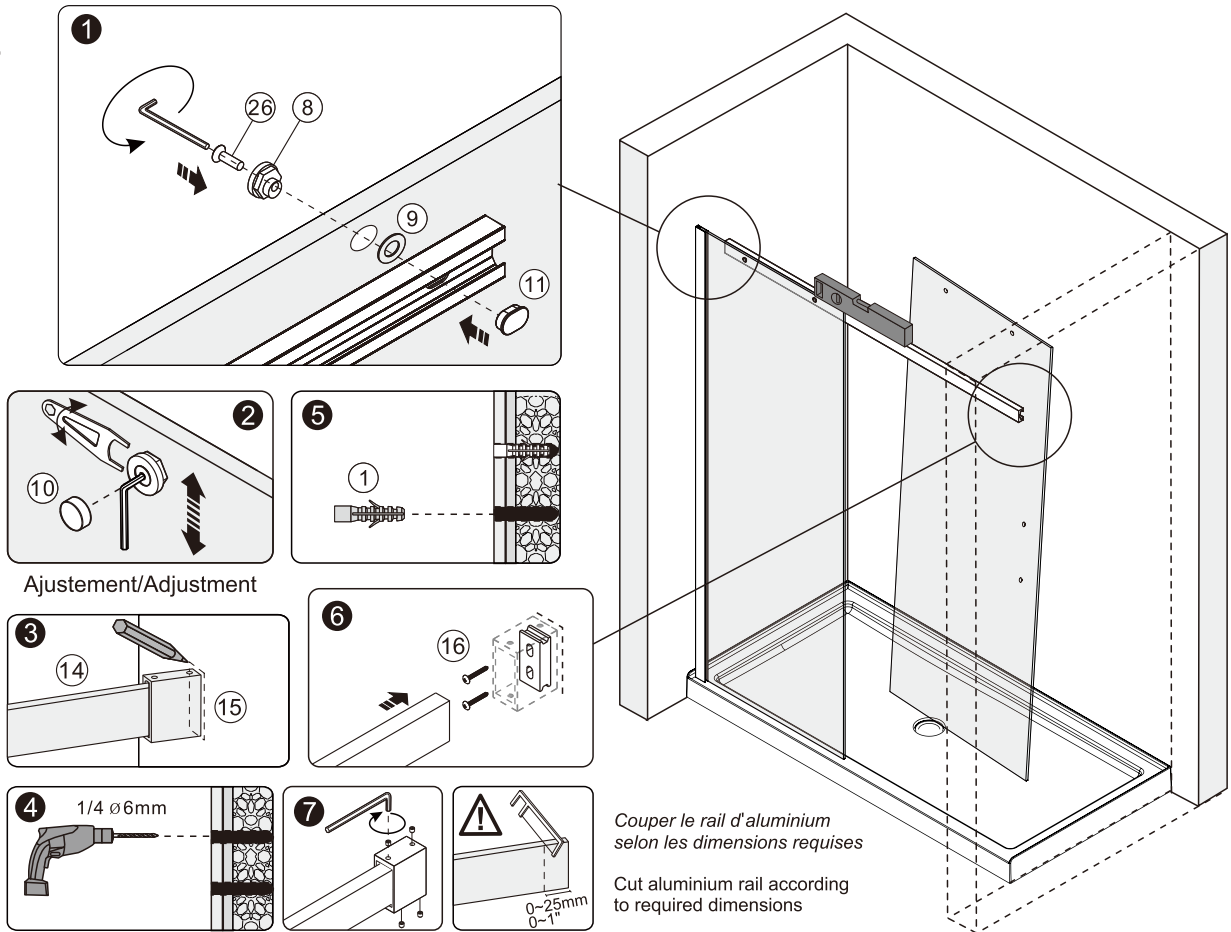
USE ONLY FOR LEVELING
UTILISÉ POUR MISE A NIVEAU SEULEMENT



Placer le panneau de porte à l'intérieur de la douche /
Place the door panel inside the shower

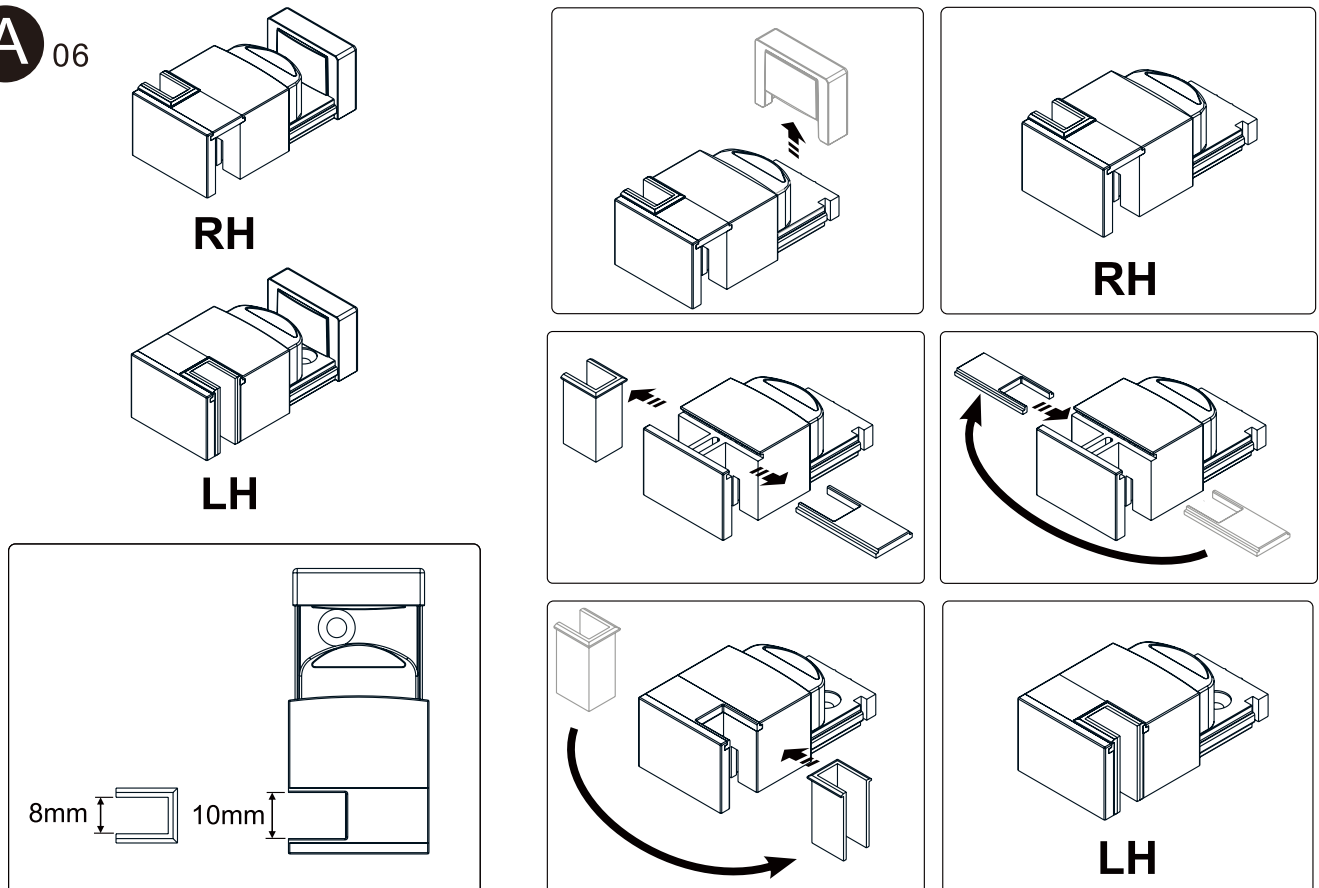
Installation du rail du haut / Top rail installation

A 05



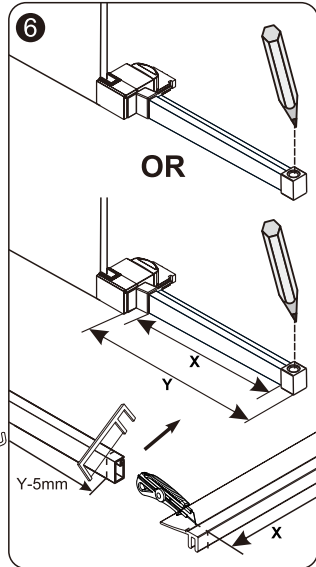
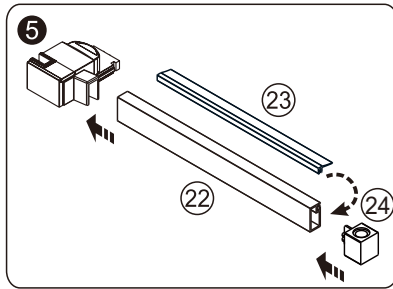
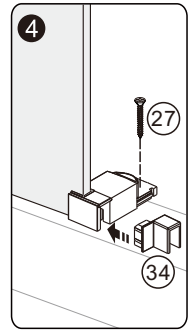
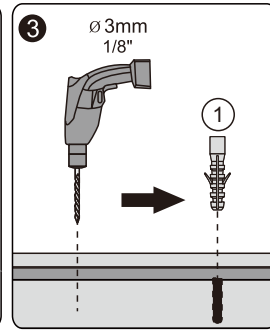
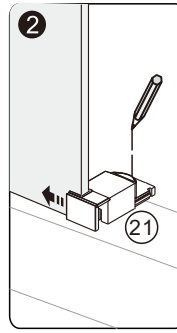
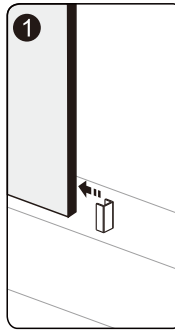
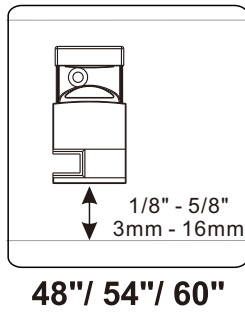
Installation anti-éclaboussure pour verre clair / Backsplash installation for clear glass

A 06

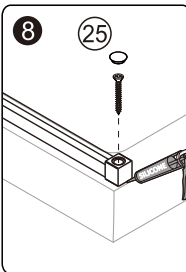
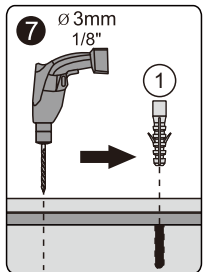
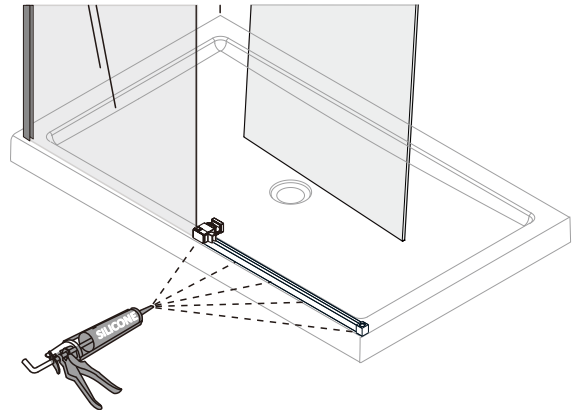
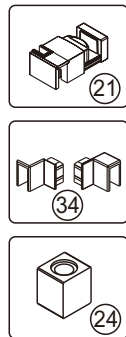


Suite / Continued

A 07

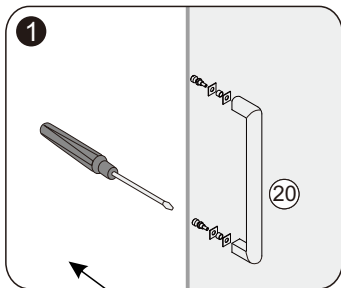


Couper seuil d'aluminium selon les dimensions requises
Cut aluminum threshold according to required dimensions

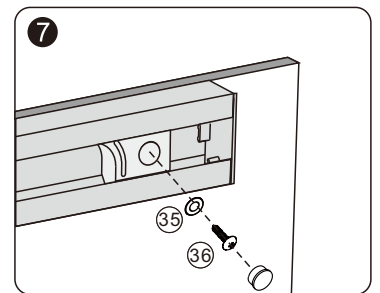
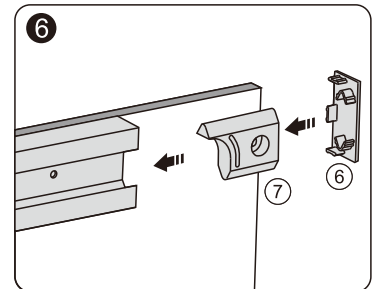
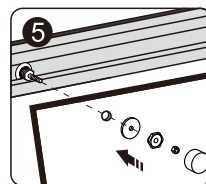
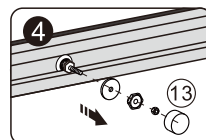
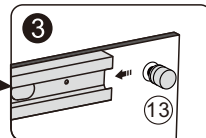
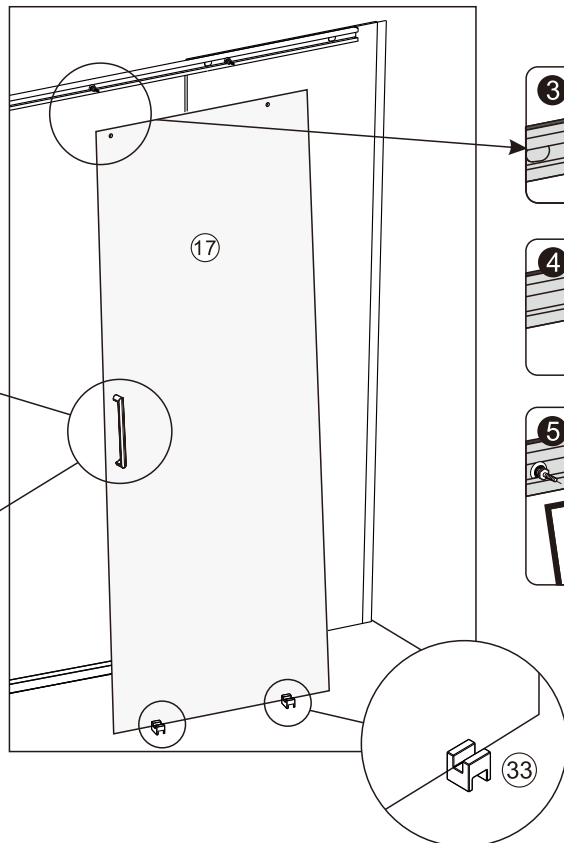
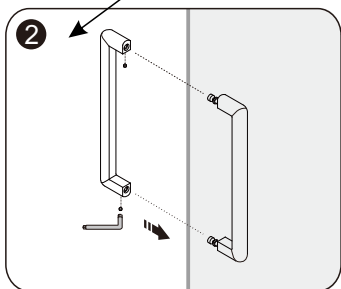


Installation porte / Door Panel installation

A 08



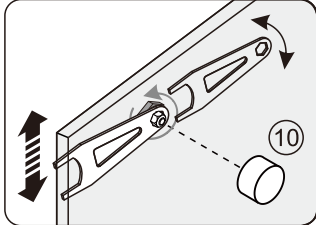
INTÉRIEUR
INSIDE



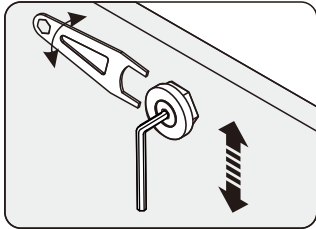
Installation aimants / Magnet installation

A 09

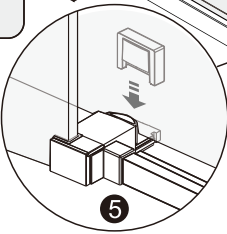
Ajustement / Adjustment



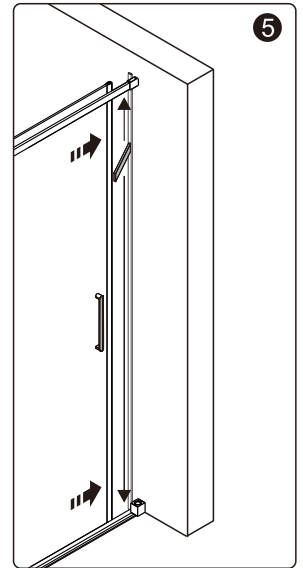
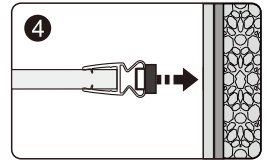
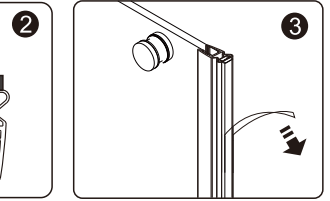
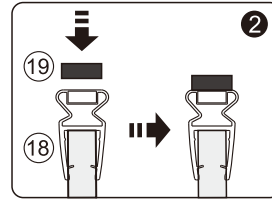
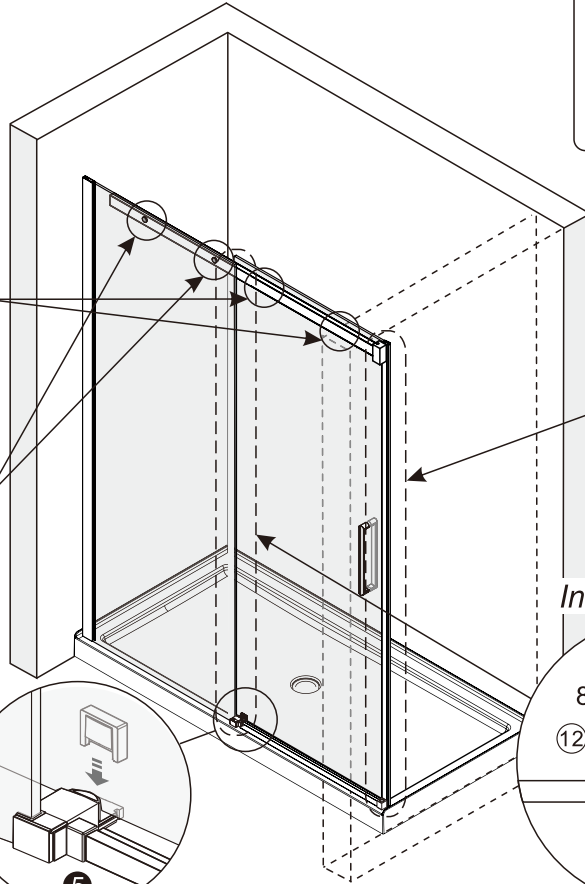
If there is a gap between the door panel and the wall, please adjust the fixed panel screw again.



REPLACER
REPLACE

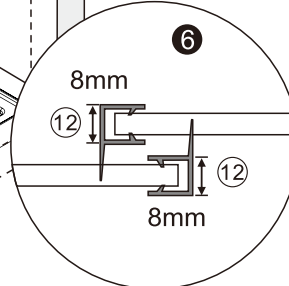


5



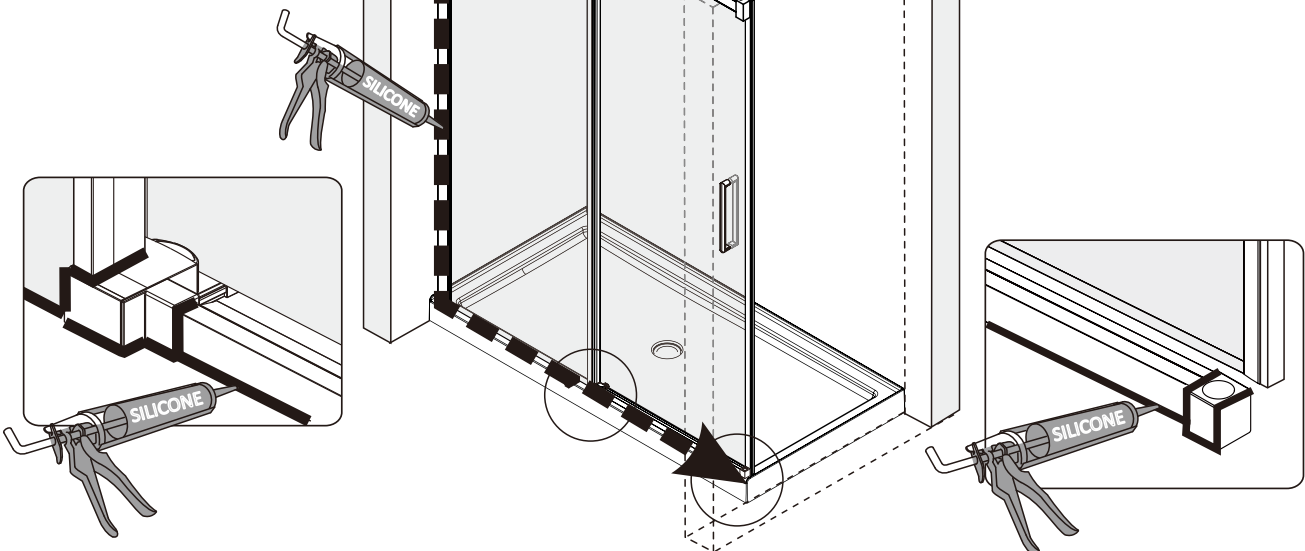
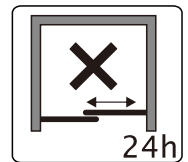
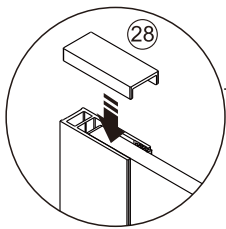
AJUSTER
PARRALLÈLE
AU MUR
ADJUSTED
PARRALLEL
TO THE WALL

Intérieur/Inside



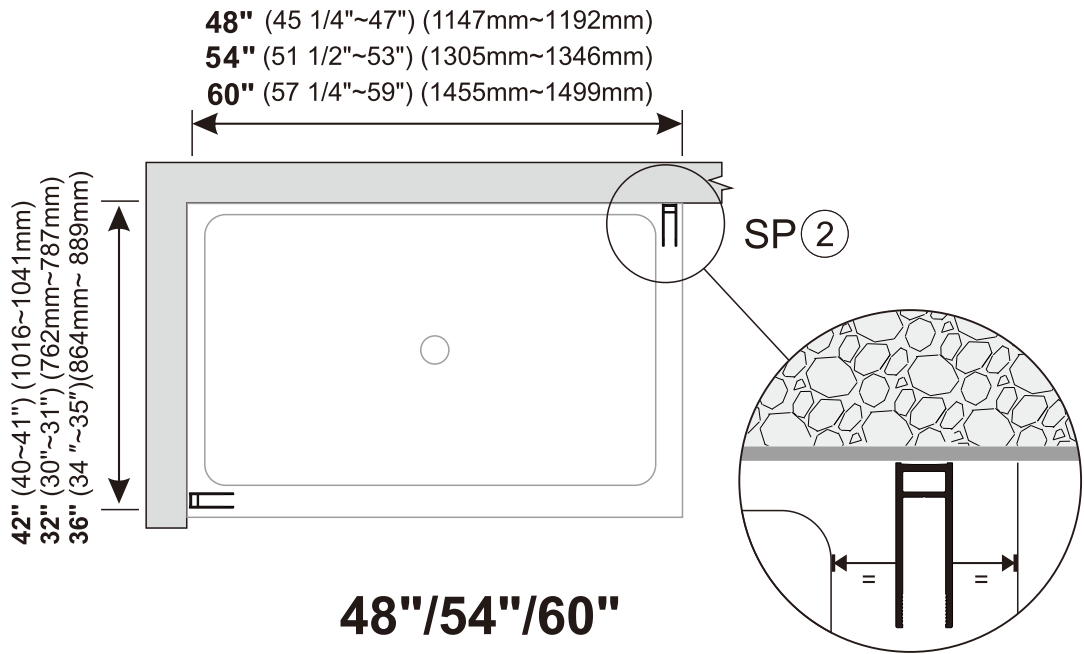
Silicone / Caulking

A 10



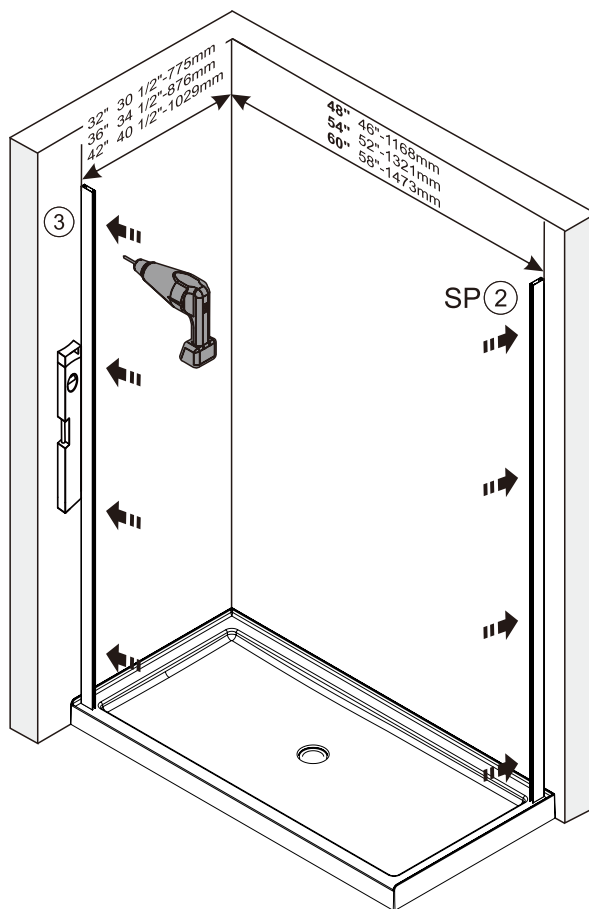
Installation extrusion murale / Wall jamb installation

B 01



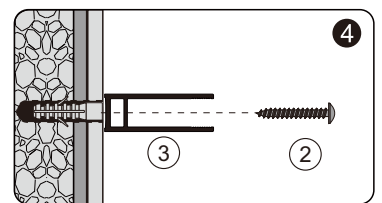
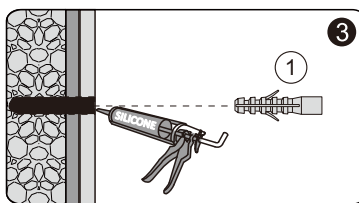
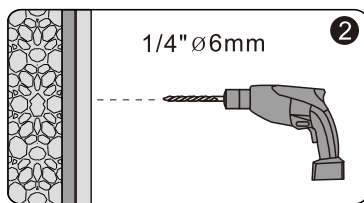
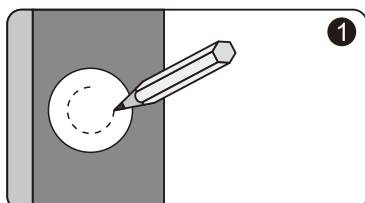
INVERSER LES ÉTAPES POUR LA PORTE COULISSANTE A GAUCHE REVERSE THE STEPS FOR THE SLIDING DOOR ON THE LEFT

B 02



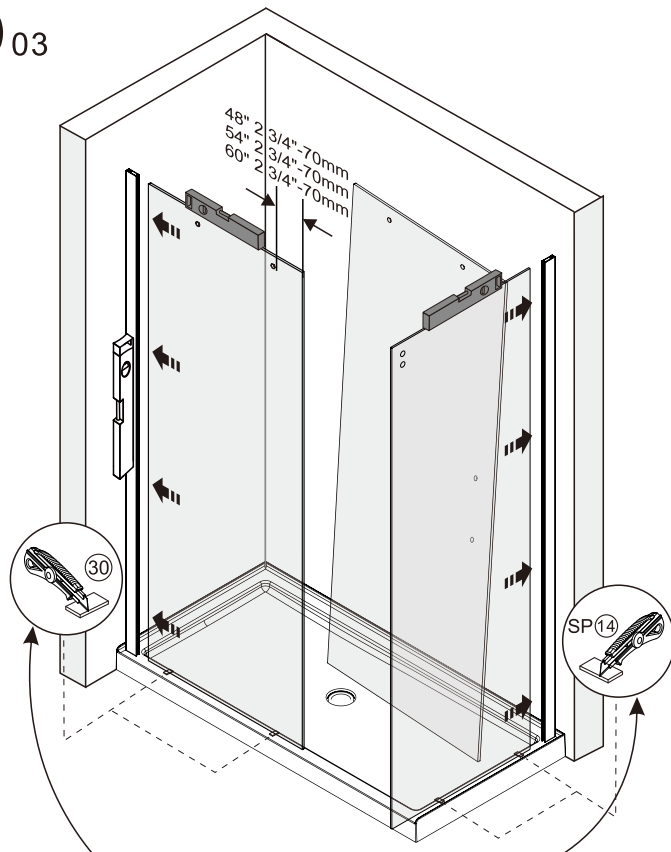
DIMENSION RECOMMANDÉ
 RECOMMENDED DIMENSION

EXTÉRIEUR
 OUTSIDE



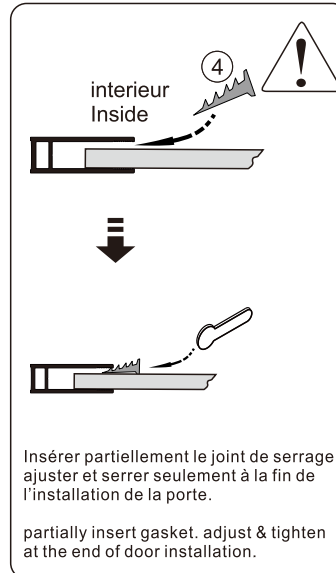
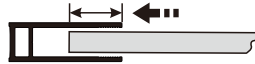
Installation des panneau de verre / Glass panel installation

B 03



USE ONLY FOR LEVELING
UTILISÉ POUR MISE A NIVEAU SEULEMENT

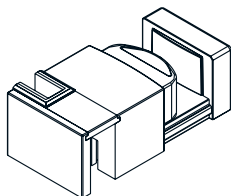
Minimum 3/8" (10mm)



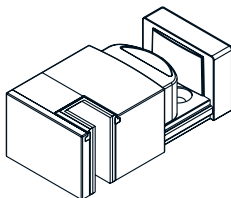
Placer le panneau de porte à l'intérieur de la douche /
Place the door panel inside the shower

Installation anti-eclaboussure pour verre clair / Backsplash installation for clear glass

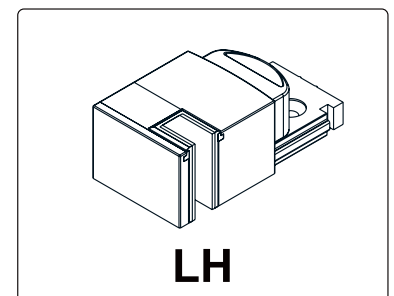
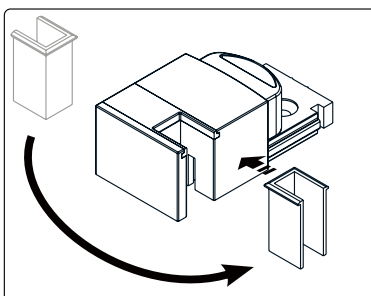
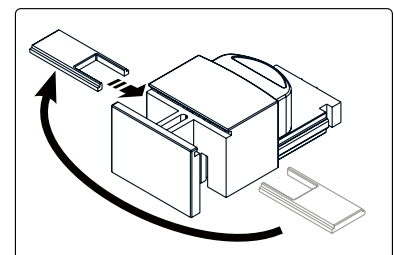
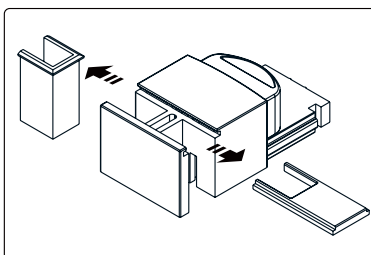
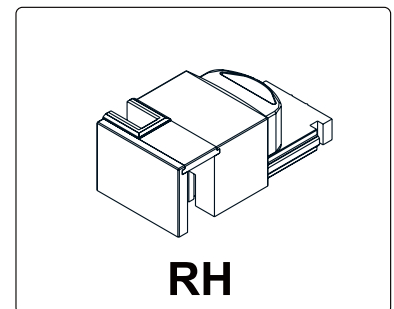
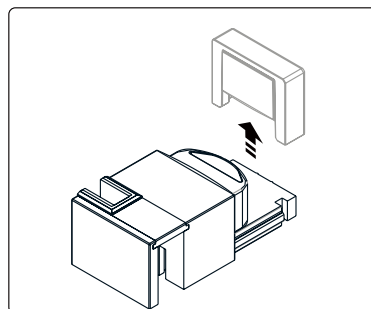
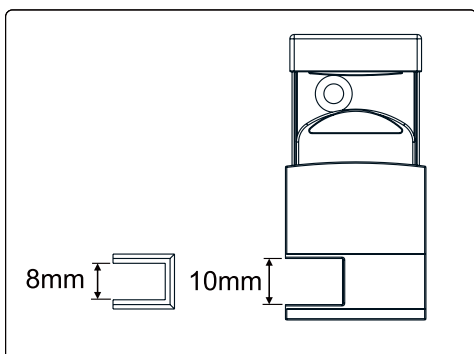
B 04



RH

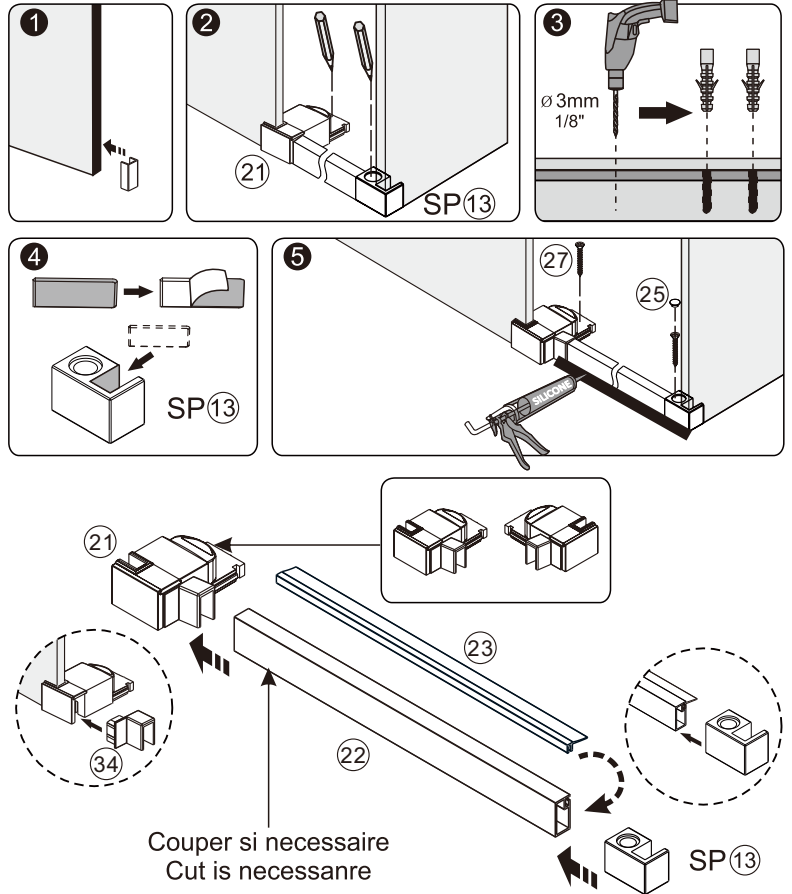
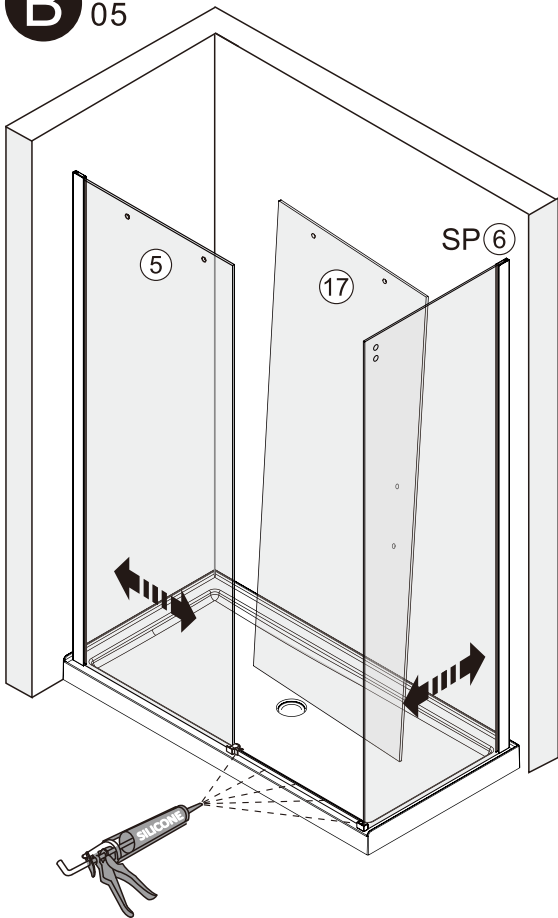


LH



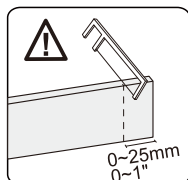
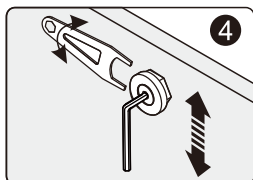
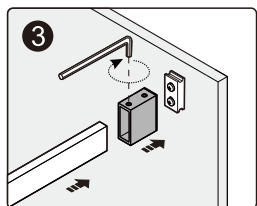
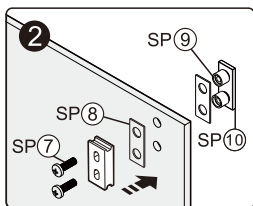
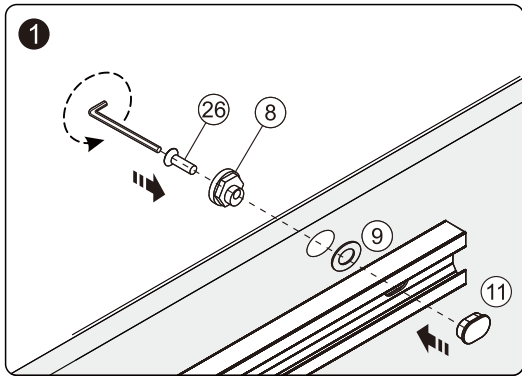
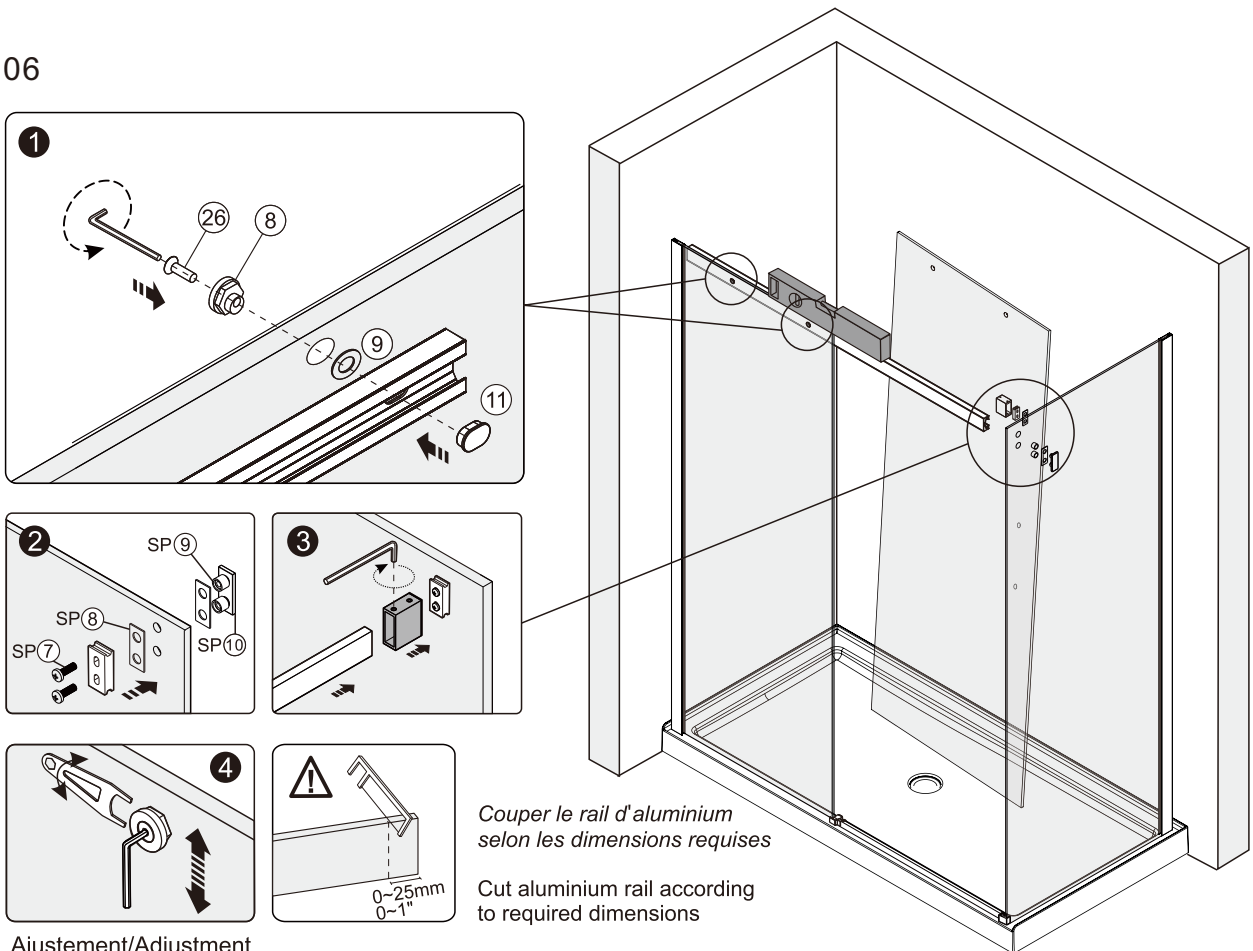
LH

B 05



Installation du rail du haut / Top rail installation

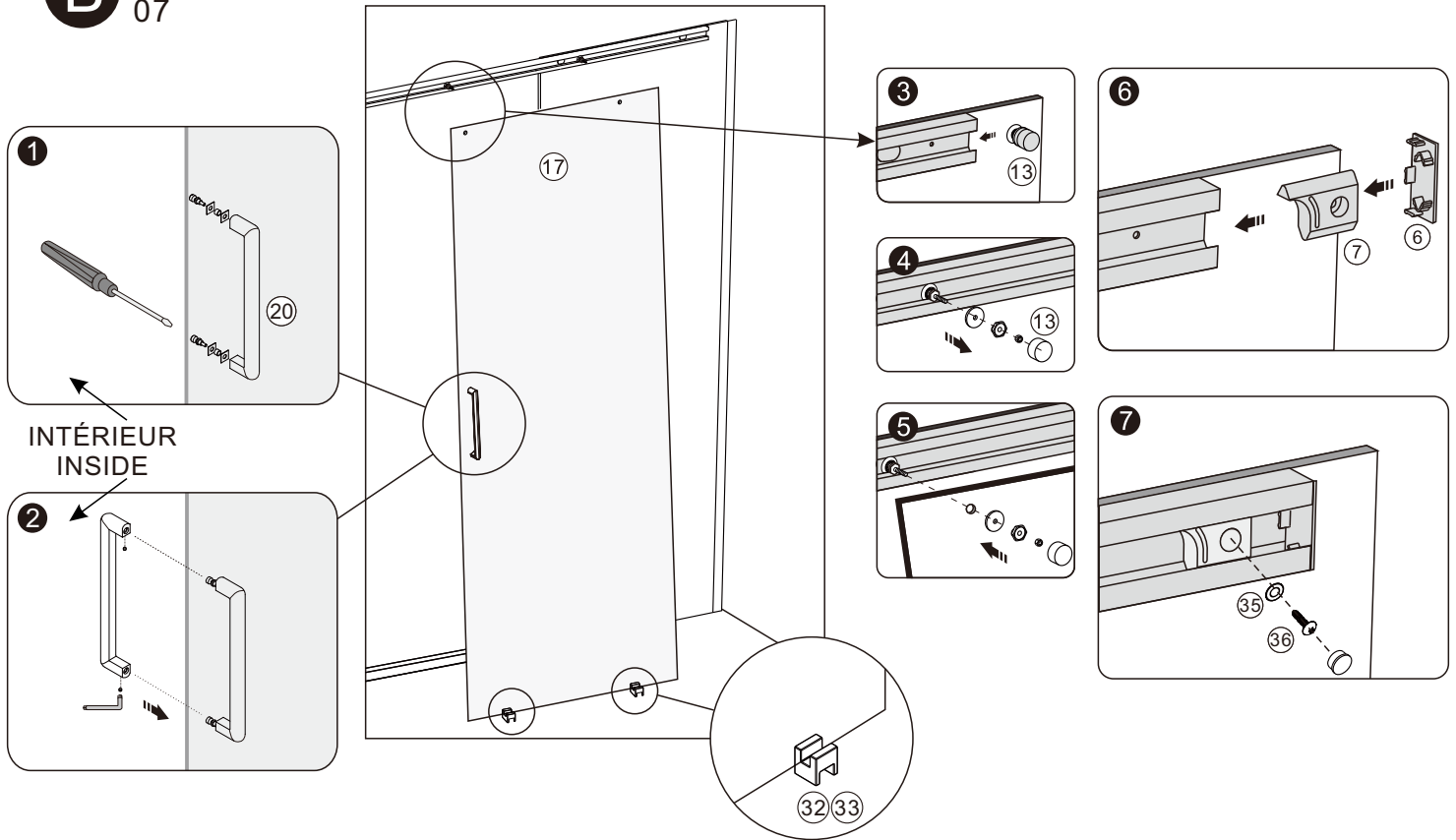
B 06



Couper le rail d'aluminium selon les dimensions requises
Cut aluminium rail according to required dimensions

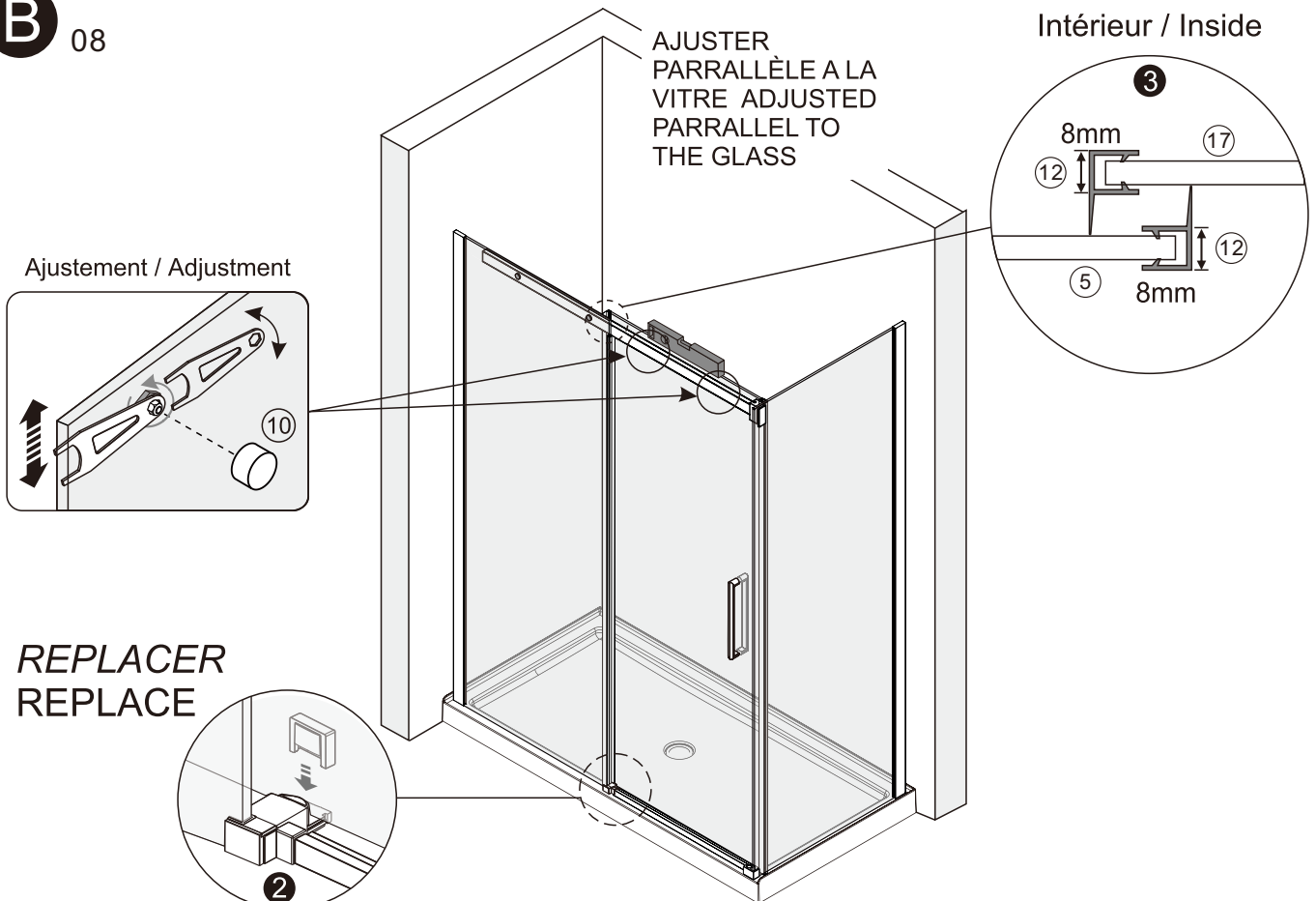
Installation du panneau de porte / Door panel installation

B 07



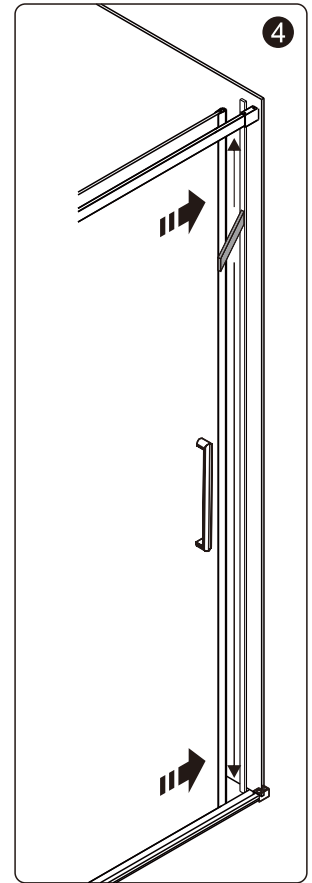
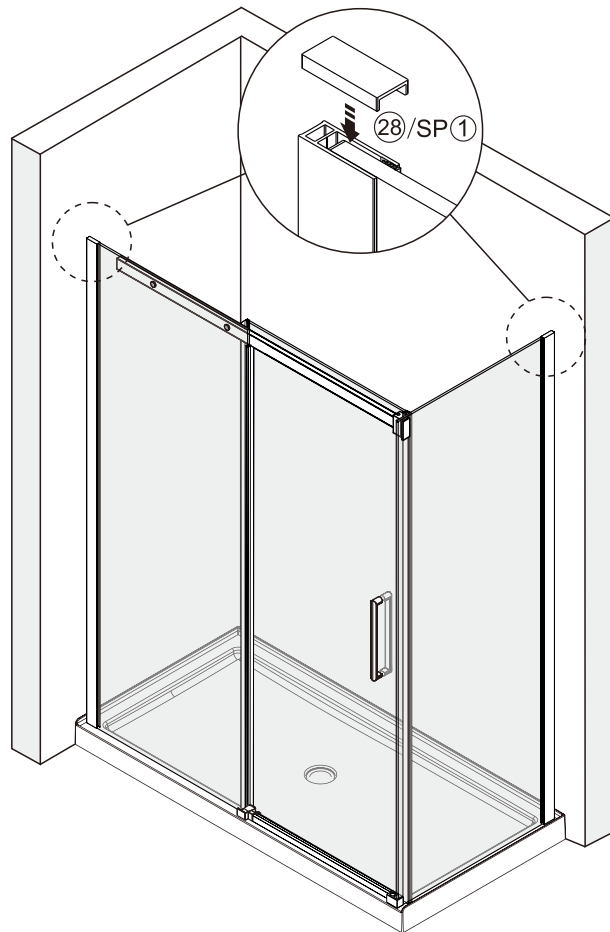
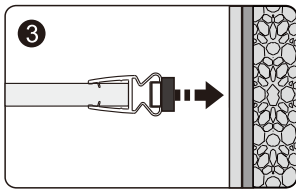
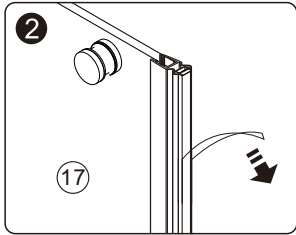
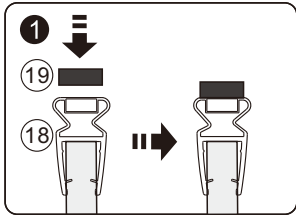
Ajustement de la porte / Door adjustment

B 08



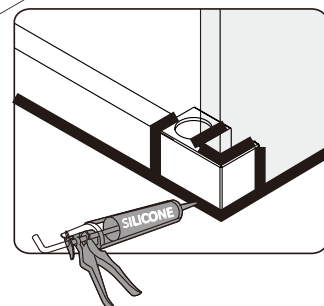
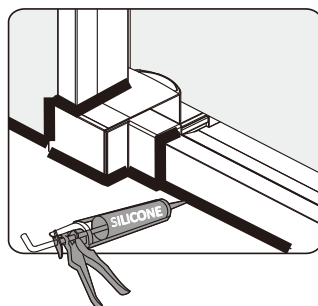
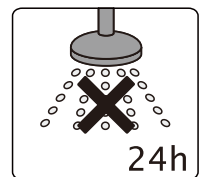
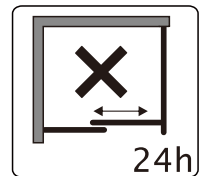
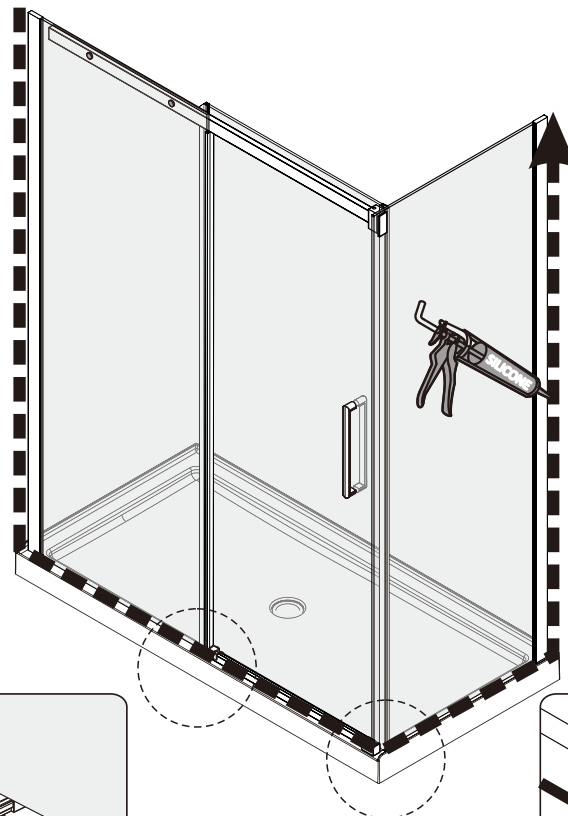
Installation des joints d'étanchéité / Gaskets installation

B 09



SILICONE / CAULKING

B 10



WARRANTY / GARANTIES

Warranty Bathtub / Shower

Acrylic	20 years
System and composants	3 years
ADA and / or commercial products	1 year
Shower doors	10 years
Roller and hinges	Lifetime
Slik stone / solid surface	5 years
Slik cast / cast iron	25 years
ZittaClean	10 years
Accessory, drain & niche	5 years
Shower column	10 years
Electronics	1 year

Following the terms and conditions described below, ZittaGroup warrants the product to be free from defects in workmanship from the date of purchase. This warranty applies to the initial date of purchase from an authorized dealer for the owner/end-user only. This warranty cannot be transferred to a third party. This warranty excludes any expenses related to shipping, handling and/or installation fees.

The present warranty does not cover the defects or breaking resulting from any Act of God, accident, catastrophe, abuse, negligence, improper installation, addition or removal of parts or equipment, of misuse, intensive variation of temperature, exposures to chemicals and/or abrasives of any kind, stains caused by different types of water such as ferrous or alkaline water.

ZittaGroup cannot be held responsible for the direct or indirect damage caused by or resulting from fortuitous occurrences, from the expenses of sundries, labor, wastes of time, material or any other cost related to the application or the replacement of the product or one of its components. In the eventuality that a manufacturing defect appears, the owner/enduser must have followed the instructions of installation described in the installation manual, have in his possession the proof of purchase as well as a proof of installation by a professional recognized by the construction industry. ZittaGroup will, at its own discretion, repair or replace the product based on the selling price at the time of purchase. ZittaGroup reserves the right to inspect, on site, the defect by a representative of its choice. Any return of goods will not be accepted without the written authorization from ZittaGroup.

Care and cleaning

Zitta recommends the use of mild dishwashing liquids or water to keep the surfaces bright and clean. Rinse well and dry with a clean cloth. CAUTION : Powder detergents and liquid abrasive cleaners may damage surfaces. Do not allow the visible surfaces to come in contact with corrosive products such as drain cleaners. DO NOT USE : Cleaning agents that contains chlorides, alcohol, ammonia or mineral essences, steel wool, scouring pad or wire brushes.

Garantie Baignoire / Douche

Acrylique	20 ans
Système et composants	3 ans
Produits ADA et / ou commerciaux	1 an
Porte de douche	10 ans
Roulettes et pentures	À vie
Slik stone / solide surface	5 ans
Slik cast / fonte	25 ans
ZittaClean	10 ans
Accessoire, drain & niche	5 ans
Colonne de douche	10 ans
Électroniques	1 an

Suite aux conditions et aux termes décrits ci-dessous, ZittaGroup garantit que le produit vendu est conforme à ses spécifications et qu'au moment de la vente, le produit est exempt de tout vice et/ou défaut de fabrication. Cette garantie n'est applicable que pour le premier acheteur/utilisateur et ce pour la première année à partir de la date d'achat. Cette garantie ne peut être transférée à une tierce personne. Cette garantie exclue tout frais relié au déplacement, frais d'installation et/ou désinstallation et aux frais de transport.

La présente garantie ne couvre pas les défauts ou bris résultant d'Acte de Dieu, d'accident, de catastrophe, d'abus, de négligence, d'une installation non conforme, de l'ajout ou de la suppression de pièce ou équipement, d'une mauvaise utilisation, de variation de température intense, d'exposition aux produits chimiques et a des abrasifs de tout genre ou de tache provoquée par différents types d'eau tel une eau ferreuse ou alcaline.

ZittaGroup ne peut être tenu responsable des dommages directs ou indirects causés ou résultant de cas fortuits, des frais de main d'oeuvre, frais divers, perte de temps, matériaux ou autres coûts relatifs à l'application ou au remplacement du produit ou à l'une de ses composants. Dans l'éventualité ou un défaut de fabrication se manifeste, l'acheteur/utilisateur devra avoir suivi les instructions d'installation inscrites au manuel d'instruction, devra présenter une preuve d'achat ainsi qu'une preuve d'installation par un professionnel reconnu par l'industrie de la construction. ZittaGroup pourra à son entière discrétion, réparer ou remplacer le produit sur une base au prorata du prix alors en vigueur. ZittaGroup se réserve le droit de faire inspecter, sur le site, la défectuosité par un représentant de son choix. Aucun retour ne sera accepté sans l'autorisation au préalable de ZittaGroup.

Nettoyage et entretien

Zitta recommande l'utilisation de détergents liquides doux pour vaisselle ou d'eau afin de garder une surface propre et brillante. Rincer très bien et assécher avec un chiffon propre. ATTENTION : Les détergents en poudre ou liquides abrasifs peuvent endommager les surfaces. Ne jamais mettre en contact avec des produits corrosifs tel que les produits de débouchage de drain. NE PAS UTILISER : Des produits nettoyeurs contenant des chlorures, de l'alcool, de l'ammoniac ou de l'essence minérale. De la laine d'acier, tampon à récurer ou brosses.

Need help? Contact us!

Tel: 1-855- 492-4242 450-704-2323
Fax: 1-866-735-6885
Info@zittagroup.com
www.zittagroup.com



Besoin d'aide? Contactez nous!

Tel: 1-855- 492-4242 450-704-2323
Fax: 1-866-735-6885
Info@zittagroup.com
www.zittagroup.com

