

Vous rendre sur notre site internet le www.zitta.ca pour la dernière mise à jour de ce document et voir un vidéo sur la procédure d'installation du produit. Vidéo non disponible non disponible pour tous les produits.

Visit our website at www.zitta.ca for the last update of this document and see a video about the installation procedure. Video not available for all products.

Bellini/Piazza 48"
Bellini/Piazza 54"
Bellini/Piazza 60"
Bellini/Piazza 72"

ZITTACLEAN

Le micro film protecteur formé lors de son application, fera perler l'eau sur le verre afin d'en faciliter l'entretien.

Il est recommandé de passer la raclette après chaque usage.

The micro protective layer formed during its application will make the water bead along the glass for easy maintenance.

We recommend cleaning the door with the squeegee after each use.

L'ENTRETIEN DE VOTRE DOUCHE

Ne jamais utiliser de poudre ou de tampon à récurer. Il suffit de nettoyer la porte avec une solution d'eau et vinaigre, 1 once vinaigre pour 5 onces d'eau. Vous pouvez utiliser un détergent doux mais aucun autre produit à base d'ammoniaque cela pourrait endommager la surface de la vitre.

THE MAINTENANCE OF YOUR SHOWER

Never use of powder or scouring pads. Simply clean the door with a solution of water and vinegar, 1 to 5. You can use a mild detergent but never use ammoniac, it could damage the glass surface.

REVERSIBLE DOOR

Les instructions montrés au manuel sont pour le montage de la porte droite. The instructions shown in the manual is for the installation of the right door.



Zitta
Group

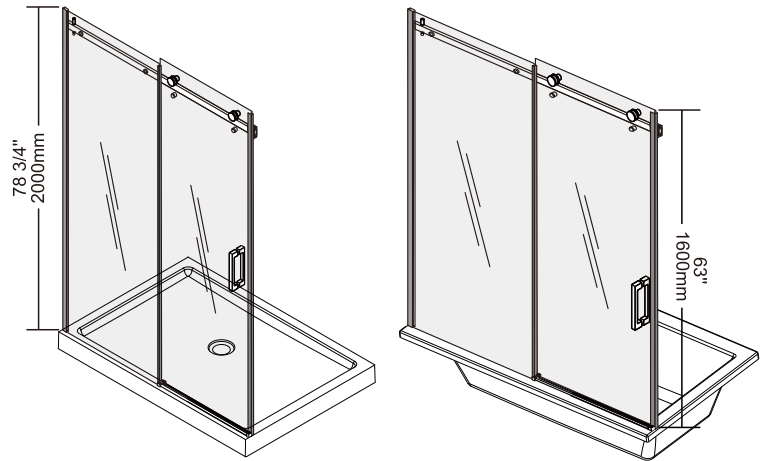
81, Theodore-Viau, Terrebonne,
 Quebec, Canada, J6Y 0J8
 Tel: 1-855-492-4242 450-704-2323
 Fax: 1-866-735-6885

Update:20220811

SECTION A

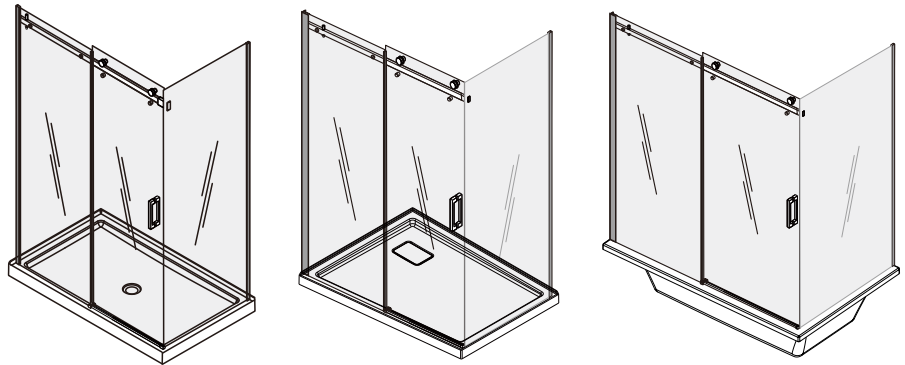
Installation alcove
 (entre 2 murs)

Installation alcove
 (between 2 walls)



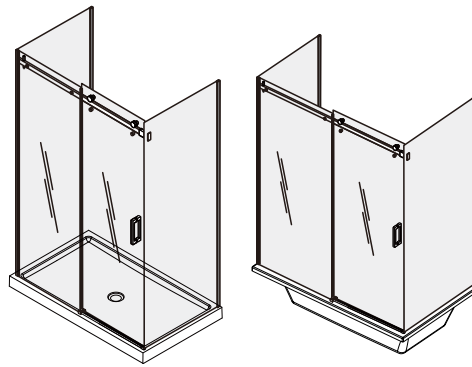
SECTION B

Installation en coin
 Corner installation



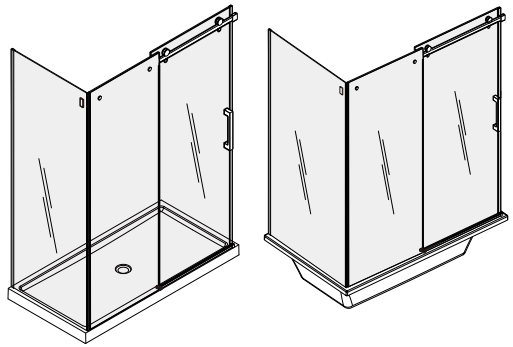
SECTION D

Installation mur plat
 flat wall installation



SECTION C

Installation en coin
 fermeture mur
 Corner installation
 wall closure



MANUEL D'INSTALLATION / INSTALLATION MANUAL

IMPORTANT

- Inspecter le produit avant de procéder à l'installation.
- La garantie sera invalide si le produit a été installé avec des défauts apparents.

ATTENTION

- Lors de l'installation, l'application de silicone doit être à l'extérieur de la douche, car si appliqué à l'intérieur, cela peut causer des fuites d'eau !
- Veuillez lire attentivement ce manuel d'instruction avant de commencer l'installation.
- Conserver ce manuel pour référence ultérieure.

IMPORTANT

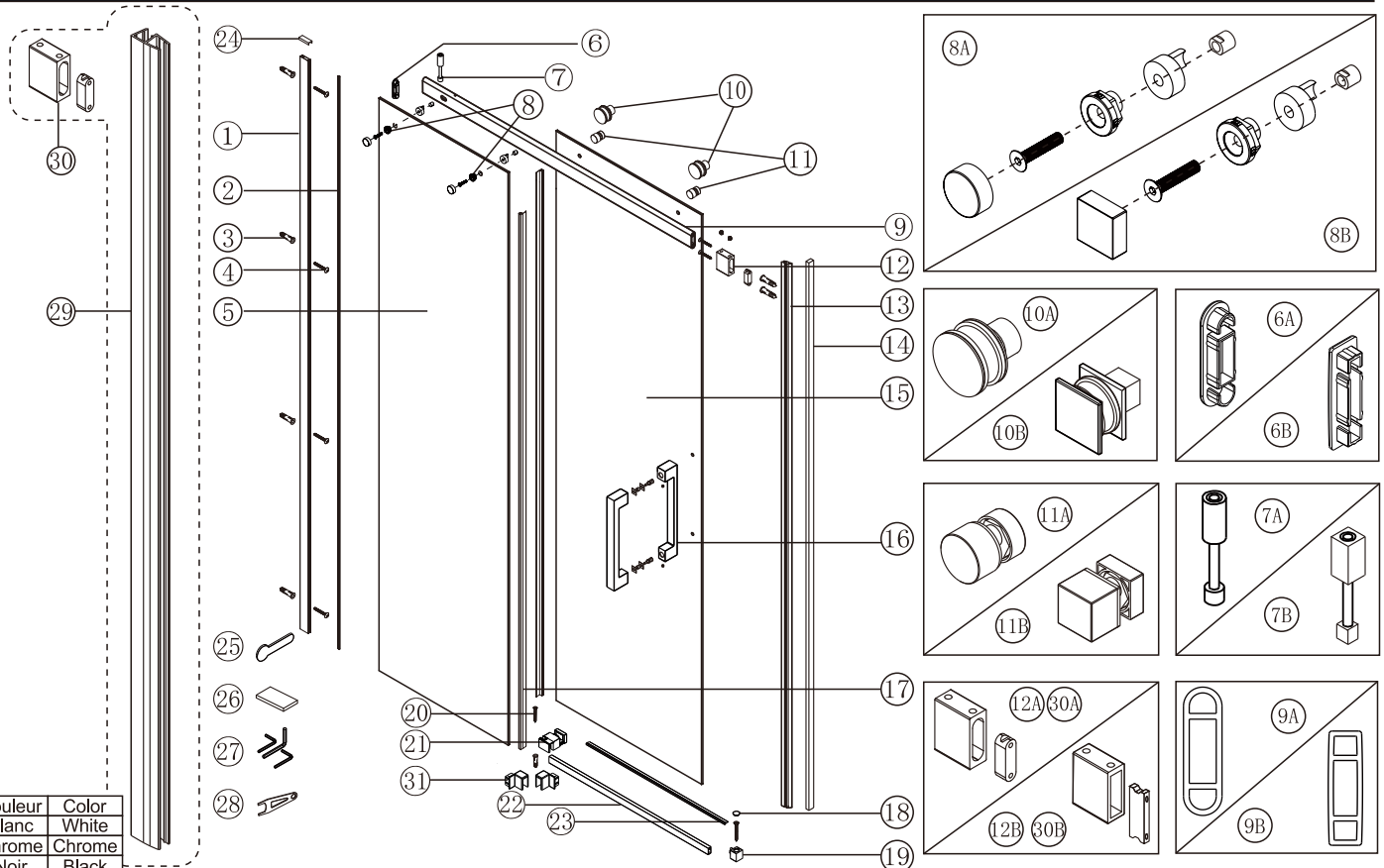
- Thoroughly inspect your product before proceeding with the installation.
- The warranty will be void if the product is installed with a conspicuous defect.

CAUTION

- To prevent leaks, silicone must be applied on the outside of the shower and not on the inside!
- Read all instructions carefully before starting the installation.
- Save this manual for future reference.

www.zitta.ca

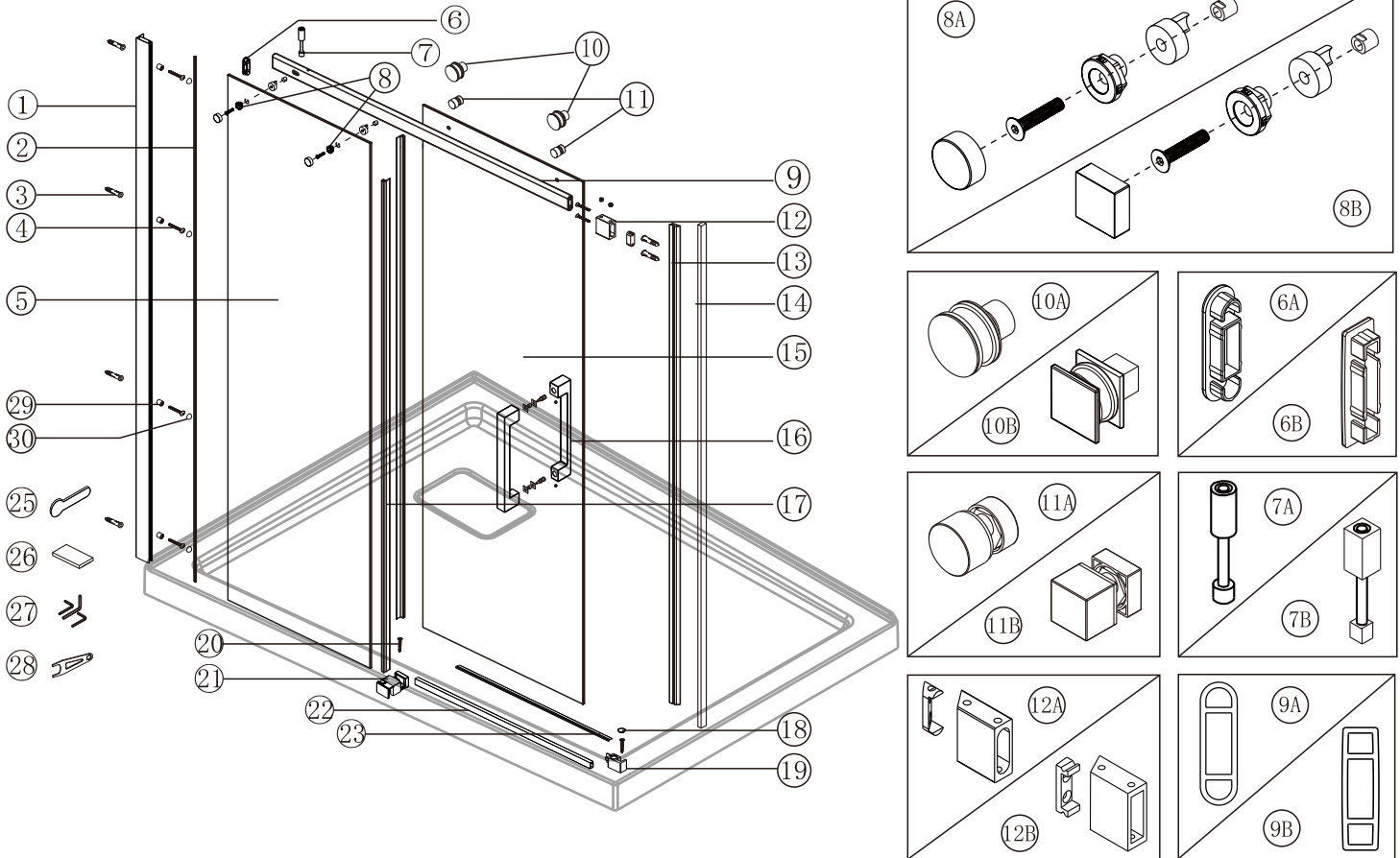
Porte droite Bellini/Piazza - Straight door Bellini/ Piazza R14



	Couleur	Color
1	Blanc	White
2	Chrome	Chrome
7	Noir	Black

Numéro NO	Qté Qty	Description	Description	48"	60"	54"	72"
1	1	Extrusion murale	Wall Channel	PA00000_	PA00000_	PA000002	PA000002
2	1	Joint de serrage	Squeeze gasket	PJ000110	PJ000110	PJ000110	PJ000110
2	4	Vis 8 X 1 5/8" tête en V	Flat head screw 8 X 1 5/8"	PV000699	PV000699	PV000699	PV000699
3	8	Cheville murale	Wall anchor	PV000199	PV000199	PV000199	PV000199
4	6	Vis 1 5/8" tête plate	1 5/8" flat head screw	PV000299	PV000299	PV000299	PV000299
5A	1	Panneau fixe clair	Clear Fixe panel	PG001520	PG001720	PG009120	PG015820
5B	1	Panneau fixe givré	Frost Fixe panel	PG001540	PG001740	NA	N/A
6A	1	Cap pour bar Bellini	Cap for bar Bellini	PQ00880_	PQ00880_	PQ008802	PQ008802
6B	1	Cap pour bar Piazza	Cap for bar Piazza	PQ00890_	PQ00890_	PQ008902	N/A
7A	1	Amortisseur de roulette Bellini	Roller bumper Bellini	PQ00900_	PQ00900_	PQ009002	PQ009002
7B	1	Amortisseur de roulette Piazza	Roller bumper Piazza	PQ00910_	PQ00910_	PQ009102	N/A
8A	2	Ecrou de barre pour panneau fixe Bellini	Fix panel screw for glass Bellini	PQ00210_	PQ00210_	PQ002102	PQ002102
8B	2	Ecrou de barre pour panneau fixe Piazza	Fix panel screw for glass Piazza	PQ00920_	PQ00920_	PQ009202	N/A
9A	1	Bar de roulement Bellini	Bellini rolling bar	PQ00600_	PQ00600_	PQ017502	PQ034102
9B	1	Bar de roulement Piazza	Piazza rolling bar	PQ00930_	PQ00930_	PQ017602	N/A
10A	2	Kit de roulette Bellini	Bellini roller kit	PR00020_	PR00020_	PR000202	PR000202
10B	2	Kit de roulette Piazza	Piazza roller kit	PR00050_	PR00050_	PR000502	N/A
11A	2	Kit anti jump Bellini pour panneau fixe	Bellini anti jump kit for fix panel	PQ00230_	PQ00230_	PQ002302	PQ002302
11B	2	Kit anti jump Piazza pour panneau fixe	Piazza anti jump kit for fix panel	PQ00950_	PQ00950_	PQ009502	N/A
12A	1	Ancrage mural pour bar Bellini	Wall bracket for bar Bellini	PQ00190_	PQ00190_	PQ001902	PQ001902
12B	1	Ancrage mural pour bar Piazza	Wall bracket for bar Piazza	PQ00960_	PQ00960_	PQ009602	N/A
13	1	Aimant A 78 3/4" 2000mm	Magnet A 78 3/4" 2000mm	PJ003110	PJ003110	PJ003110	PJ003110
14	1	Aimant B collant 78 3/4" 2000mm	Magnet B adhesive 78 3/4" 2000mm	PJ003210	PJ003210	PJ003210	PJ003210
15A	1	Porte clair 8 mm	Clear Door 8 mm	PG001620	PG001820	PG009220	PG001820
15B	1	Porte givré gauche 8 mm	Frost Door left 8 mm	PG00164L	PG00184L	NA	N/A
15C	1	Porte clair coté droite 8 mm	Frost Door right 8 mm	PG00164R	PG00184R	NA	N/A
16	1	Poigné 12" Bellini/Piazza	Handle 12" Bellini/Piazza	PP00070_	PP00070_	PP000702	PP000702
17	1	Kit de joint pour porte et panneau fixe	Gasket kit for door and fix panel	PJ001120	PJ001120	PJ001120	PJ001120
18	1	Cap pour trou de vis	Screw cover for hole	PQ01160_	PQ01160_	PQ011602	PQ011602
19	1	Ancrage d'anti éclaboussure mural	Mural bracket for backsplash	PQ00970_	PQ00970_	PQ009702	PQ009702
20	4	Vis 8 X 1 5/8" tête en V	Flat head screw 8 X 1 5/8"	PV000699	PV000699	PV000699	PV000699
21	1	Ancrage chrome d'anti éclaboussure de panneau fixe	Chrome Fix panel bracket for backsplash	PQ010002	PQ010002	PQ010002	PQ010002
22	1	Anti éclaboussure	Back splash	PQ00980_	PQ00980_	PQ017702	PQ009902
23	1	Joint anti éclaboussure	Back splash gasket	PJ003310	PJ003410	PJ006010	PJ003410
24	1	Couvert d'extrusion mural	Channel cap extrusion	PQ00010_	PQ00010_	PQ000102	PQ000102
25	1	Outil pour joint de serrage	Squeeze gasket tool	PT000399	PT000399	PT000399	PT000399
26	1	Support d'installation pour vitre	Glass Wedge spacer	PT000199	PT000199	PT000199	PT000199
27	1	Kit de clé Allan	Allan key kit	PT002899	PT002899	PT002899	PT002899
28	2	Clé d'ajustement de roulette	Roller wrench tool	PT000499	PT000499	PT000499	PT000499
Fermeture sur mur avec panneau de coté ou / installation sur mur plat seulement Wall closing with side panel or / wall installation only							
29	1	Joint 90 degré pour joindre 2 vitres	90 degrees gasket to joined 2 glasses	PJ003510	PJ003510	PJ003510	PJ003510
30A	1	Ancrage mural pour bar Bellini	Wall bracket for bar Bellini	PQ00190_	PQ00190_	PQ001902	PQ001902
30B	1	Ancrage mural pour bar Piazza	Wall bracket for bar Piazza	PQ00960_	PQ00960_	PQ009602	N/A
31	1	Support de décalage pour anti-éclaboussure	Offset backsplash bracket	PQ012902	PQ012902	PQ012902	PQ012902

Porte droite Bellini/Piazza - Straight door Bellini/ Piazza R14

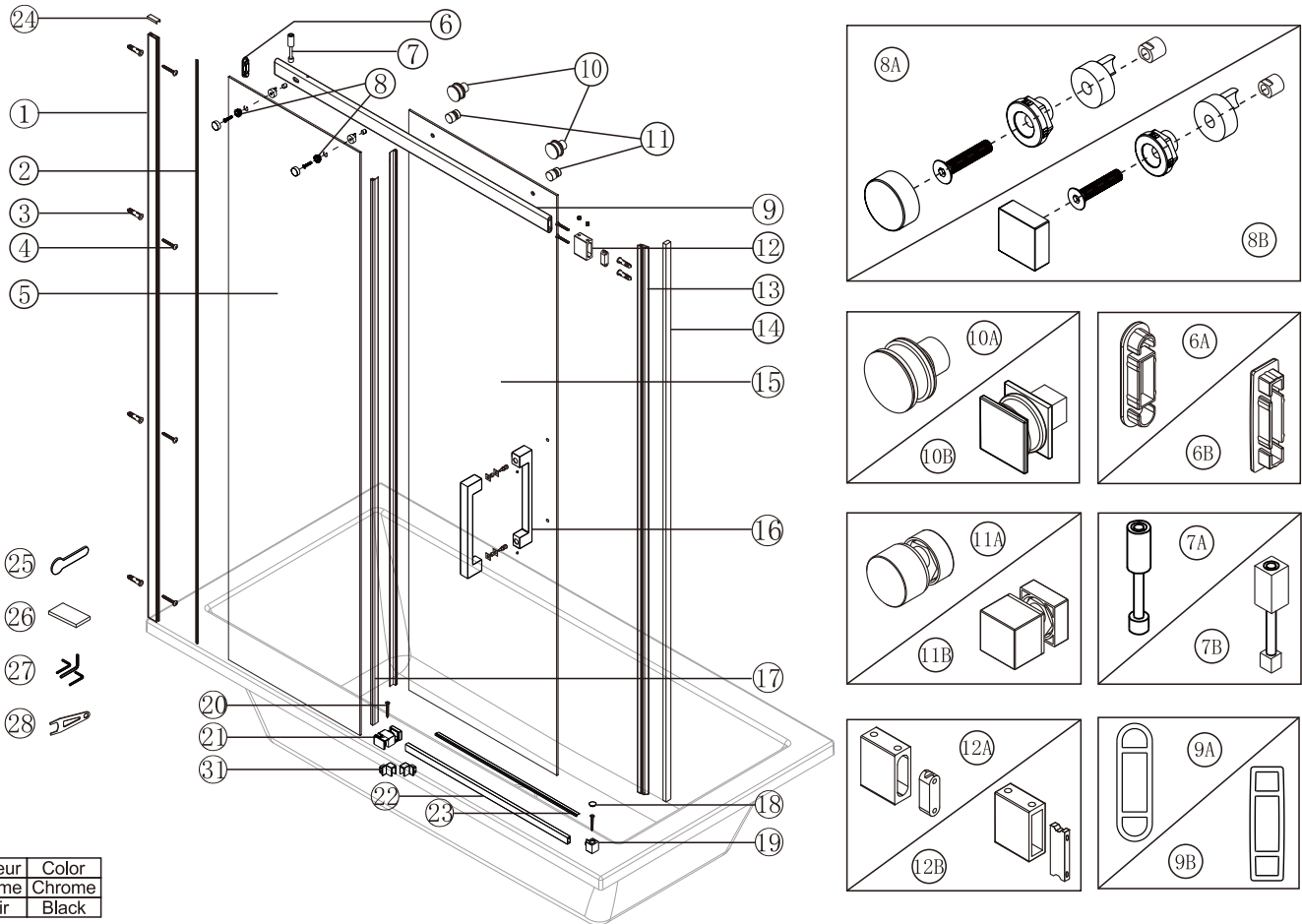


Numéro NO	Qté Qty	Description Description	54"
1	1	Extrusion murale Chrome Chrome Wall Channel	PA001802
2	1	Joint de serrage Squeeze gasket	PJ000110
3	6	Cheville murale Wall anchor	PV000199
4	7	Vis 8 X 1 1/2 " tête plate Flat head screw 8 X 1 1/2 "	PV000799
5	1	Panneau fixe clair Clear Fixe panel	PG005820
6A	1	Cap pour bar Bellini Cap for bar Bellini	PQ008802
6B	1	Cap pour bar Piazza Cap for bar Piazza	PQ008902
7A	1	Amortisseur chrome de roulette Bellini Chrome Roller bumper Bellini	PQ009002
7B	1	Amortisseur chrome de roulette Piazza Chrome Roller bumper Piazza	PQ009102
8A	2	Ecrou de barre pour panneau fixe Bellini Fix panel screw for glass Bellini	PQ002102
8B	2	Ecrou de barre pour panneau fixe Piazza Fix panel screw for glass Piazza	PQ009202
9A	1	Bar de roulement Bellini chrome Bellini Chrome rolling bar	PQ010102
9B	1	Bar de roulement Piazza chrome Piazza Chrome rolling bar	PQ010202
10A	2	Kit de roulette chrome Bellini Bellini chrome roller kit	PR000202
10B	2	Kit de roulette chrome Piazza Piazza chrome roller kit	PR000502
11A	2	Kit anti jump Bellini chrome pour panneau fixe Bellini Chrome anti jump kit for fix panel	PQ002302
11B	2	Kit anti jump Piazza chrome pour panneau fixe Piazza Chrome anti jump kit for fix panel	PQ009502
12A	1	Ancrage en angle chrome mural pour bar Bellini Angle chrome Wall bracket for bar Bellini	PQ010302

Numéro NO	Qté Qty	Description Description	54"
12B	1	Ancrage en angle chrome mural pour bar Piazza Angle chrome wall bracket for bar Piazza	PQ010402
13	1	Aimant A 78 3/4" 2000mm Magnet A 78 3/4" 2000mm	PJ003110
14	1	Aimant B collant avec angle 78 3/4" 2000mm Magnet B adhesive with angle 78 3/4" 2000mm	PJ003810
15	1	Porte clair 8 mm Clear Door 8 mm	PG005920
16	1	Poigné chrome 12" Chrome handle 12"	PP000702
17	1	Kit de joint pour porte et panneau fixe Gasket kit for door and fix panel	PJ001120
18	1	Cap pour trou de vis Screw cover for hole	PQ011602
19	1	Ancrage chrome en angle pour anti éclaboussure Angle chrome bracket for back splash	PQ010502
20	1	Vis 8 X 1 5/8 " tête en V Flat head screw 8 X 1 5/8 "	PV000699
21	1	Ancrage chrome d'anti éclaboussure de panneau fixe Chrome Fix panel bracket for backsplash	PQ010002
22	1	Anti éclaboussure chrome Chrome back splash	PQ010602
23	1	Joint anti éclaboussure Back splash gasket	PJ003910
25	1	Outil pour joint de serrage Squeeze gasket tool	PT000399
26	5	Support d'installation pour vitre Glass Wedge spacer	PT000199
27	1	Kit de clé Allan Allan key kit	PT002899
28	2	Clé d'ajustement de roulette Roller wrench tool	PT000499
29/30	4	Cache vis chrome Chrome Screw cap	PQ002902

**INSTALLATION AVEC PANNEAU DE COTÉ SEULEMENT.
INSTALLATION WITH SIDE PANEL ONLY.**

PORTE DROITE BELLINI/PIAZZA PORTE DE BAIN - STRAIGHT DOOR BELLINI/PIAZZA BATH TUB R14



	Couleur	Color
- 2	Chrome	Chrome
7	Noir	Black

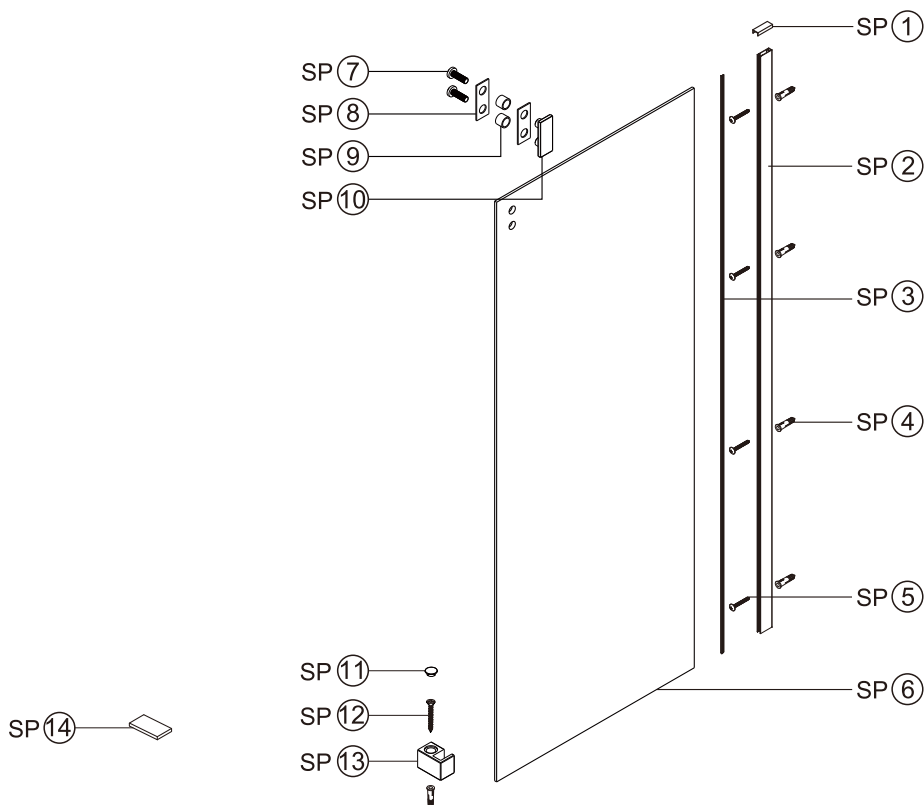
Numéro NO	Qté Qty	Description Description	60"
1	1	Extrusion murale Wall Channel	PA00120_
2	1	Joint de serrage Squeeze gasket	PJ001710
3	6	Cheville murale Wall anchor	PV000199
4	4	Vis 1 5/8" tete plate 1 5/8" flat head screw	PV000299
5	1	Panneau fixe clair Clear Fixe panel	PG004120
6A	1	Cap pour bar Bellini Cap for bar Bellini	PQ00880_
6B	1	Cap pour bar Piazza Cap for bar Piazza	PQ00890_
7A	1	Amortisseur de roulette Bellini Roller bumper Bellini	PQ00900_
7B	1	Amortisseur de roulette Piazza Roller bumper Piazza	PQ00910_
8A	2	Ecrou de barre pour panneau fixe Bellini Fix panel screw for glass Bellini	PQ00210_
8B	2	Ecrou de barre pour panneau fixe Piazza Fix panel screw for glass Piazza	PQ00920_
9A	1	Bar de roulement Bellini Bellini rolling bar	PQ00270_
9B	1	Bar de roulement Piazza Piazza rolling bar	PQ00940_
10A	2	Kit de roulette Bellini Bellini roller kit	PQ00020_
10B	2	Kit de roulette Piazza Piazza roller kit	PQ00050_
11A	2	Kit anti jump Bellini pour panneau fixe Bellini anti jump kit for fix panel	PQ00230_
11B	2	Kit anti jump Piazza pour panneau fixe Piazza anti jump kit for fix panel	PQ00950_
12A	1	Ancrage mural pour bar Bellini Wall bracket for bar Bellini	PQ00190_

Numéro NO	Qté Qty	Description Description	60"
12B	1	Ancrage mural pour bar Piazza Wall bracket for bar Piazza	PQ00960_
13	1	Aimant A 63" 1600mm Magnet A 63" 1600mm	PJ003610
14	1	Aimant B collant 63" 1600mm Magnet B adhesive 63" 1600mm	PJ003710
15	1	Porte clair 8 mm Clear Door 8 mm	PG004220
16	1	Poigné 12" Handle 12"	PP00070_
17	1	Kit de joint pour porte et panneau fixe Gasket kit for door and fix panel	PJ001920
18	1	Cap pour trou de vis Screw cover for hole	PQ011602
19	1	Ancrage d'anti éclaboussure mural Mural bracket for backsplash	PQ00970_
20	4	Vis 8 X 1 5/8 " tête en V Flat head screw 8 X 1 5/8 "	PV000699
21	1	Ancrage chrome d'anti éclaboussure de panneau fixe Chrome Fix panel bracket for backsplash	PQ010002
22	1	Anti éclaboussure Back splash	PQ00990_
23	1	Joint anti éclaboussure Back splash gasket	PJ003410
24	1	Couvert d'extrusion mural Channel cap extrusion	PQ00010_
25	1	Outil pour joint de serrage Squeeze gasket tool	PT000399
26	5	Support d'installation pour vitre Glass Wedge spacer	PT000199
27	1	Kit de clé Allan Allan key kit	PT002899
28	2	Clé d'ajustement de roulette Roller wrench tool	PT000499
31	2	Support de décalage pour anti-éclaboussure Offset backsplash bracket	PQ012902

FERMETURE SUR MUR / CLOSING ON WALL

32	1	Joint 90 degré pour joindre 2 vitres 90 degrees gasket to joined 2 glasses	PJ013910
33	1	Ancrage mural pour bar Bellini Wall bracket for bar Bellini	PQ00190

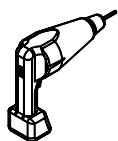
Panneau Fix Bellini/ Piazza 32" & 36" & 42"



Numéro / NO	Qté / Qty	Description / Description	Code
1	1	Couvert d'extrusion mural / Channel cap extrusion	PQ00010_
2	1	Extrusion murale / Wall Channel	PQ00000_
3	1	Joint de serrage / Squeeze gasket	PJ000110
4	5	Cheville murale / Wall anchor	PV000199
5	4	Vis 1 5/8" tete plate / 1 5/8" flat head screw	PV000299
6A	1	Panneau clair de retour 10 mm 32" / Clear Return panel 10 mm 32"	PG006020
6B	1	Panneau clair de retour 10 mm 36" / Clear Return panel 10 mm 36"	PG006120
6C	1	Panneau clair de retour 10 mm 42" / Clear Return panel 10 mm 42"	PG006220
6D	1	Panneau de retour givré coté gauche 10 mm 32" / Frost Return panel left side 10 mm 32"	PG00604L
6E	1	Panneau de retour givré coté droite 10 mm 32" / Frost Return panel right side 10 mm 32"	PG00604R
6F	1	Panneau de retour givré coté gauche 10 mm 36" / Frost Return panel left side 10 mm 36"	PG00614L
6G	1	Panneau de retour givré coté droite 10 mm 36" / Frost Return panel right side 10 mm 36"	PG00614R
7	2	Vis mécanique M5 x 20 / Machine screw M5 x 20	PV001199
8	2	Joint de vitre / gasket	PJ004010
9	2	Entretoise / Sleeve	PQ010799
10	1	Cap pour vitre M5 / Cap for glass M5	PQ01080_
11	1	Cap pour trou de vis / Screw cover for hole	PQ00640_
12	1	Vis 8 X 1 5/8" tête en V / Flat head screw 8 X 1 5/8"	PV000699
13	1	Ancrage 90 pour anti éclaboussure / 90 Bracket for back splash	PQ01090_
14	5	Support d'installation pour vitre / Glass Wedge spacer	PT000199

6G 6H Panneau clair 10mm de retour pour baignoire 32" / Clear bathtub return panel 10mm 32" Pg015920

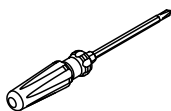
OUTILS ET MATÉRIAUX REQUIS / TOOLS AND MATERIALS REQUIRED



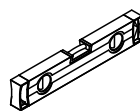
PERCEUSE
DRILL



VIS
SCREWS



TOURNEVIS
SCREWDR



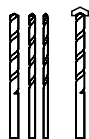
NIVEAU
LEVEL



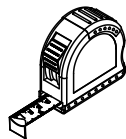
COUTEAU DE PRECISION
PRECISION KNIFE



SILICONE
SILICONE



FORETS: 1/8", 3/16" ET 1/4"
*FORET À MAÇONNERIE
DRILL BITS: 1/8", 3/16" ET 1/4"
*MASONRY DRILL BIT



RUBAN À MESURER
MEASURING TAPE



ÉQUERRE
SET SQUARE



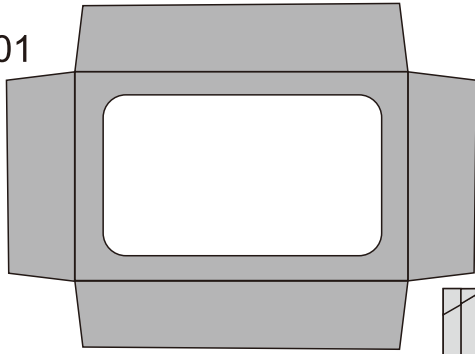
CRAYON
PENCIL



MAILLET
MALLET

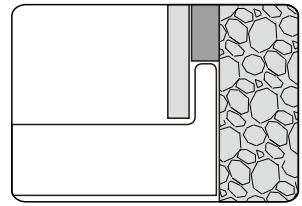
SUITE / CONTINUED

A 01



Pour protéger le FINI de votre base de douche.
To protect your shower base finish.

20~30mm

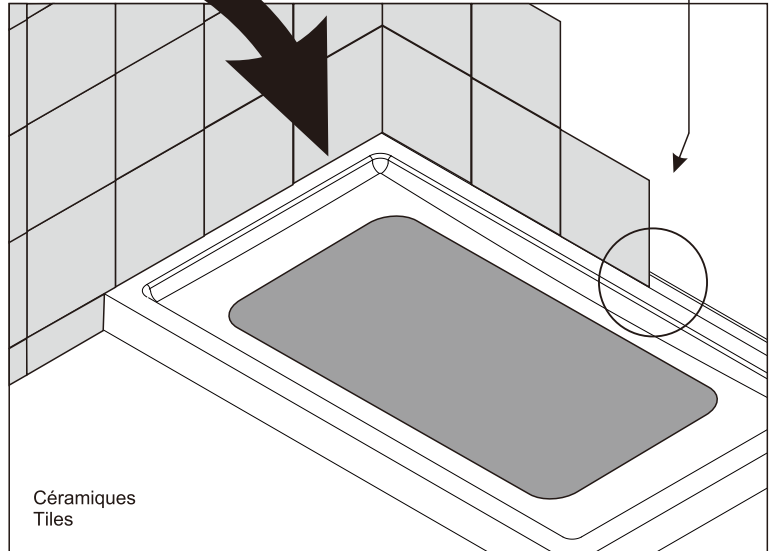


ATTENTION !

Attendre 24h avant d'installer votre porte de douche, afin de permettre au mortier et à la finition de sécher complètement.

WARNING !

Wait 24h before proceeding with the installation of the shower door. This will ensure that the finish and mortar is dry.



Céramiques
Tiles

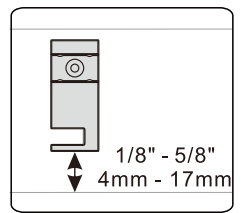
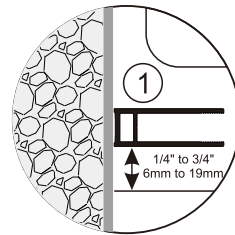
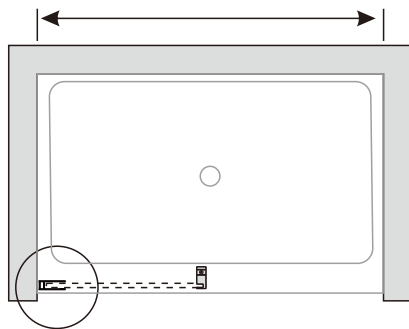
INSTALLATION EXTRUSION MURALE / WALL JAMB INSTALLATION

A 02

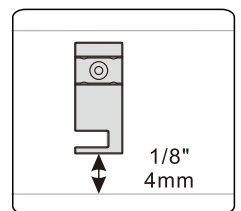
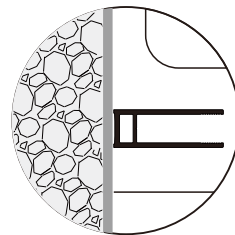
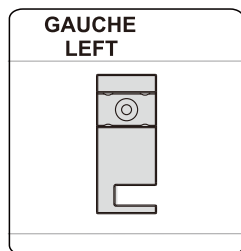
48" (45 1/4"~47") (1150mm~1192mm)
54" (51 1/2"~52 1/2") (1308mm~1334mm)
60" (57 7/16"~58 3/4") (1459mm~1490mm)
72" (69 1/2"~70 5/8") (1764mm~1794mm) **seulement Bellini / Only Bellini**

48"
54"
60"
72"

60" Baignoire / Bathtub



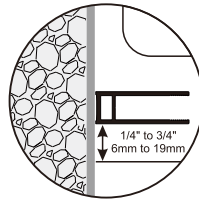
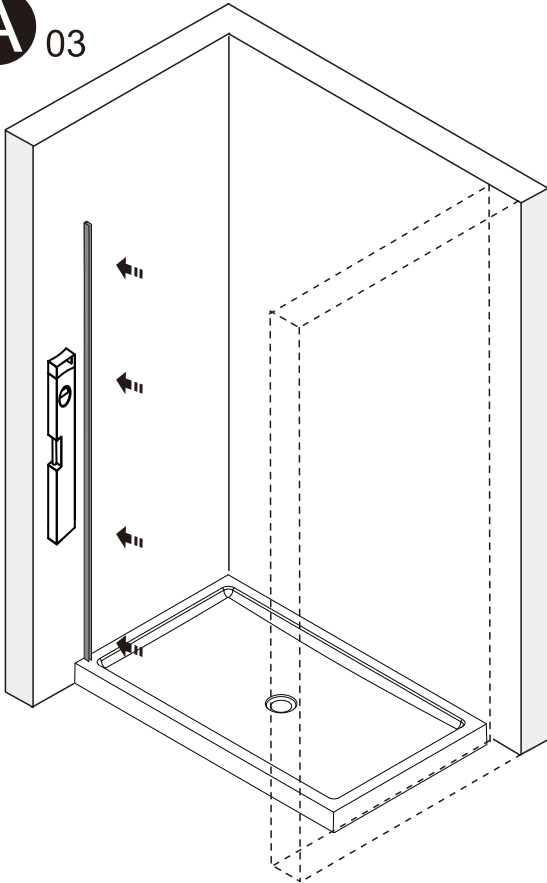
PORTE DE BAIN 60"
BATHTUB DOOR 60"



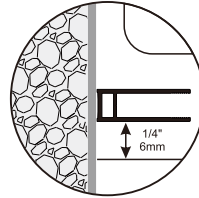
INVERSER LES ETAPES POUR LA PORTE COULISSANTE A GAUCHE.
REVERSE THE STEPS FOR THE SLIDING DOOR ON THE LEFT.

SUITE / CONTINUED

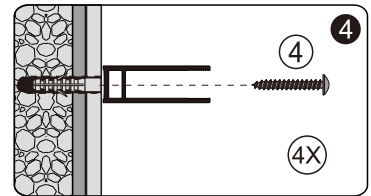
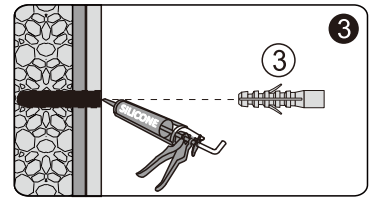
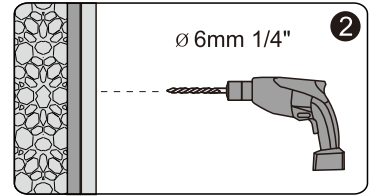
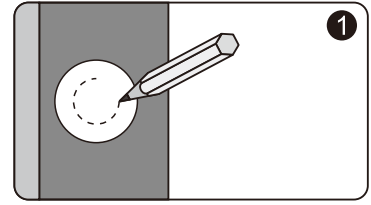
A 03



48"/54"/60"/72"

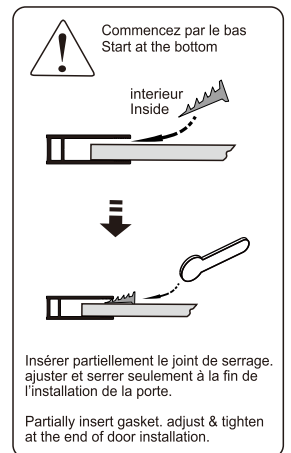
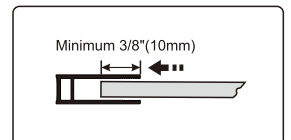
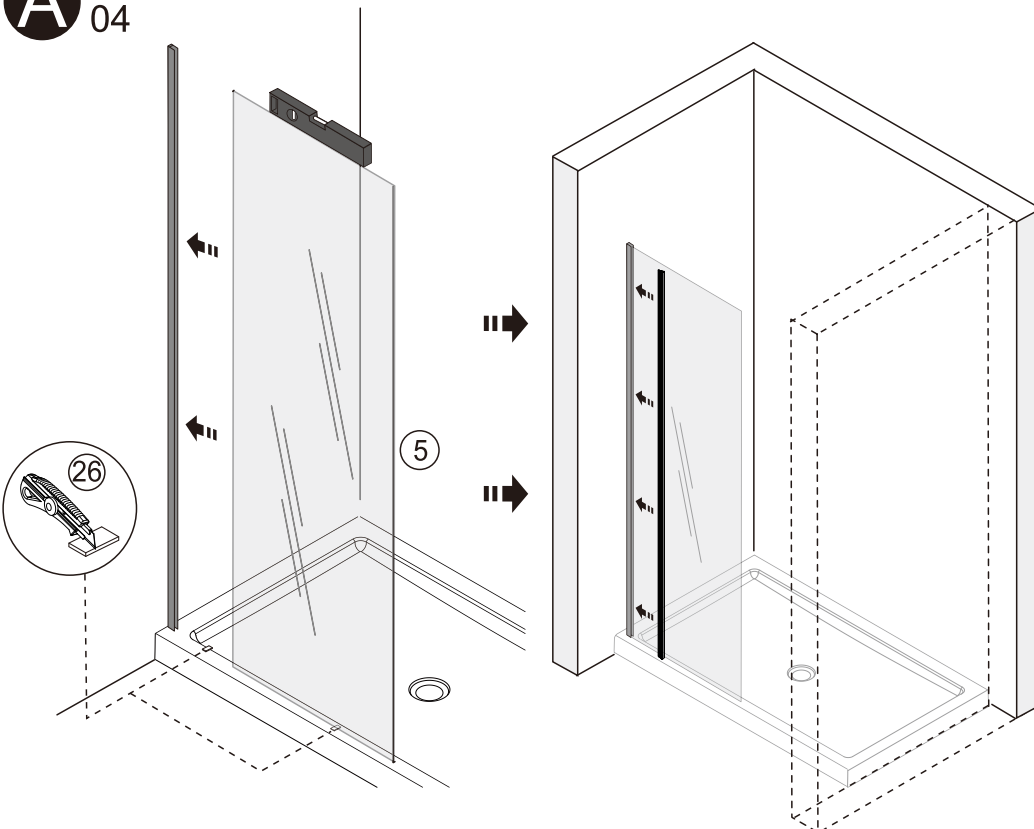


PORTE DE BAIN 60"
BATHTUB DOOR 60"



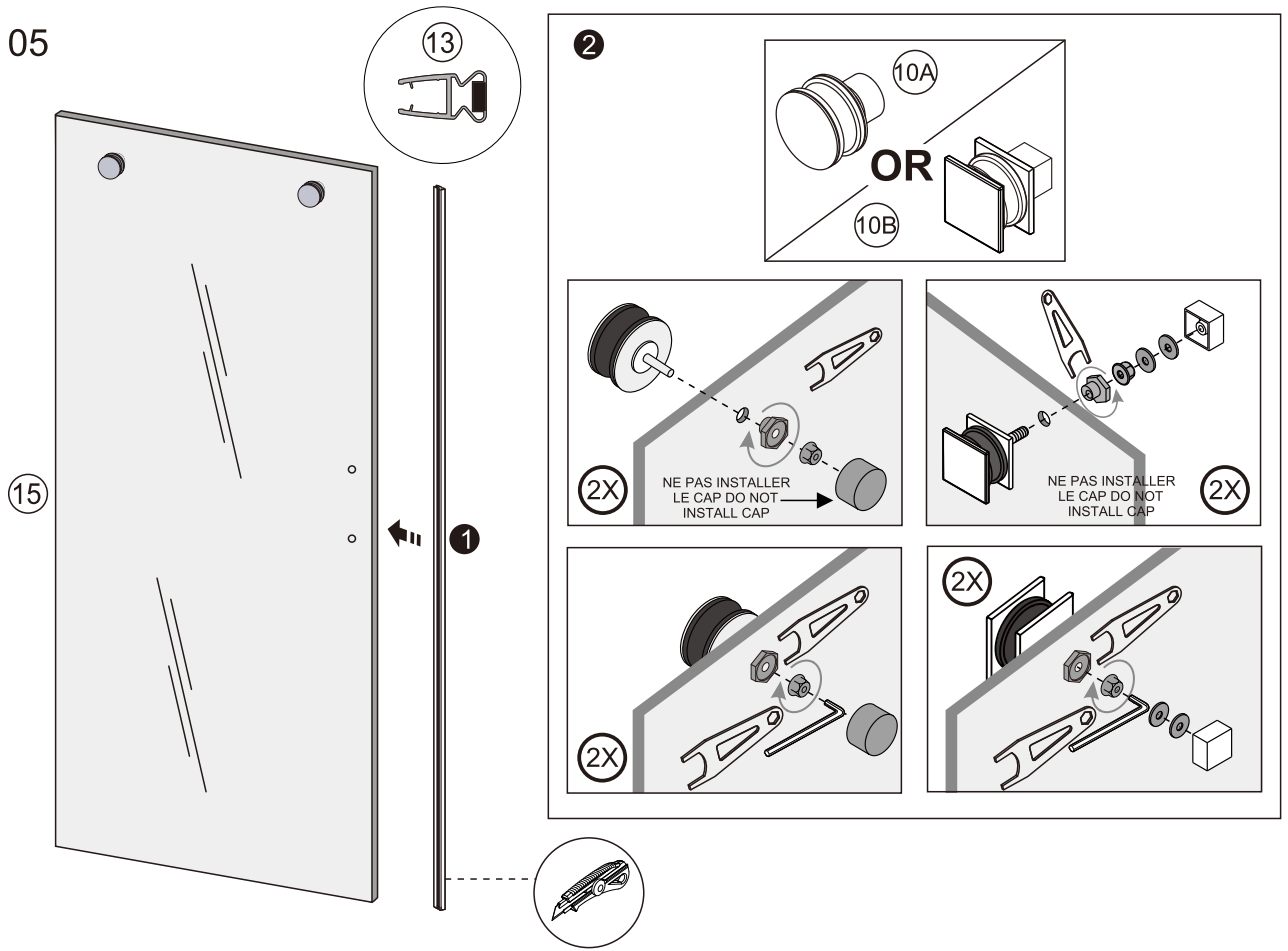
SUITE / CONTINUED

A 04



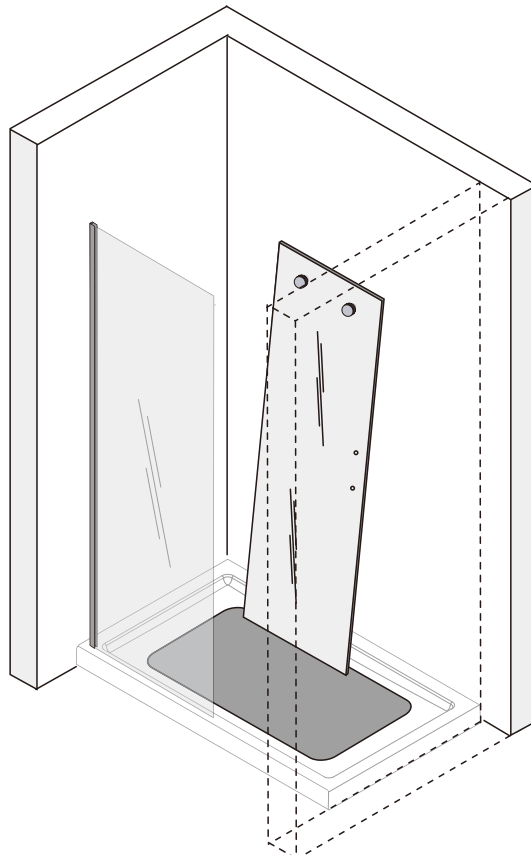
SUITE / CONTINUED

A 05

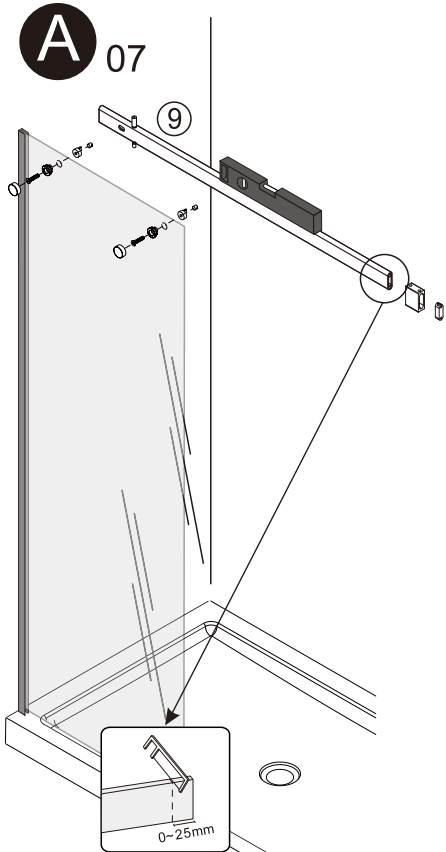


SUITE / CONTINUED

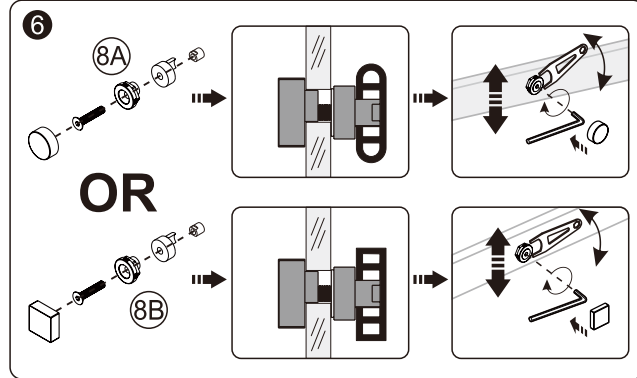
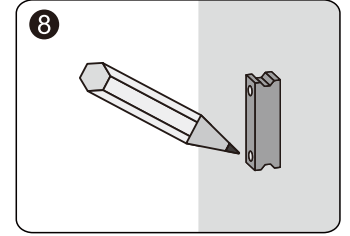
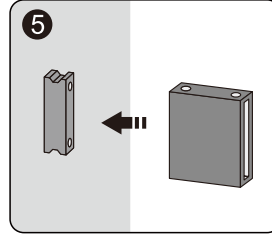
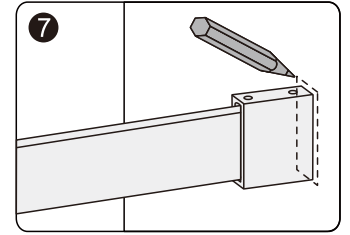
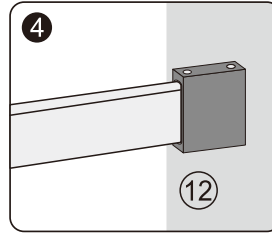
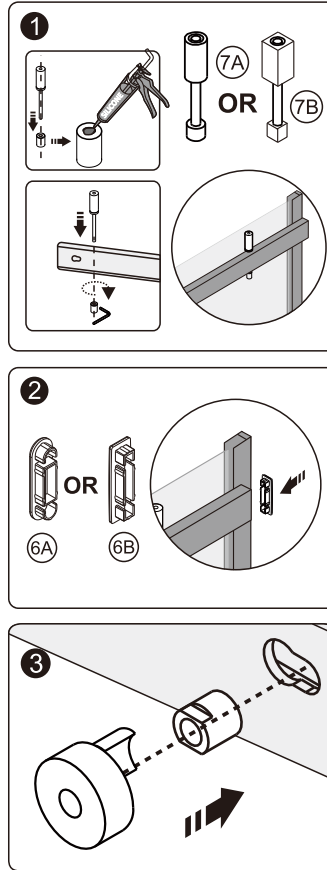
A 06



SUITE / CONTINUED



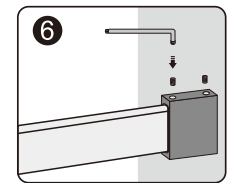
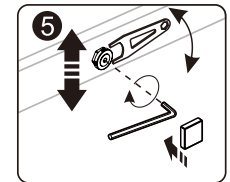
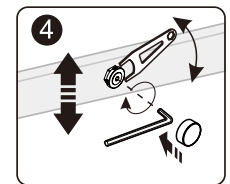
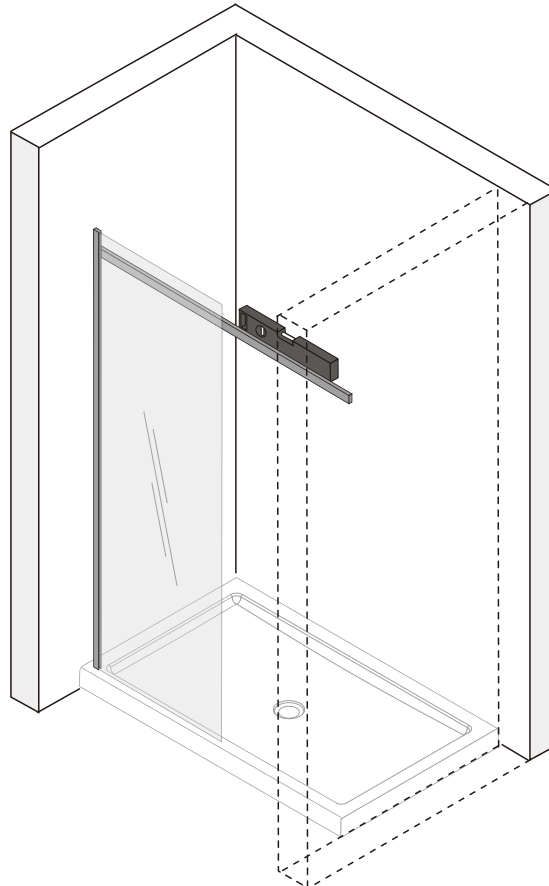
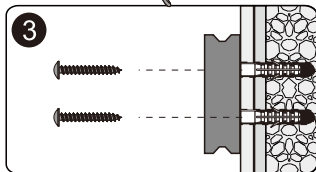
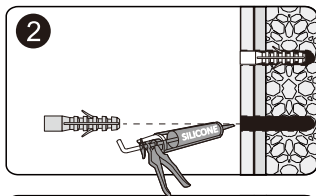
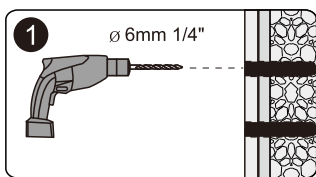
Couper le rail d'aluminium selon les dimensions requises
Cut aluminium rail according to required dimensions



INSTALLATION TEMPORAIRE POUR MARQUER L'EMPLACEMENT DE L'ANCRAGE
TEMPORARY INSTALLATION TO IDENTIFY THE LOCATION OF THE BRACKET

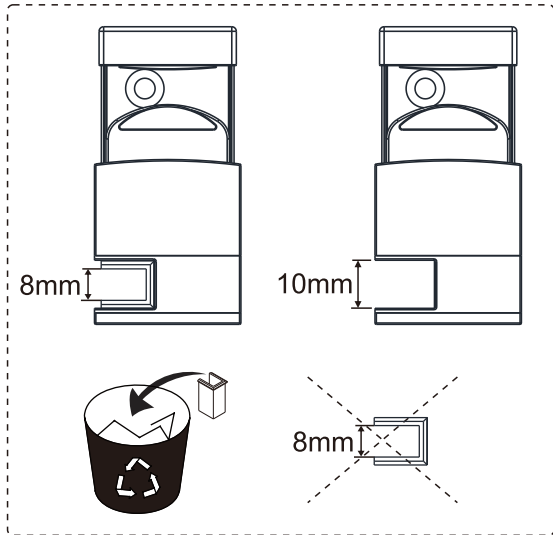
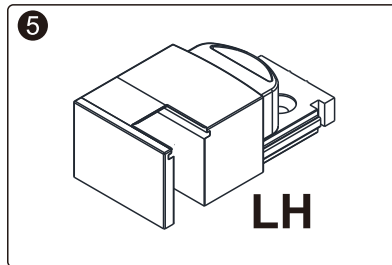
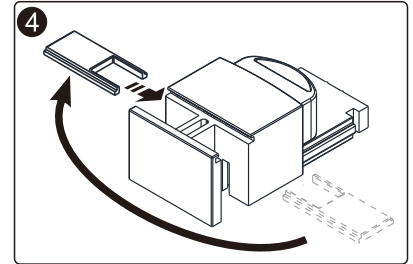
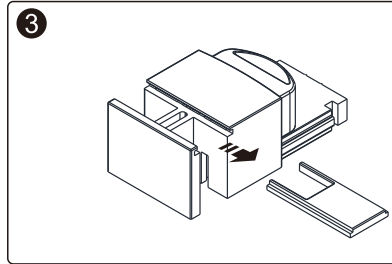
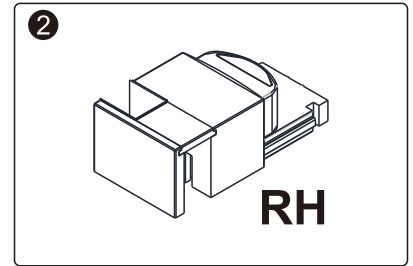
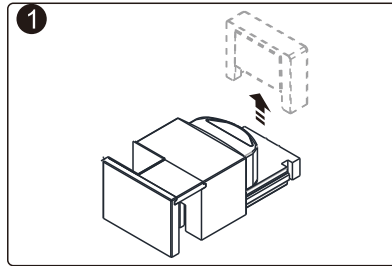
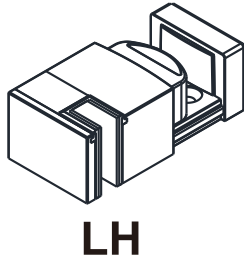
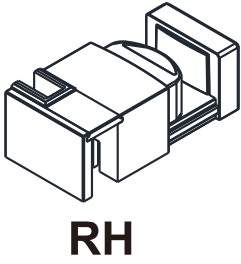
INSTALLATION PANNEAU FIXE / FIXED GLASS INSTALLATION

A 08



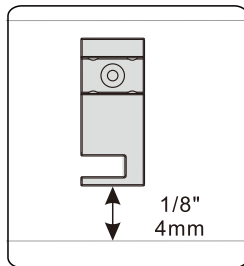
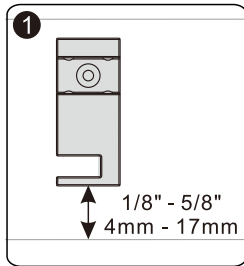
INSTALLATION ANTI-ECLABOUSSURE / BACKSPLASH INSTALLATION

A 09



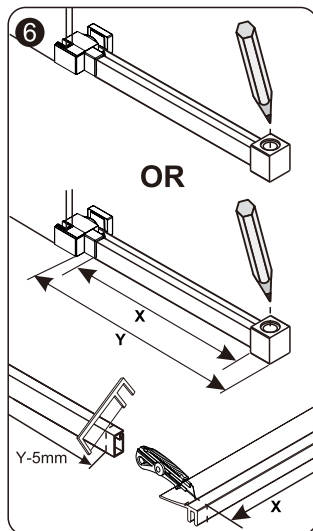
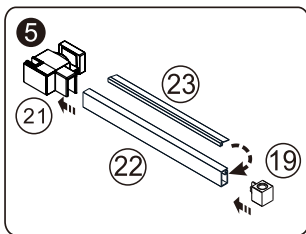
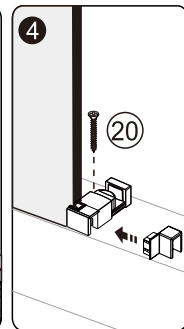
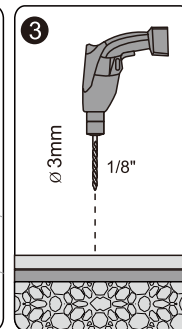
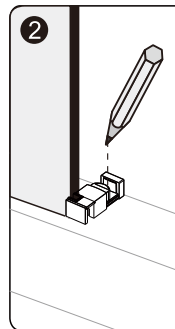
SUITE / CONTINUED

A 10



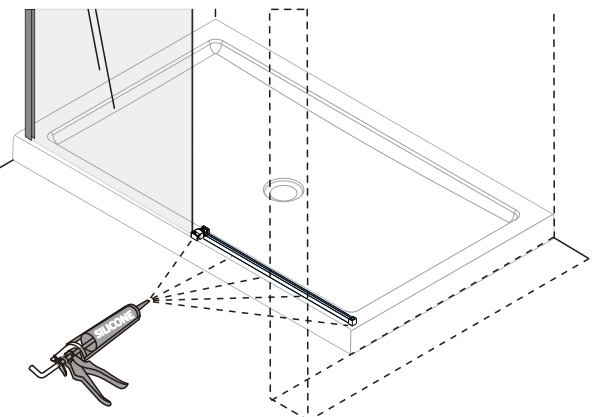
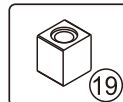
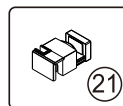
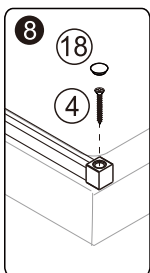
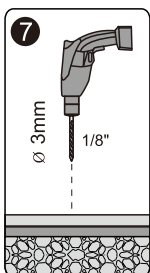
48"/54"/60"/72"

PORTE DE BAIN 60"
BATHTUB DOOR 60"



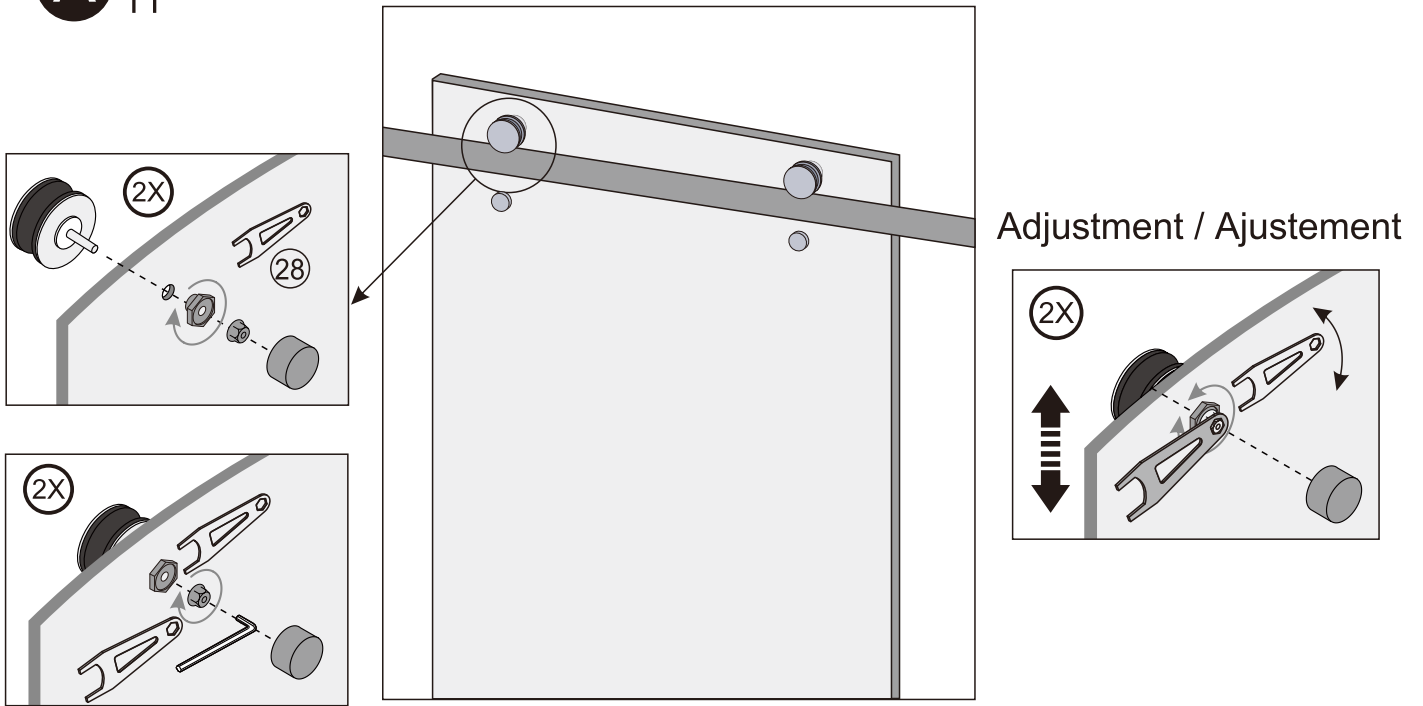
Couper seuil d'aluminium selon les dimensions requises

Cut aluminum threshold according to required dimensions



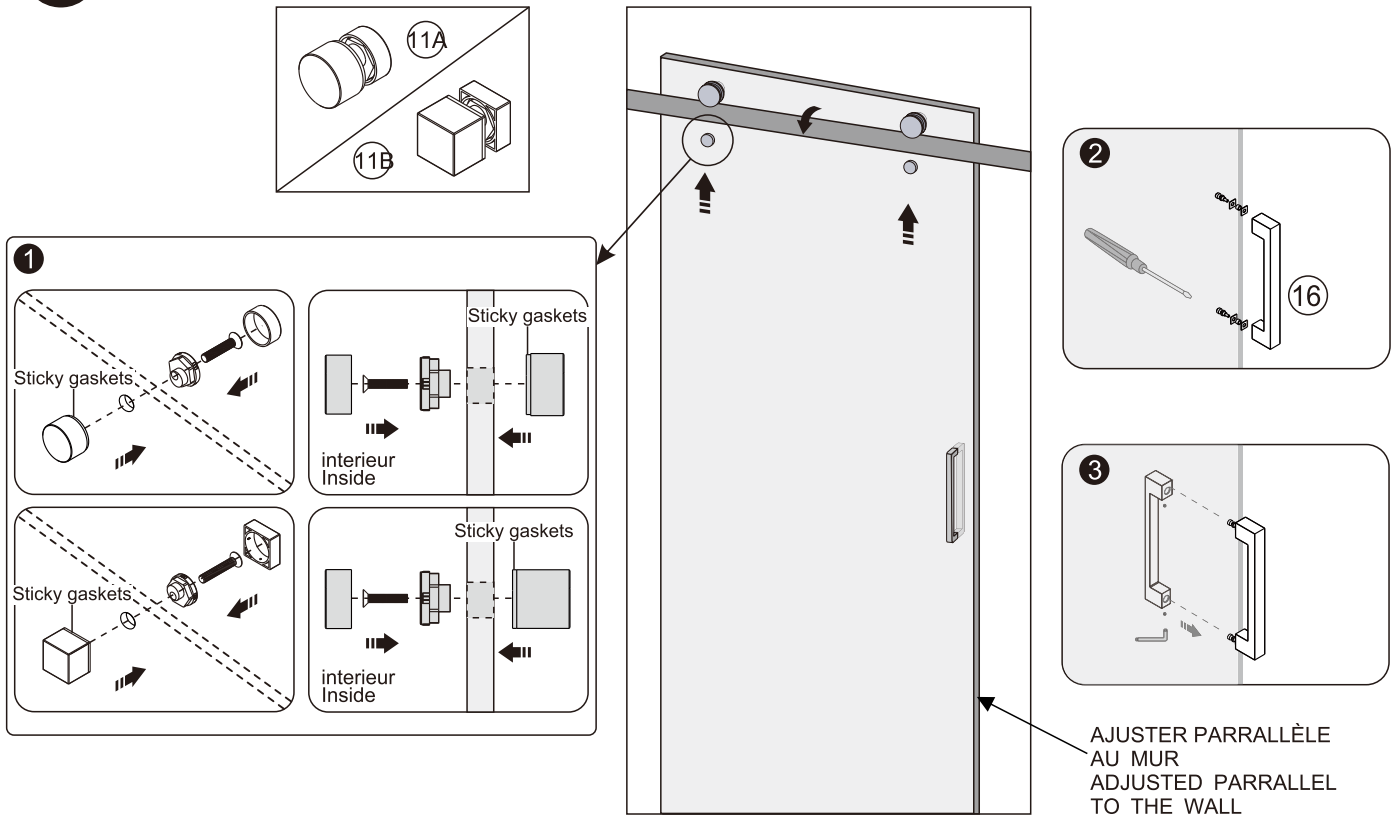
INSTALLATION PORTE / DOOR PANEL INSTALLTION

A 11



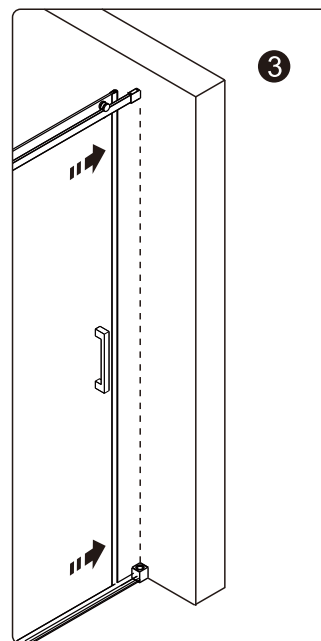
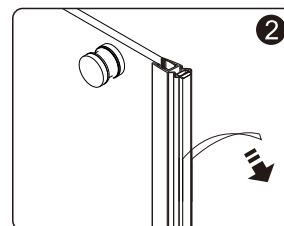
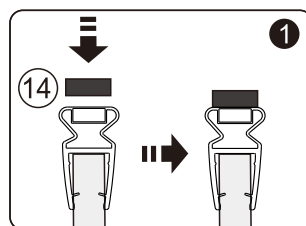
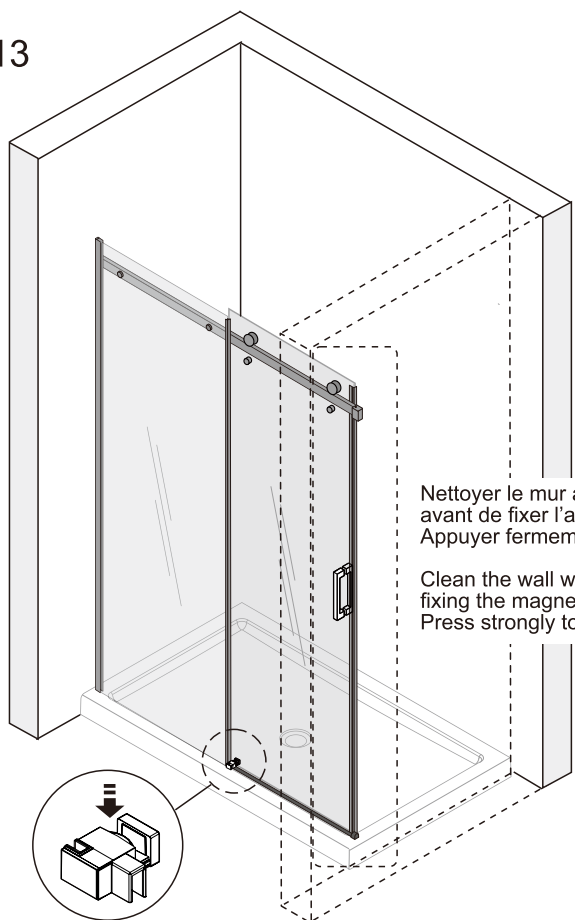
SUITE / CONTINUED

A 12



INSTALLATION AIMANTS / MAGNET INSTALLATION

A 13

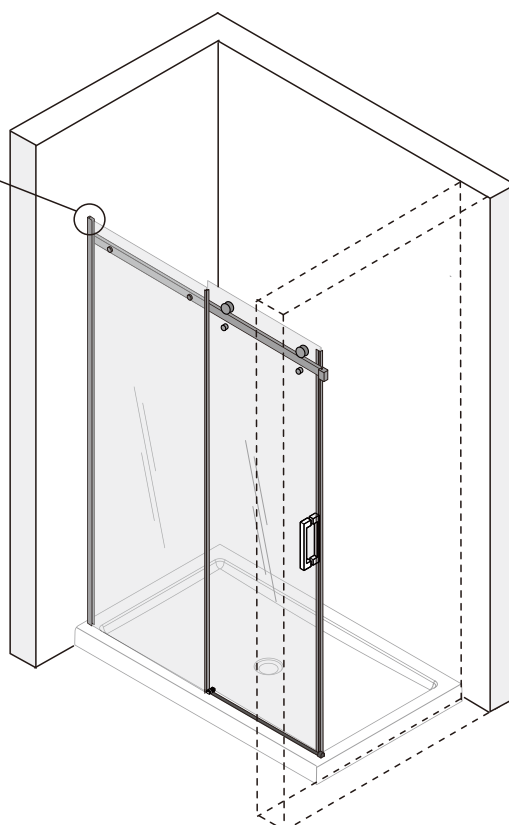
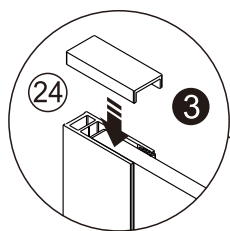


Nettoyer le mur avec un produit à base d'alcool
avant de fixer l'aimant
Appuyer fermement sur l'aimant pour le coller

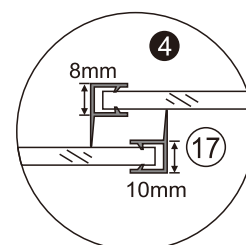
Clean the wall with alcohol based product before
fixing the magnet
Press strongly to fix the magnet

SUITE / CONTINUED

A 14

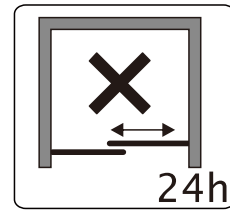
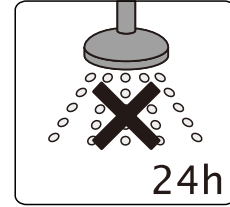
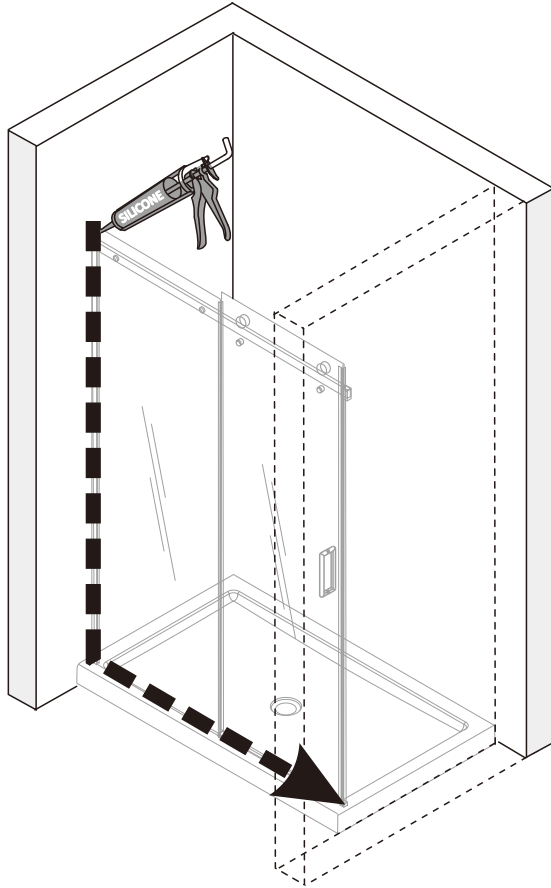


Intérieur / Inside



SILICONE / CAULKING

A 15



INSTALLATION EXTRUSION MURALE / WALL JAMB INSTALLATION

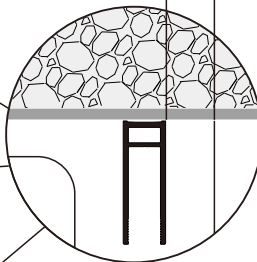
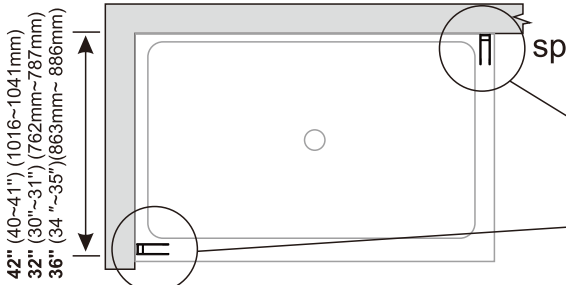
B 01

48" (45 1/4"-46 3/4") (1150mm~1187mm)
 54" (51 1/4"-52 3/4") (1302mm~1340mm)
 60" (57 7/16"-58 3/4") (1459mm~1490mm)
 72" (69 1/2"-70 5/8") (1764mm~1794mm) **seulement Bellini / Only Bellini**

DIMENSION RECOMMANDÉ
 RECOMMENDED DIMENSION
 1/2" 13MM

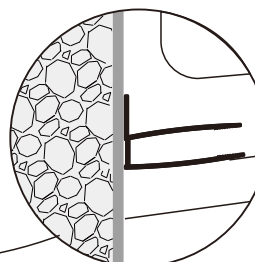
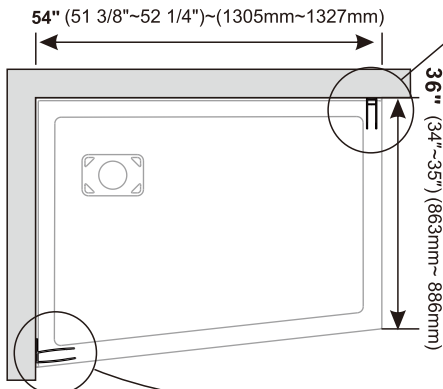
Pièce en surplus: 18, 19 et 31
 Part in excess: 18, 19 and 31

48"
 54"
 60"
 72"
 60" Baignoire / Bathtub



INVERSER LES ÉTAPES POUR
 LA PORTE COULISSANTE A GAUCHE
 REVERSE THE STEPS FOR THE
 SLIDING DOOR ON THE LEFT

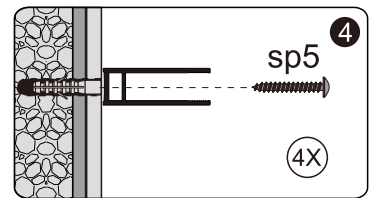
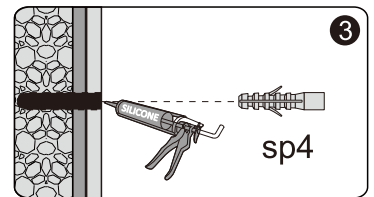
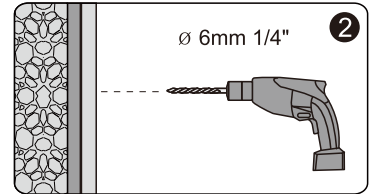
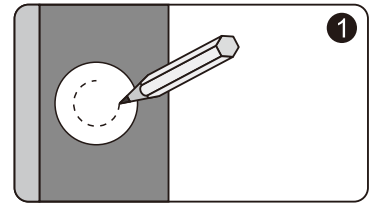
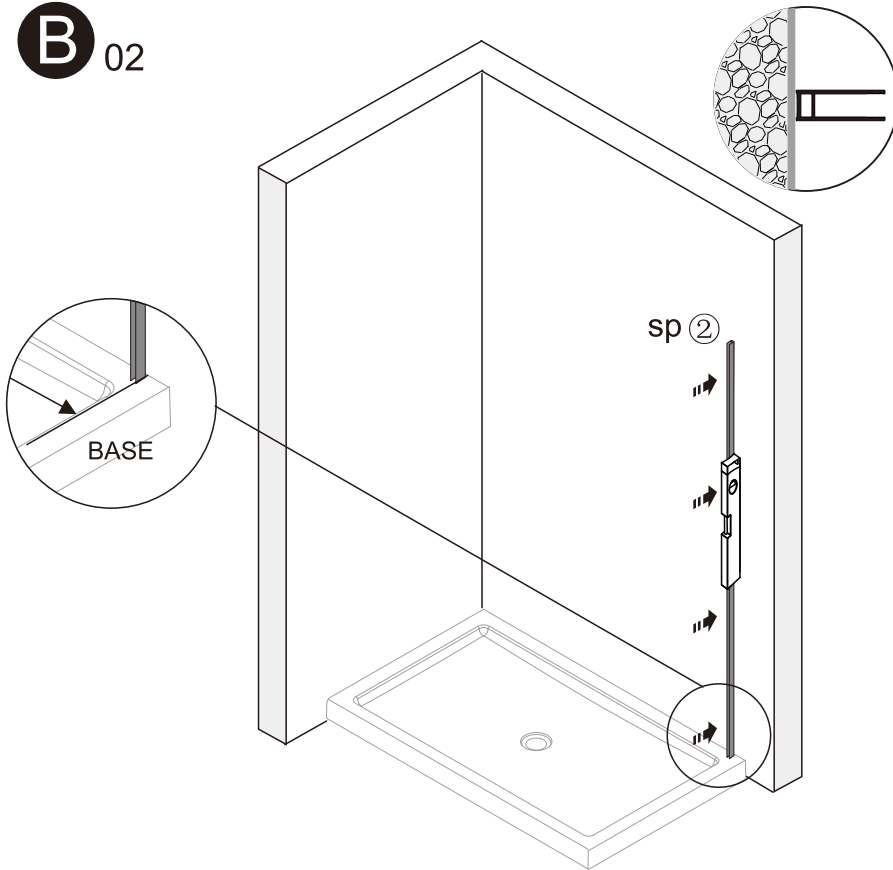
54"



DIMENSION RECOMMANDÉ
 RECOMMENDED DIMENSION
 1/2" 13MM

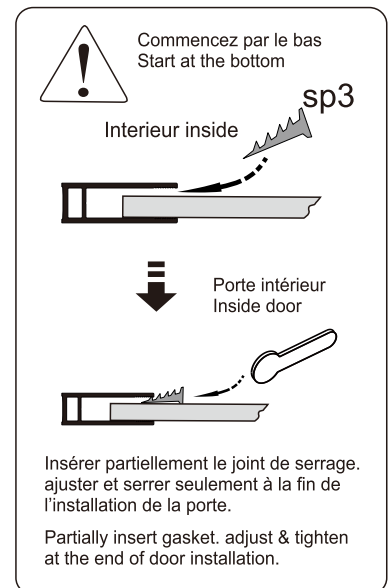
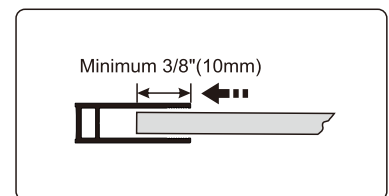
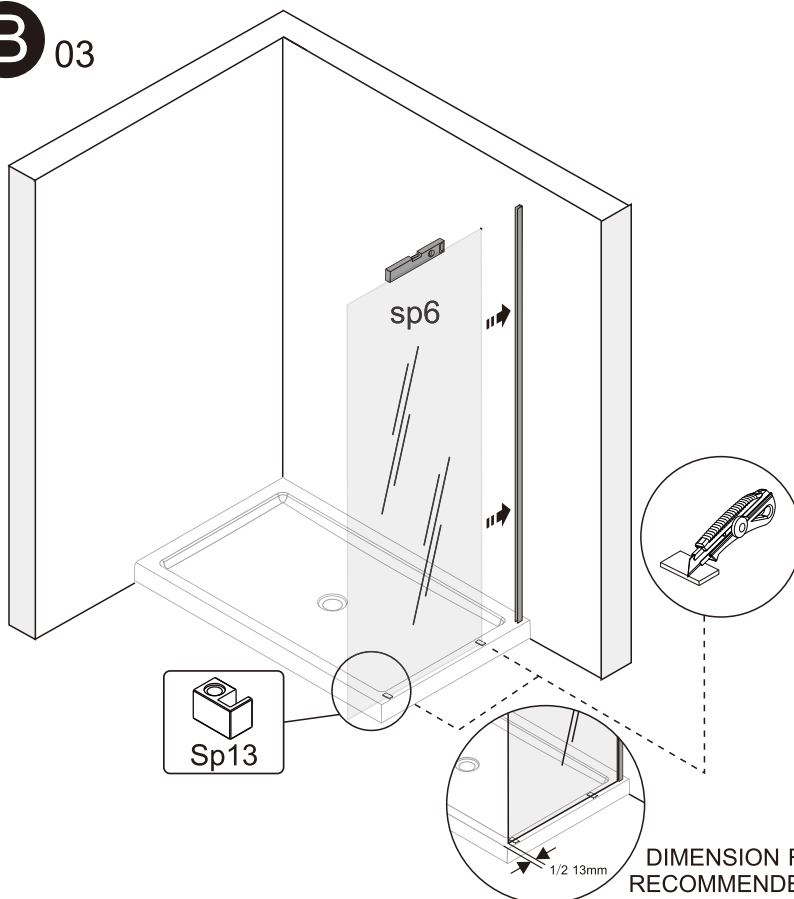
SUITE / CONTINUED

B 02



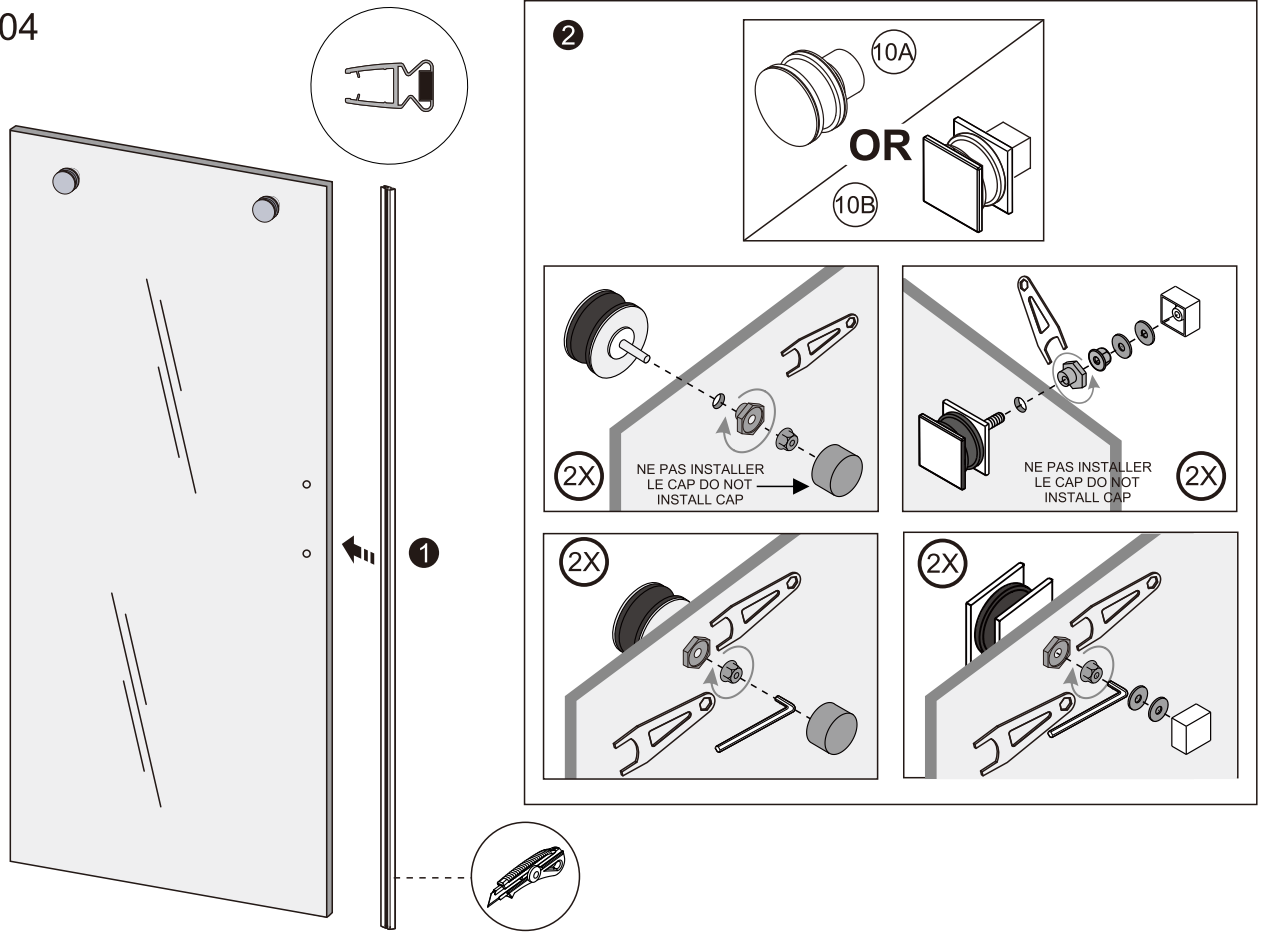
SUITE / CONTINUED

B 03



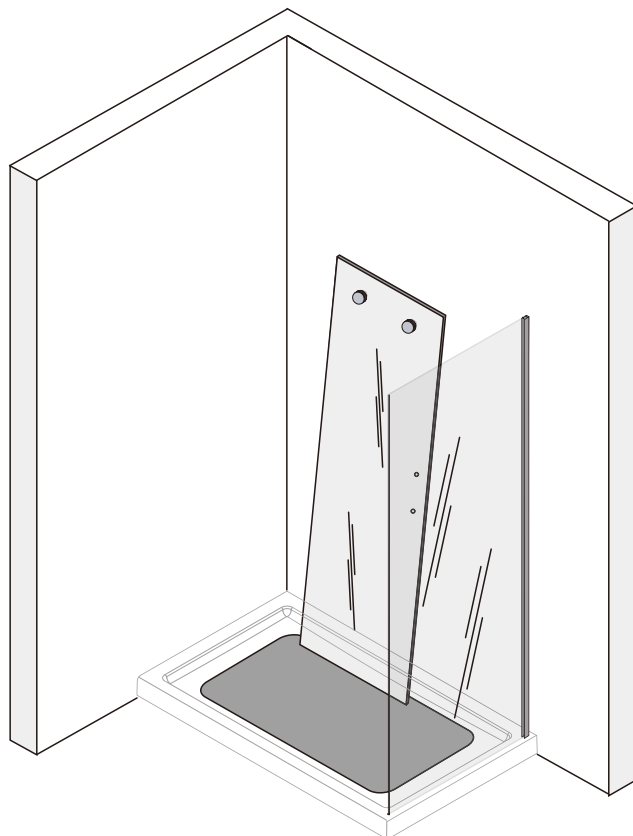
DIMENSION RECOMMANDÉ
RECOMMENDED DIMENSION

B 04

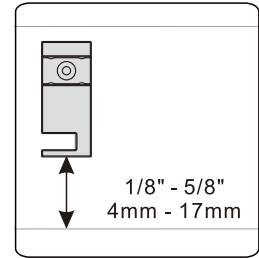
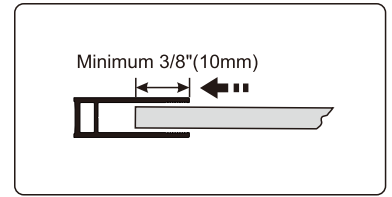
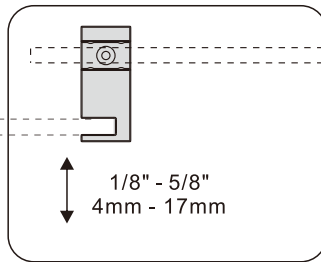
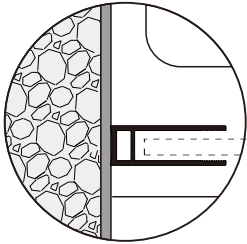
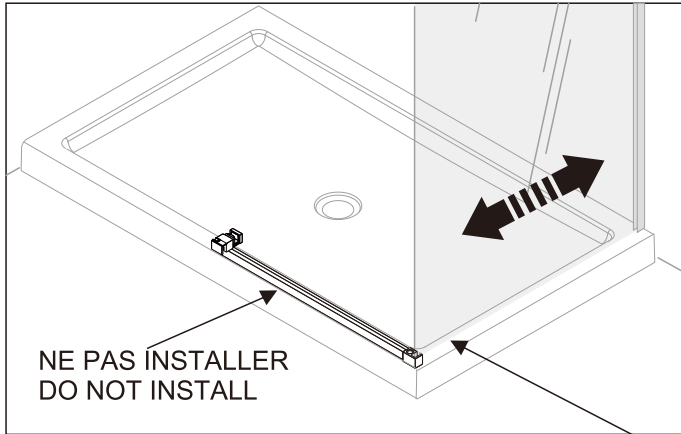


INSTALLATION PANNEAU FIXE / FIXED GLASS INSTALLATION

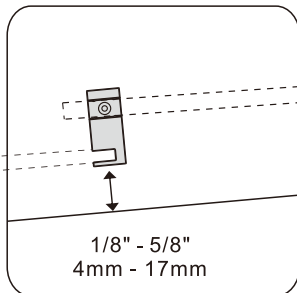
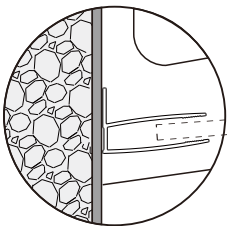
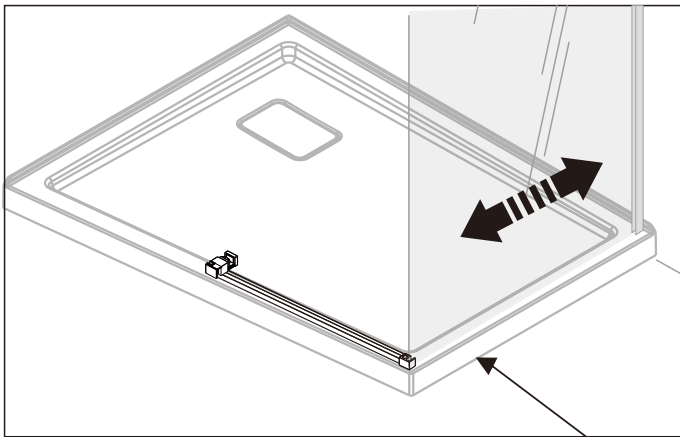
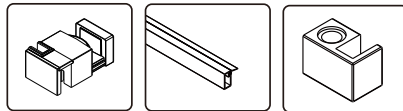
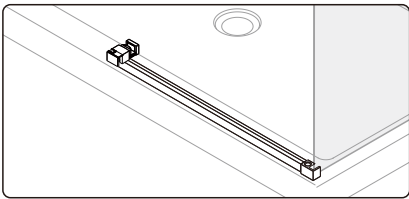
B 05



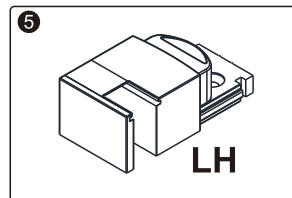
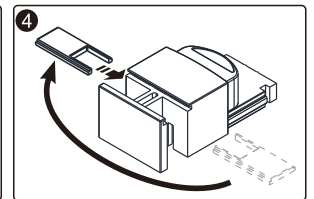
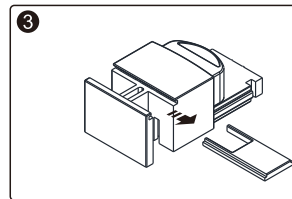
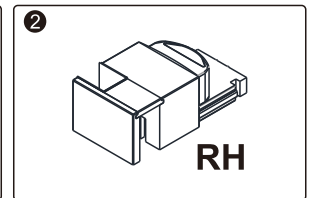
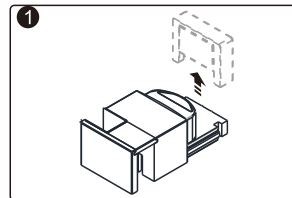
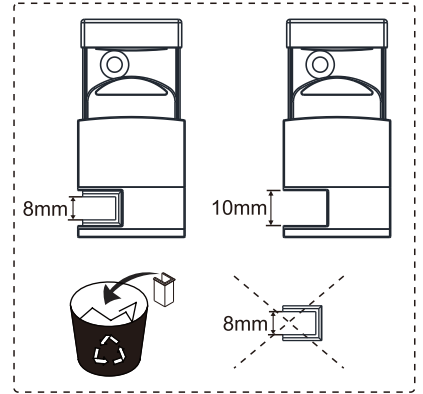
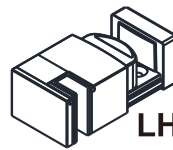
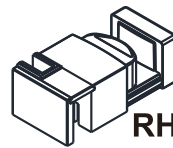
B 06



DIMENSION RECOMMANDÉ
RECOMMENDED DIMENSION
1/2"·13MM

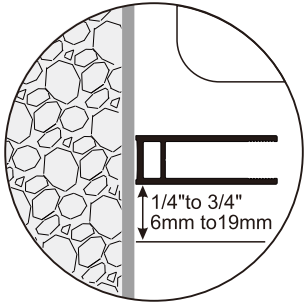


DIMENSION RECOMMANDÉ
RECOMMENDED DIMENSION
1/2"·13MM

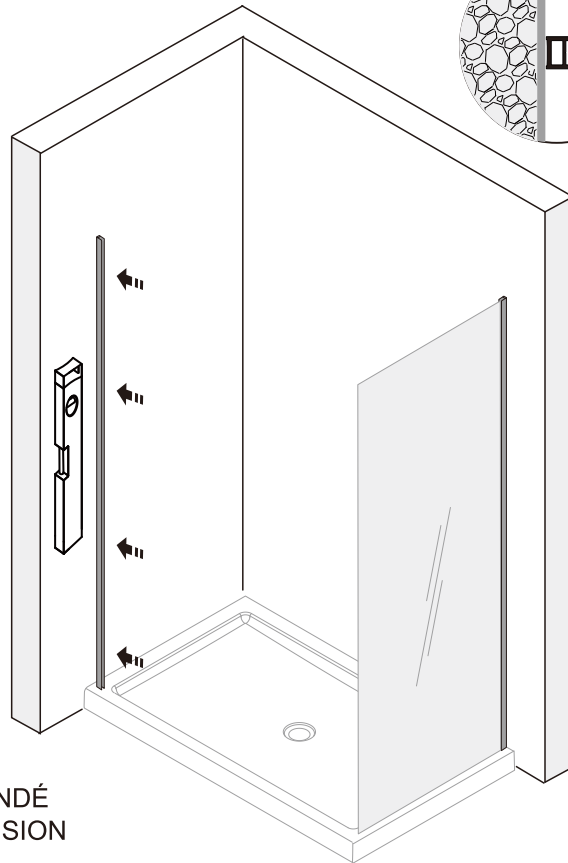


INSTALLATION PANNEAU FIXE / FIXED GLASS INSTALLATION

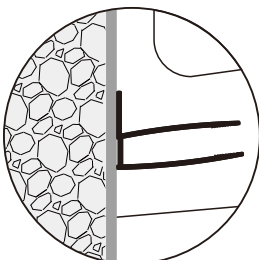
B 07



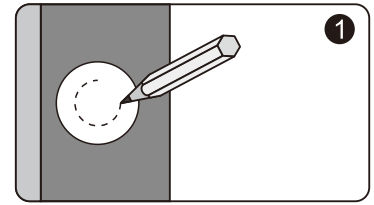
1/4" to 3/4"
6mm to 19mm



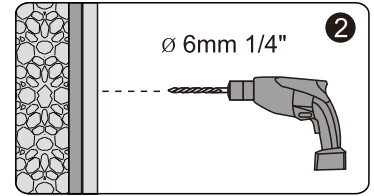
DIMENSION RECOMMANDÉ
RECOMMENDED DIMENSION
1/2" 13MM



54"

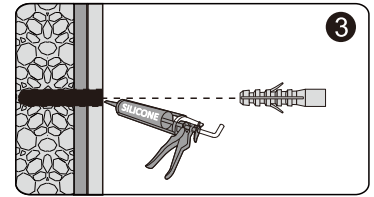


1

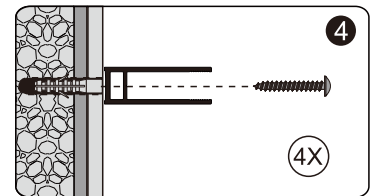


Ø 6mm 1/4"

2

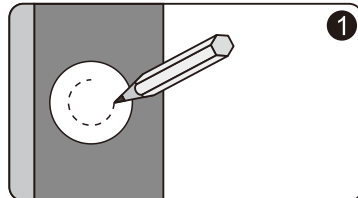


3

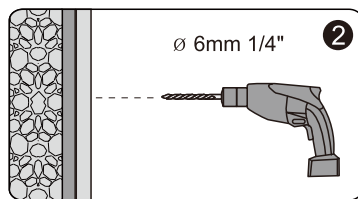


4

4X

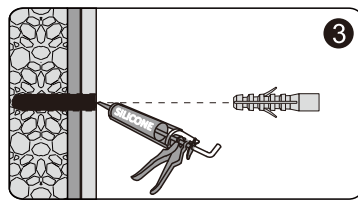


1

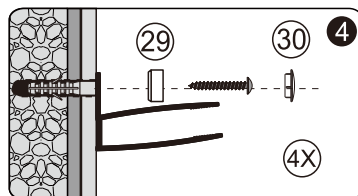


Ø 6mm 1/4"

2



3

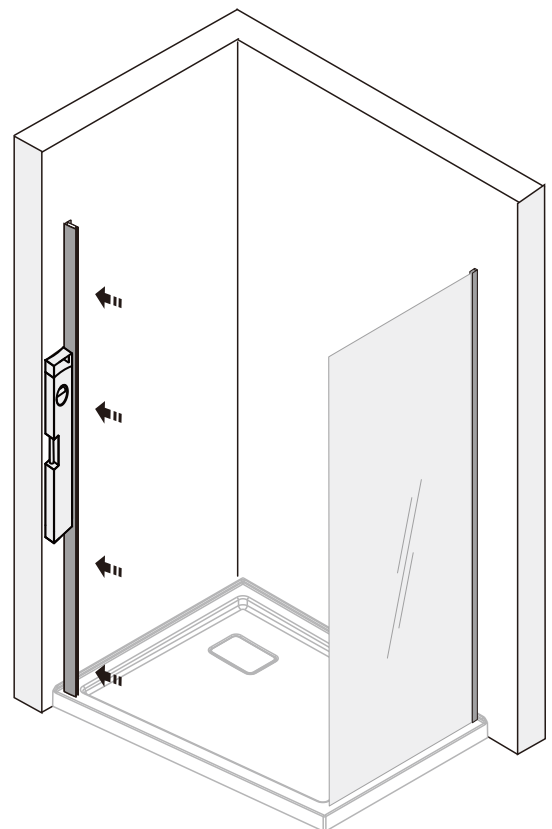


4

29

30

4X



INSTALLATION PANNEAU FIXE / FIXED GLASS INSTALLATION

Minimum 3/8" (10mm)

Commencez par le bas
Start at the bottom

interieur
Inside

Insérer partiellement le joint de serrage.
ajuster et serrer seulement à la fin de
l'installation de la porte.

Partially insert gasket. adjust & tighten
at the end of door installation.

SP

B 08

54"

Ajuster porte et serrer joint de serrage.
Adjust door and tighten gasket.

INSTALLATION PANNEAU FIXE / FIXED GLASS INSTALLATION

B 09

Couper le rail d'aluminium
selon les dimensions requises
Cut aluminium rail according
to required dimensions

0~25mm

Sp14

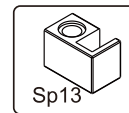
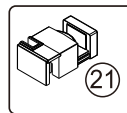
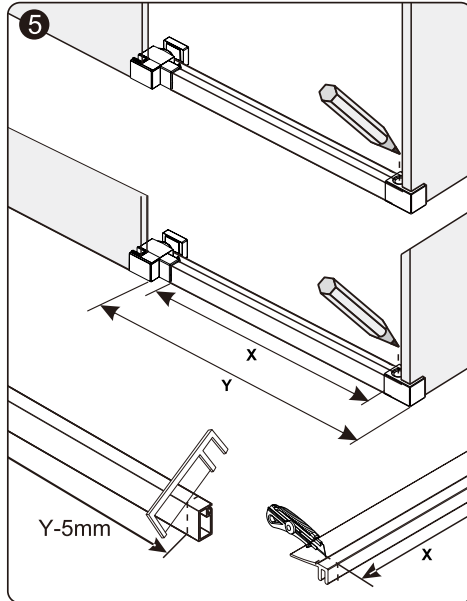
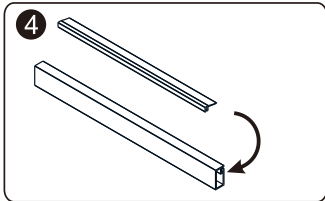
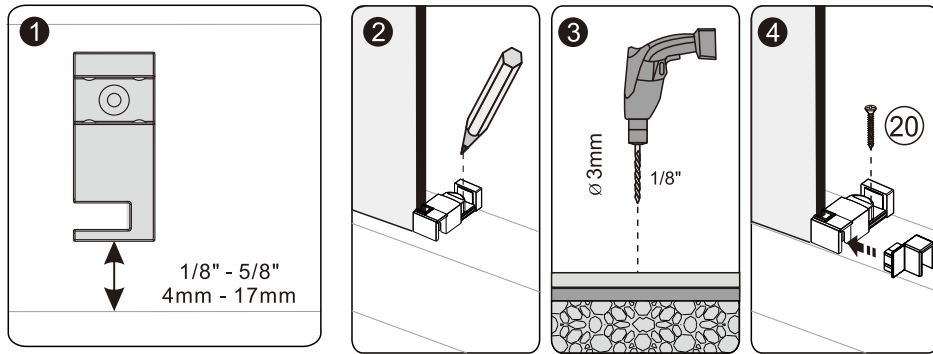
- 7A OR 7B
- 6A OR 6B
- 8A OR 8B
- Sp7 Sp8 Sp9 Sp10
-

INSTALLATION ANTI-ECLABOUSSURE / BACKSPLASH INSTALLATION

B 10

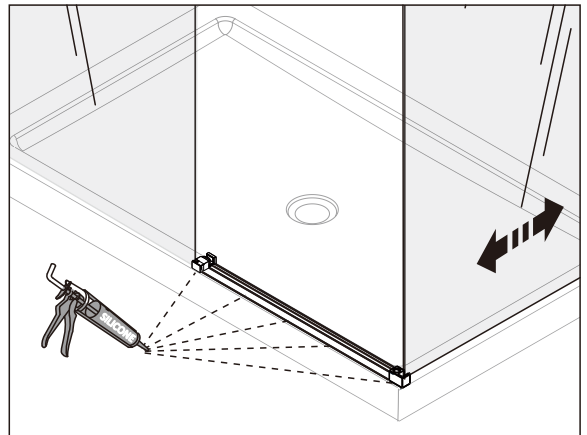
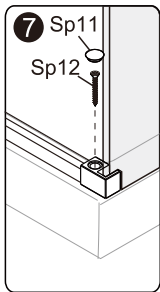
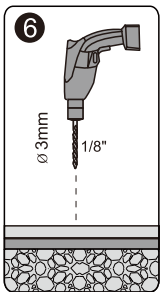
48"/54"/60"/72"

DIMENSION RECOMMANDÉ
RECOMMENDED DIMENSION
1/2" - 13MM



Couper seuil d'aluminium
selon les dimensions requises

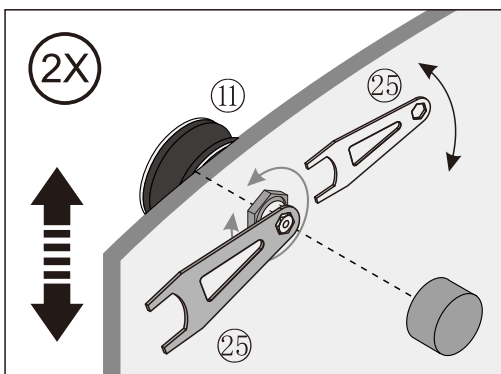
Cut aluminum threshold
according to required dimensions



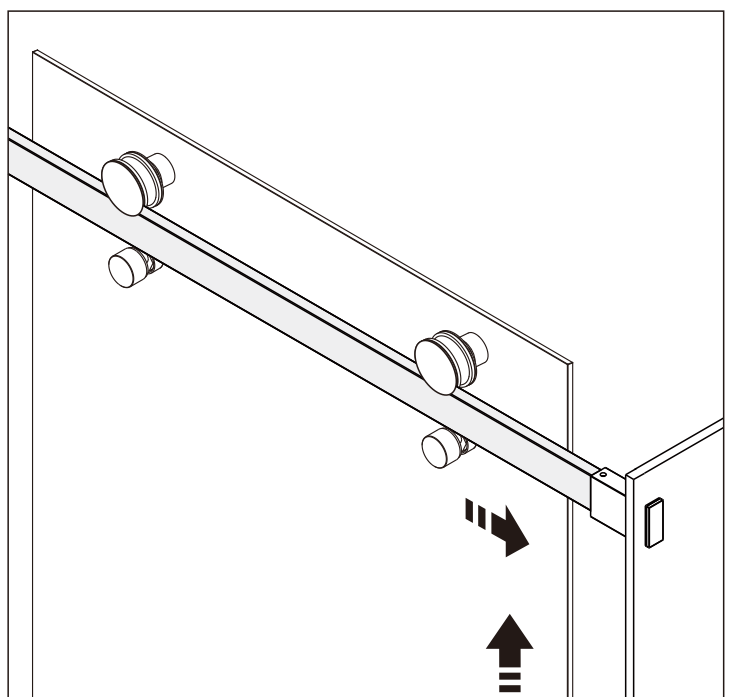
SUITE / CONTINUED

B 11

Adjustment/Ajustement

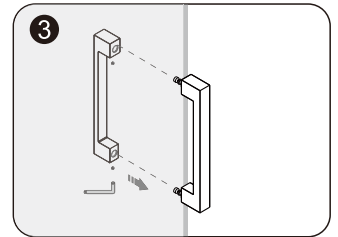
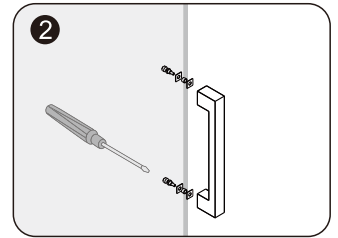
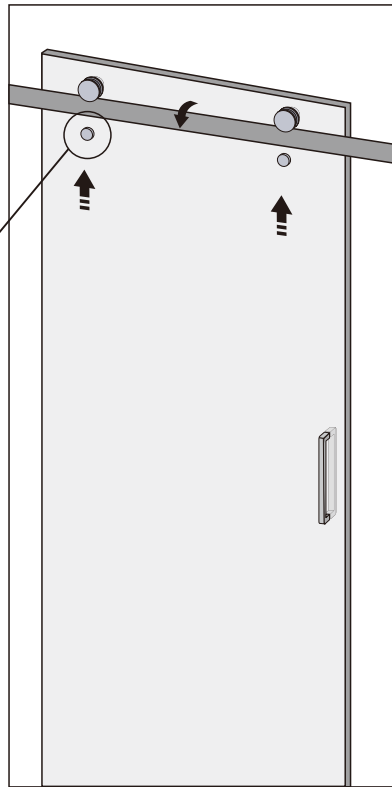
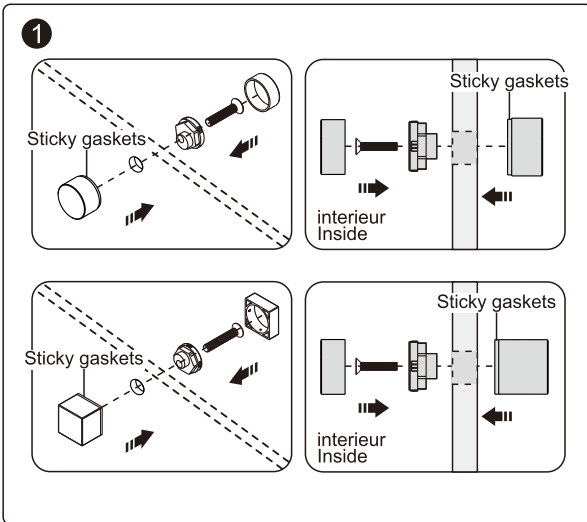
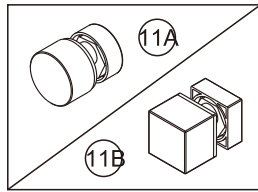


AJUSTER PARRALLÈLE À LA VITRE
ADJUSTED PARRALLEL TO THE GLASS



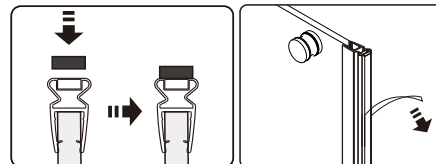
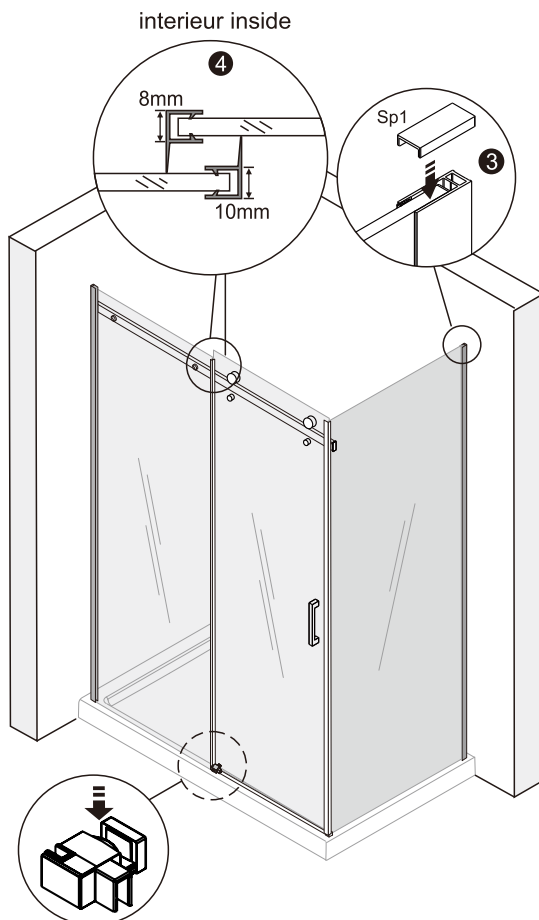
SUITE / CONTINUED

B 12



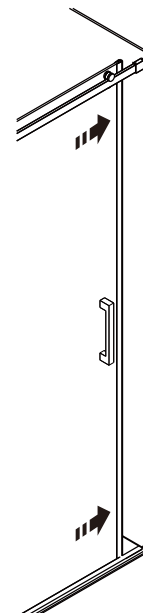
INSTALLATION JOINTS / GASKET INSTALLATION

B 13



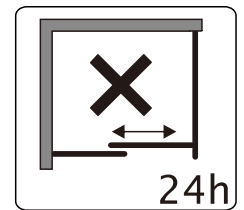
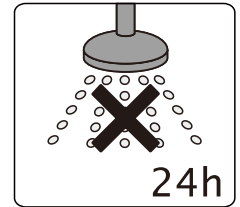
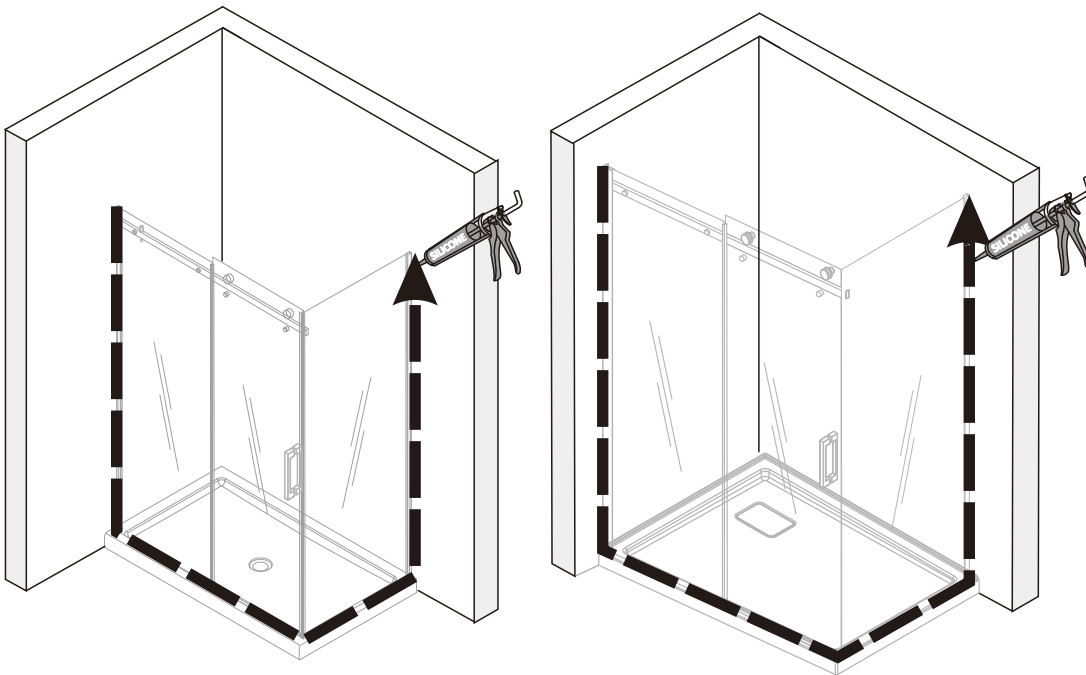
Nettoyer la vitre avec un produit à base d'alcool avant de fixer l'aimant
Appuyer fermement sur l'aimant pour le coller

Clean the glass with alcohol based product before fixing the magnet
Press strongly to fix the magnet



SILICONE / CAULKING

B 14

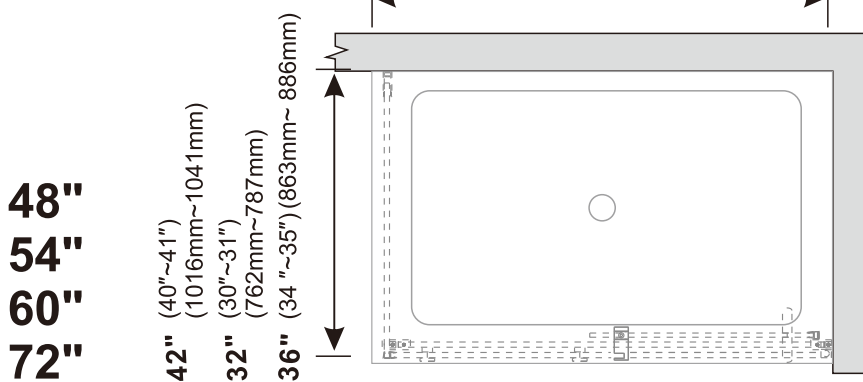


À L' EXTERIEUR SEULEMENT
OUTSIDE ONLY

INSTALLATION EXTRUSION MURALE / WALL JAMB INSTALLATION

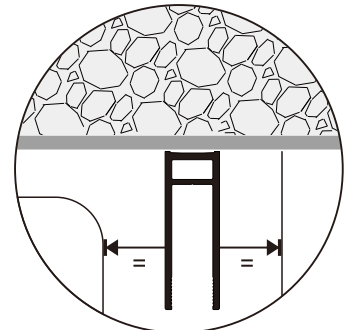
C 01

48" (45 1/4"~46 1/2") (1150mm~1180mm)
54" (51 1/4"~53 1/2") (1302mm~1335mm)
60" (57 7/16"~58 5/8") (1459mm~1490mm)
72" (69 1/2"~70 5/8") (1764mm~1794mm) **seulement Bellini / Only Bellini**



Pièce en surplus: SP11 and SP13
Pièces requis: 29 et 30

Part in excess: SP11 and SP13
Parts required: 29 and 30

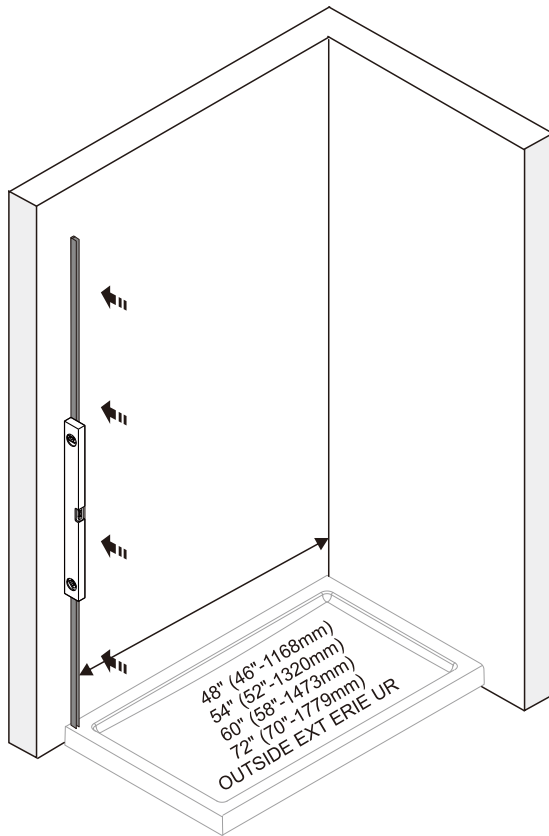


60" Baignoire / Bathtub

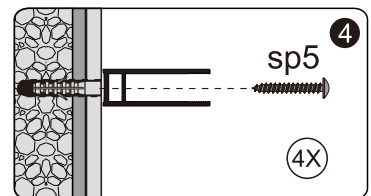
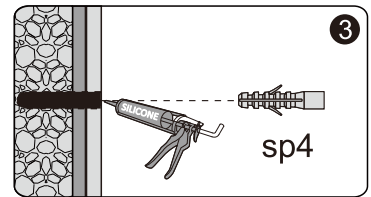
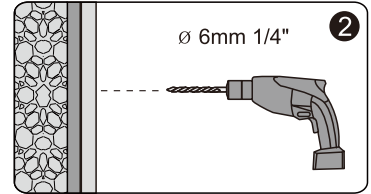
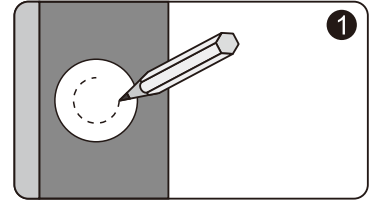
INVERSER LES ÉTAPES POUR
LA PORTE COULISSANTE A GAUCHE
REVERSE THE STEPS FOR THE
SLIDING DOOR ON THE LEFT

SUITE / CONTINUED

C 02

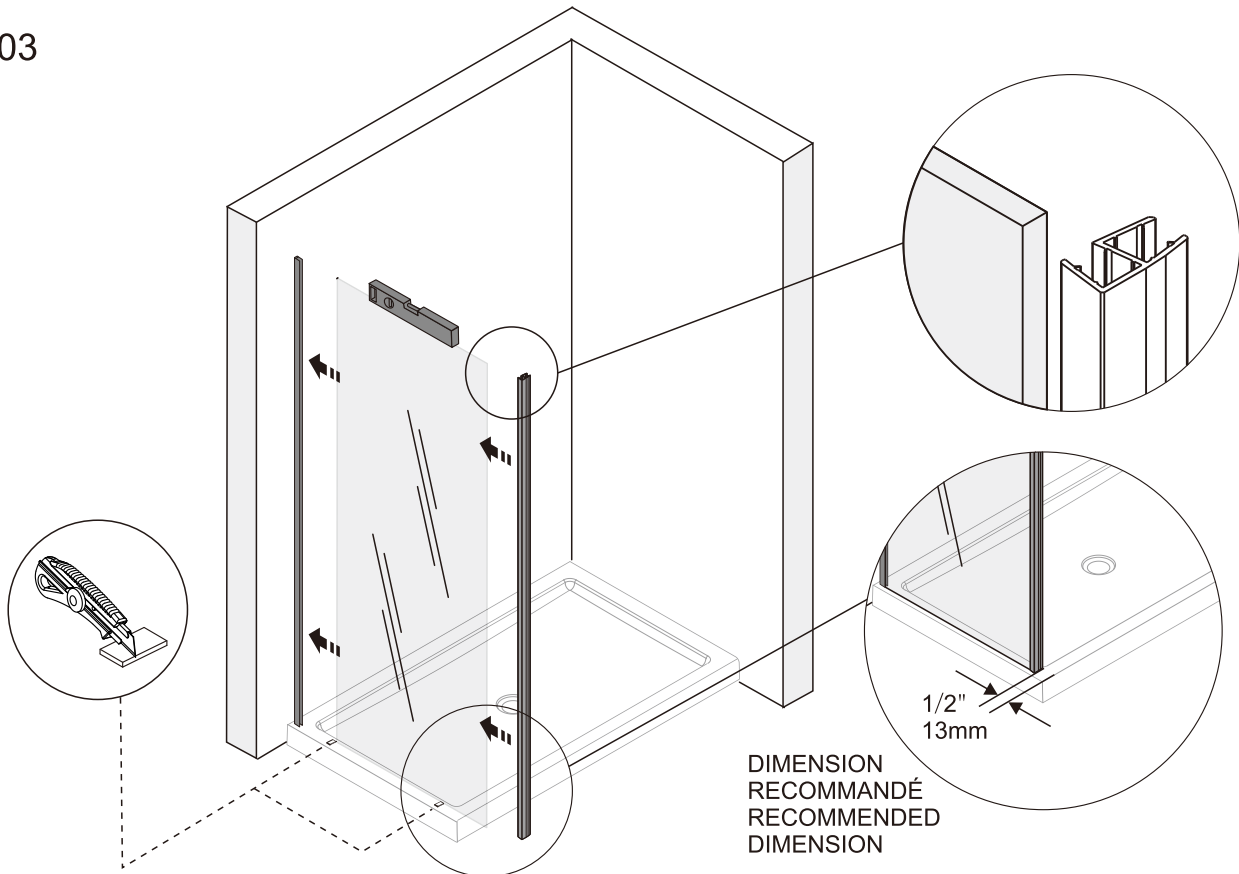


DIMENSION
RECOMMANDÉ
RECOMMENDED
DIMENSION



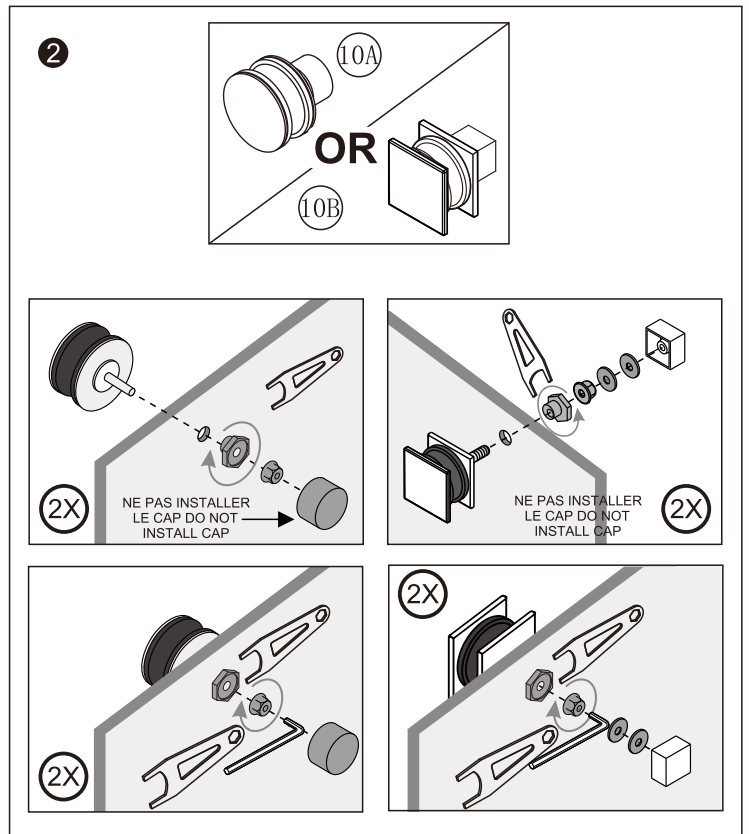
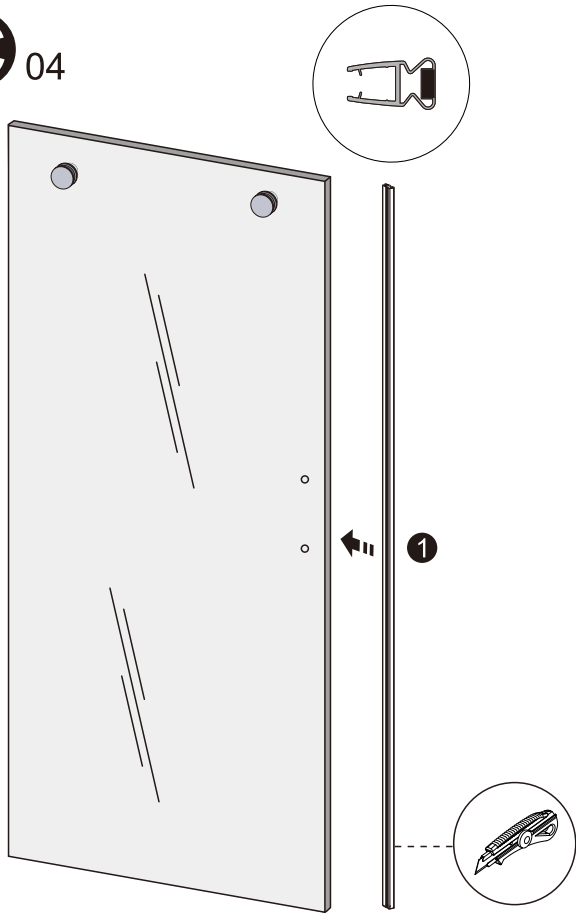
SUITE / CONTINUED

C 03



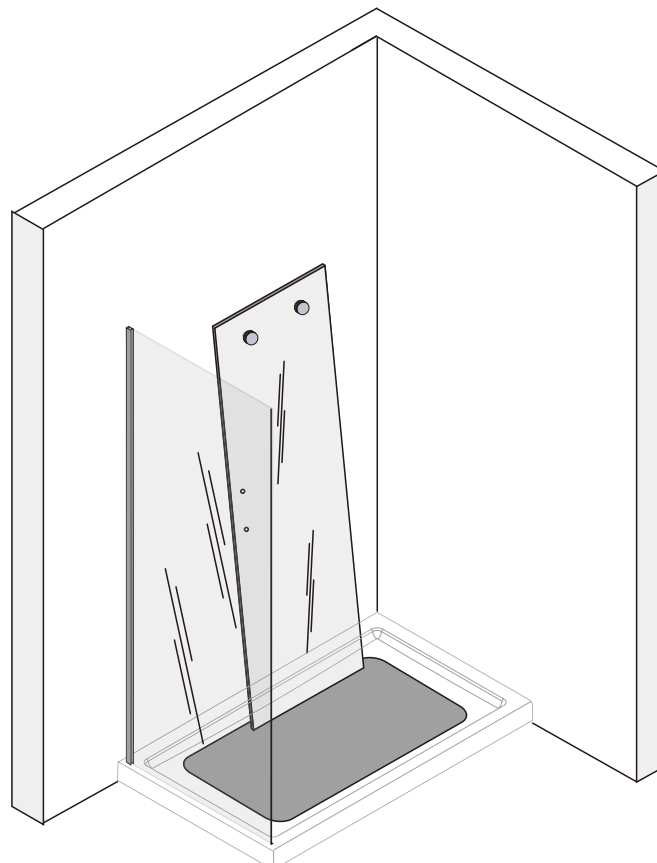
DIMENSION
RECOMMANDÉ
RECOMMENDED
DIMENSION

C 04

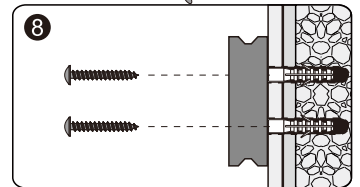
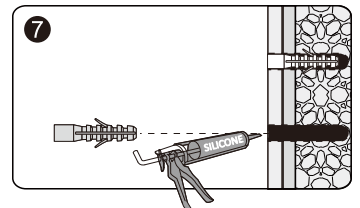
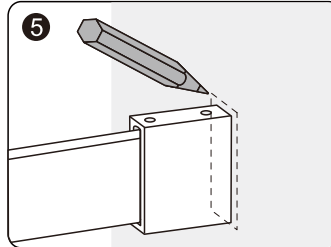
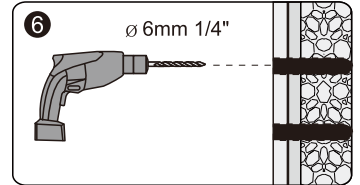
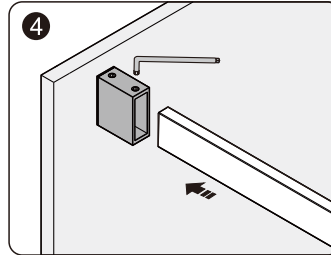
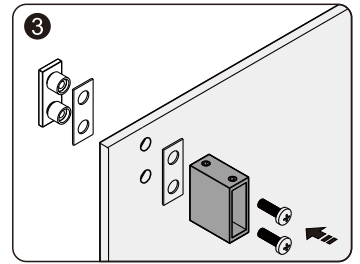
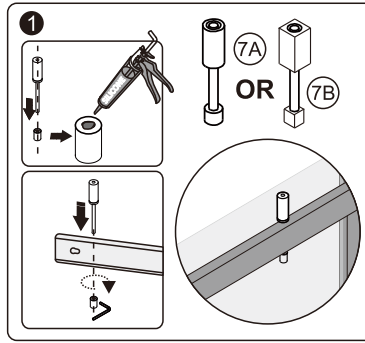
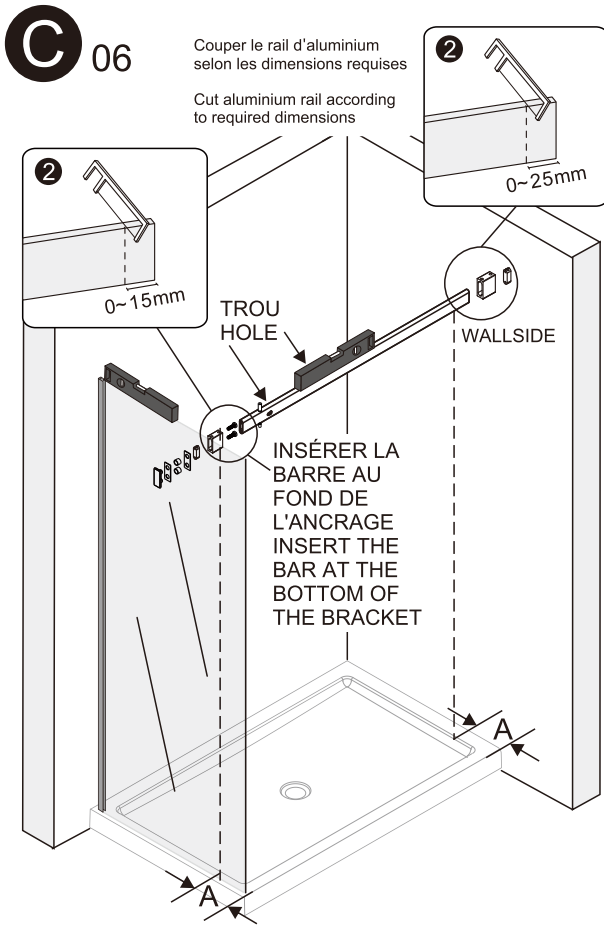


INSTALLATION PANNEAU FIXE / FIXED GLASS INSTALLATION

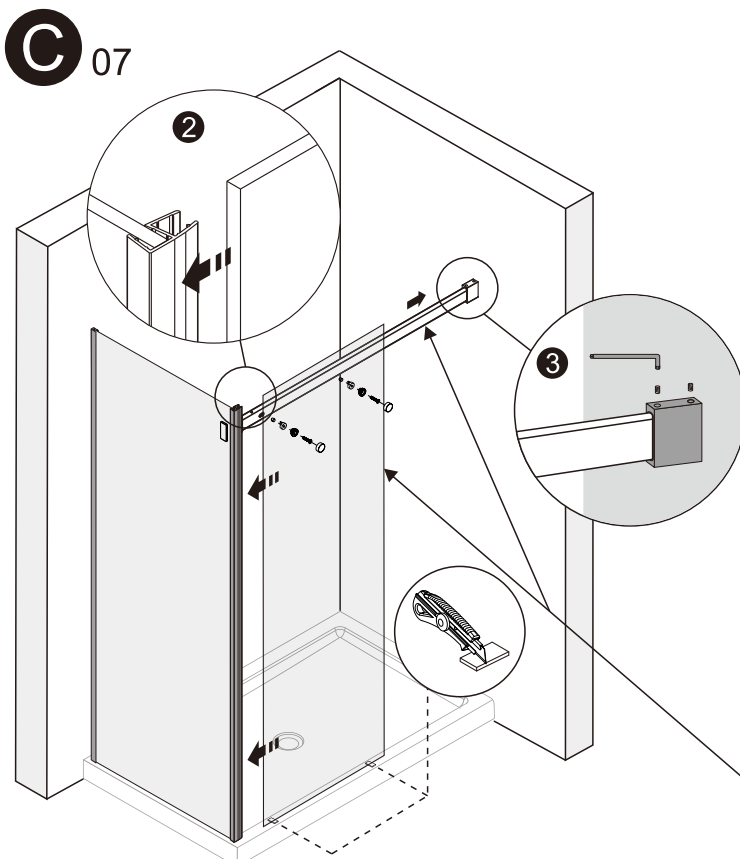
C 05



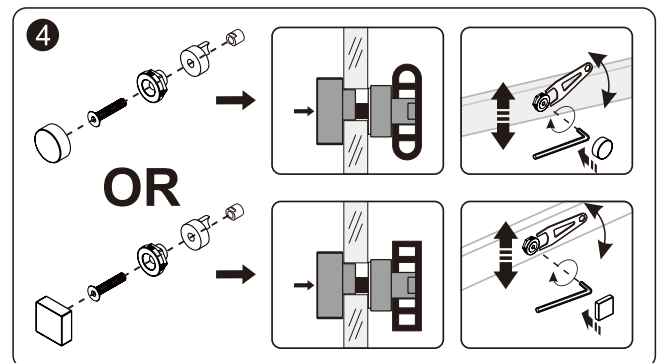
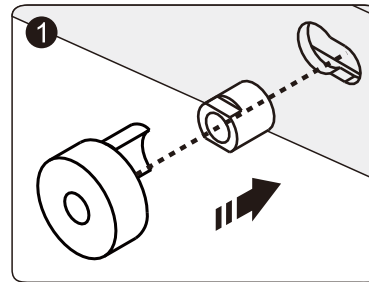
INSTALLATION PANNEAU FIXE / FIXED GLASS INSTALLATION



SUITE / CONTINUED



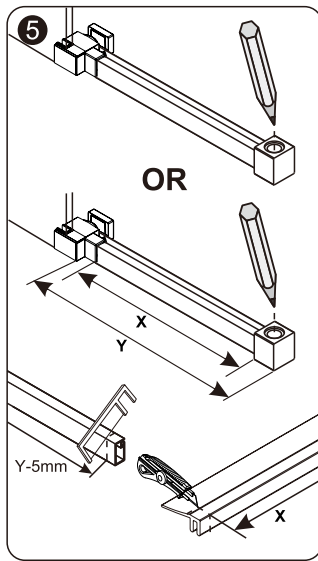
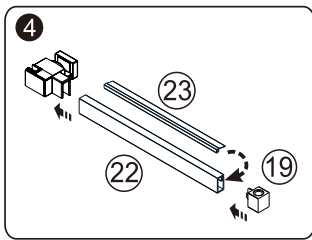
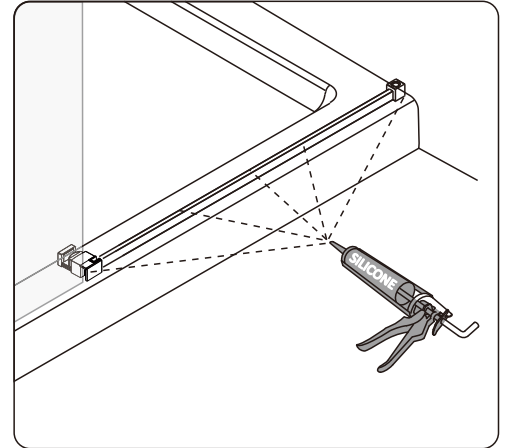
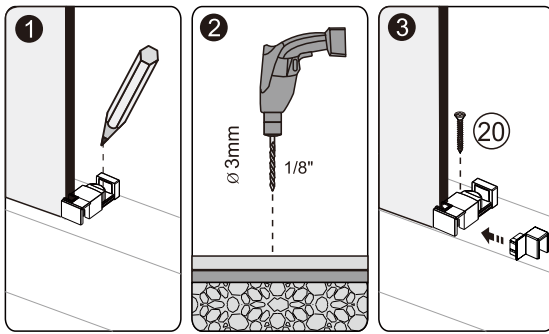
INSÉRER AVANT DE POSER LA VITRE
INSERT BEFORE INSTALLING THE GLASS



AJUSTER LA BARRE POUR ENLIGNER AVEC LES TROUS DE LA VITRE
LINE UP THE BAR TO ADJUST WITH THE HOLES OF THE GLASS

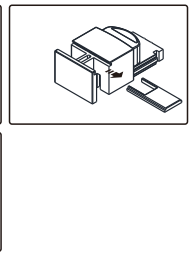
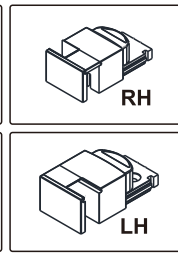
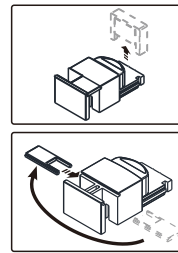
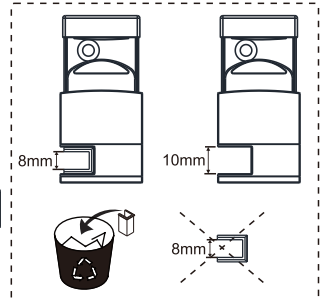
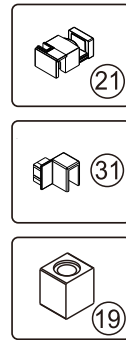
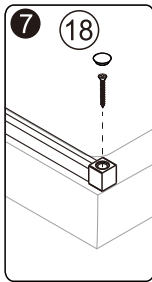
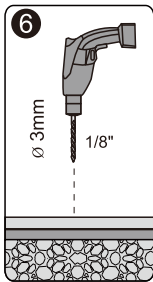
INSTALLATION PANNEAU FIXE / FIXED GLASS INSTALLATION

C 08



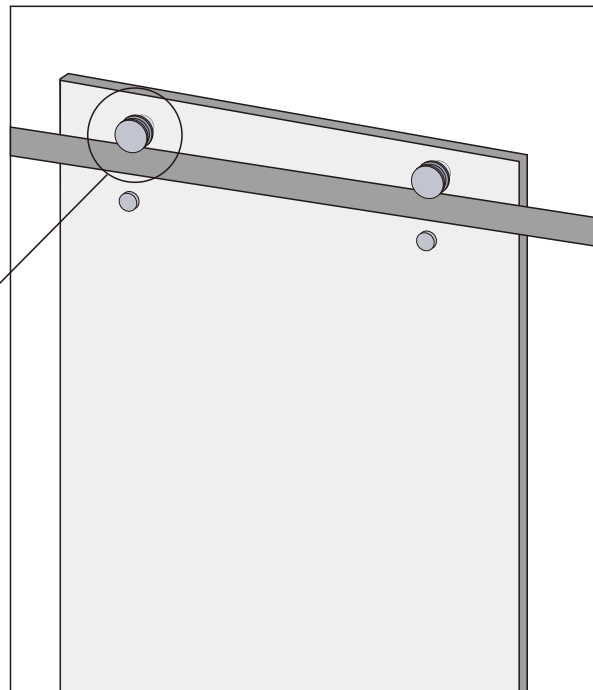
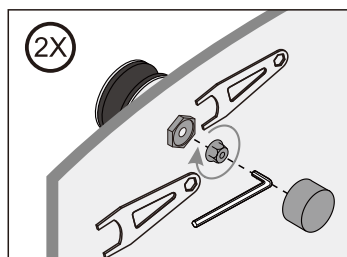
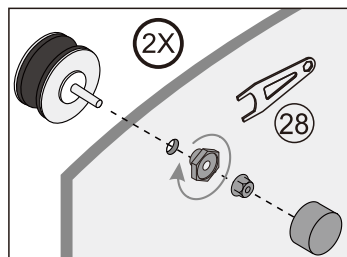
Couper seuil d'aluminium selon les dimensions requises

Cut aluminum threshold according to required dimensions

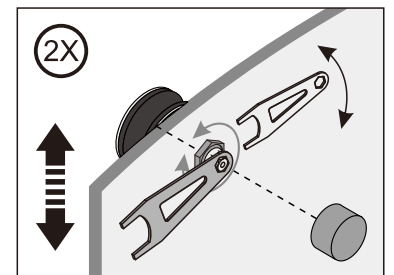


INSTALLATION PORTE / DOOR PANEL INSTALLTION

C 09



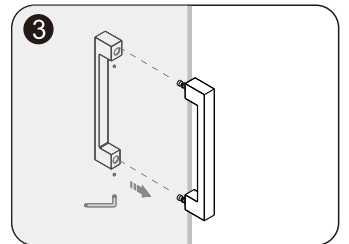
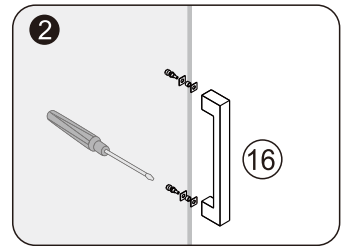
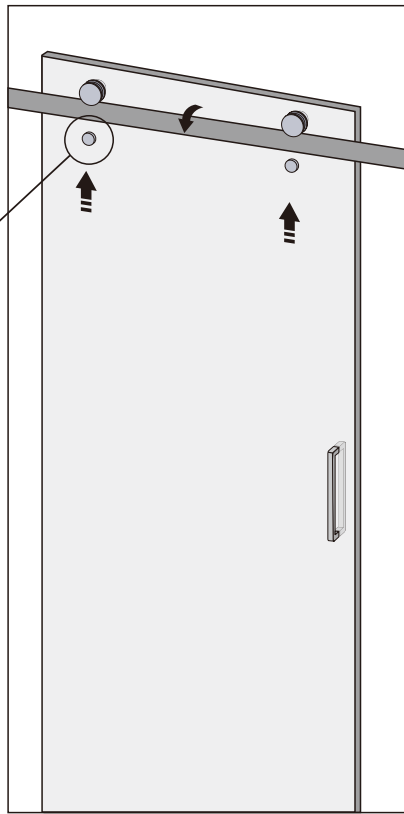
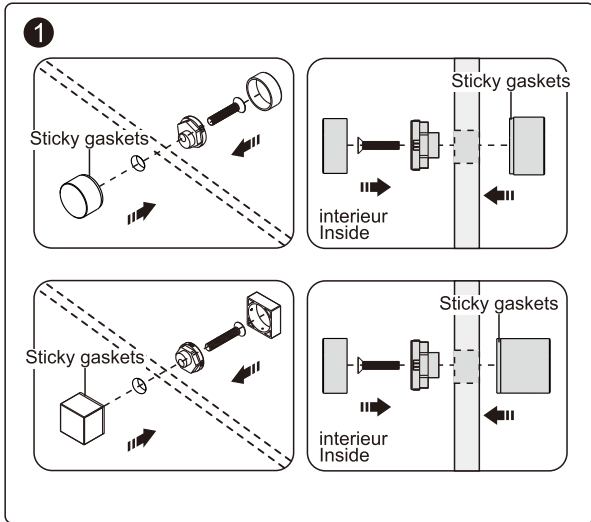
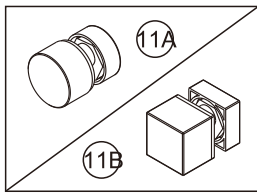
Adjustment / Ajustement



AJUSTER PARRALLÈLE AU MUR
ADJUSTED PARRALLEL TO THE WALL

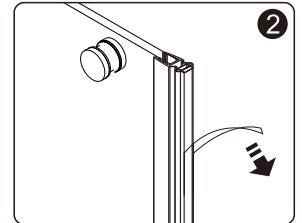
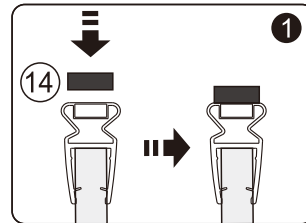
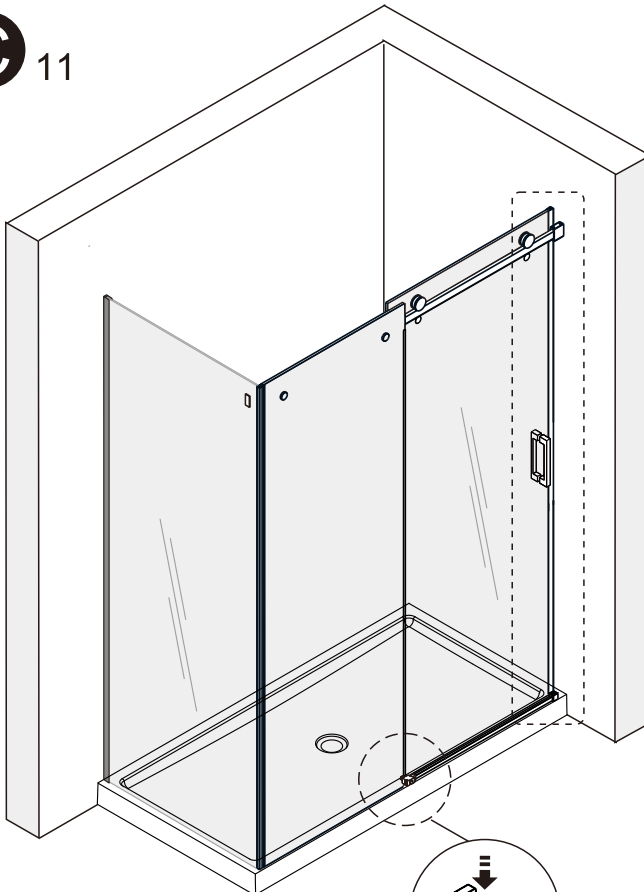
SUITE / CONTINUED

C 10



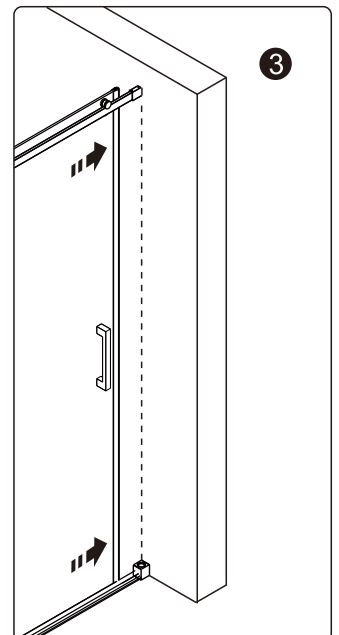
INSTALLATION AIMANTS / MAGNET INSTALLATION

C 11

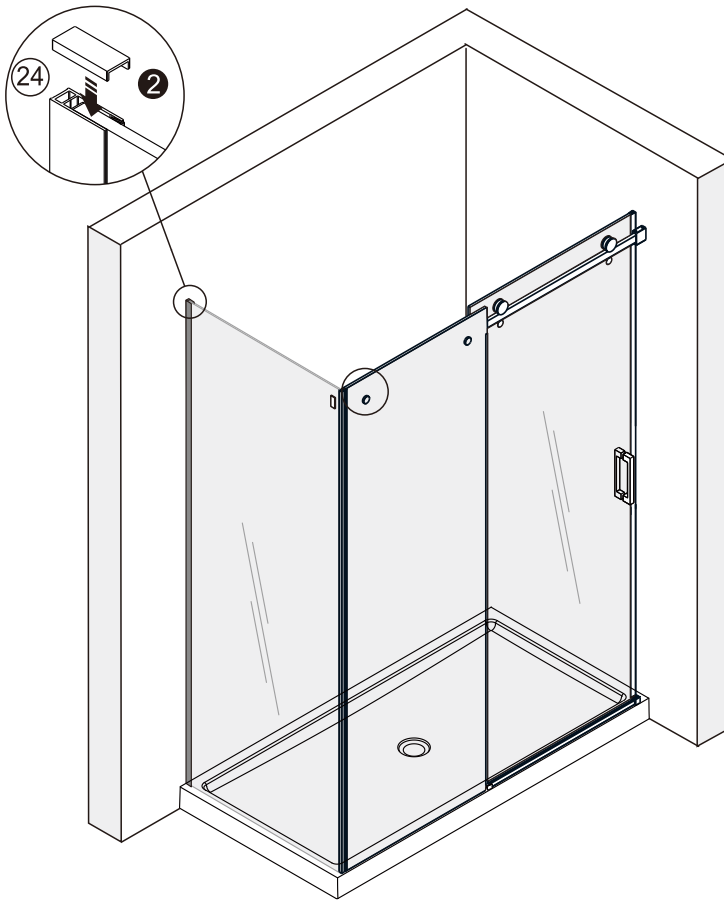


Nettoyer le mur avec un produit à base d'alcool avant de fixer l'aimant
Appuyer fermement sur l'aimant pour le coller

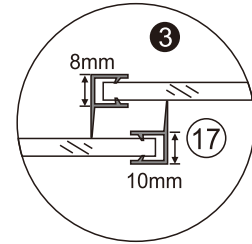
Clean the wall with alcohol based product before fixing the magnet
Press strongly to fix the magnet



C 12

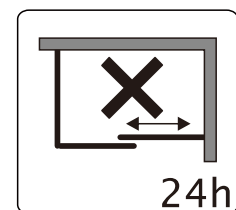
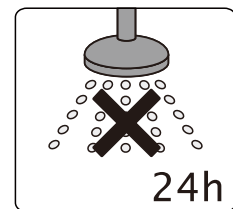
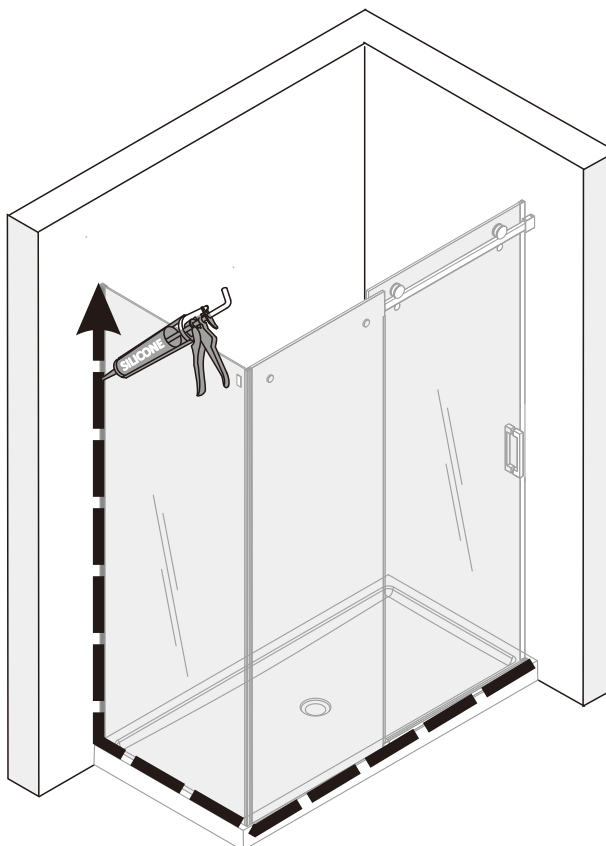


Intérieur / Inside



SILICONE / CAULKING

C 13



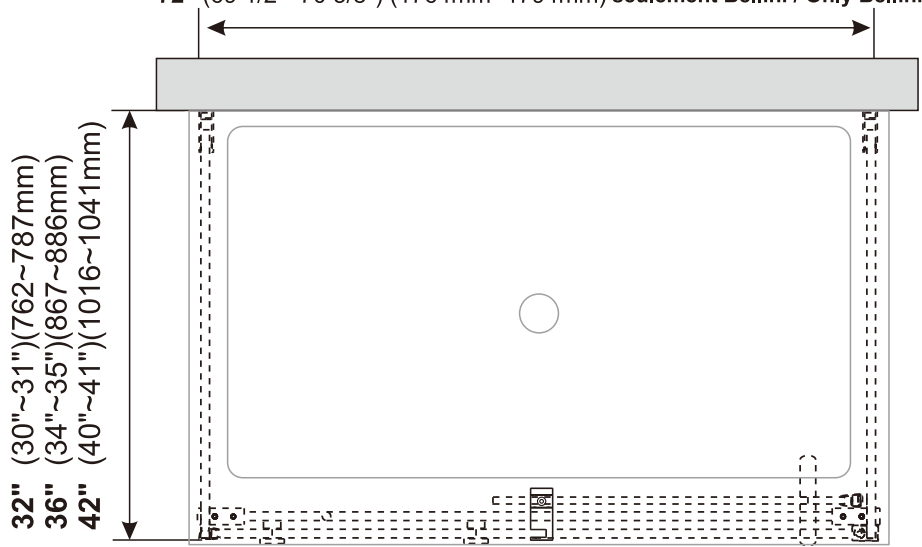
INSTALLATION EXTRUSION MURALE / WALL JAMB INSTALLATION

D 01

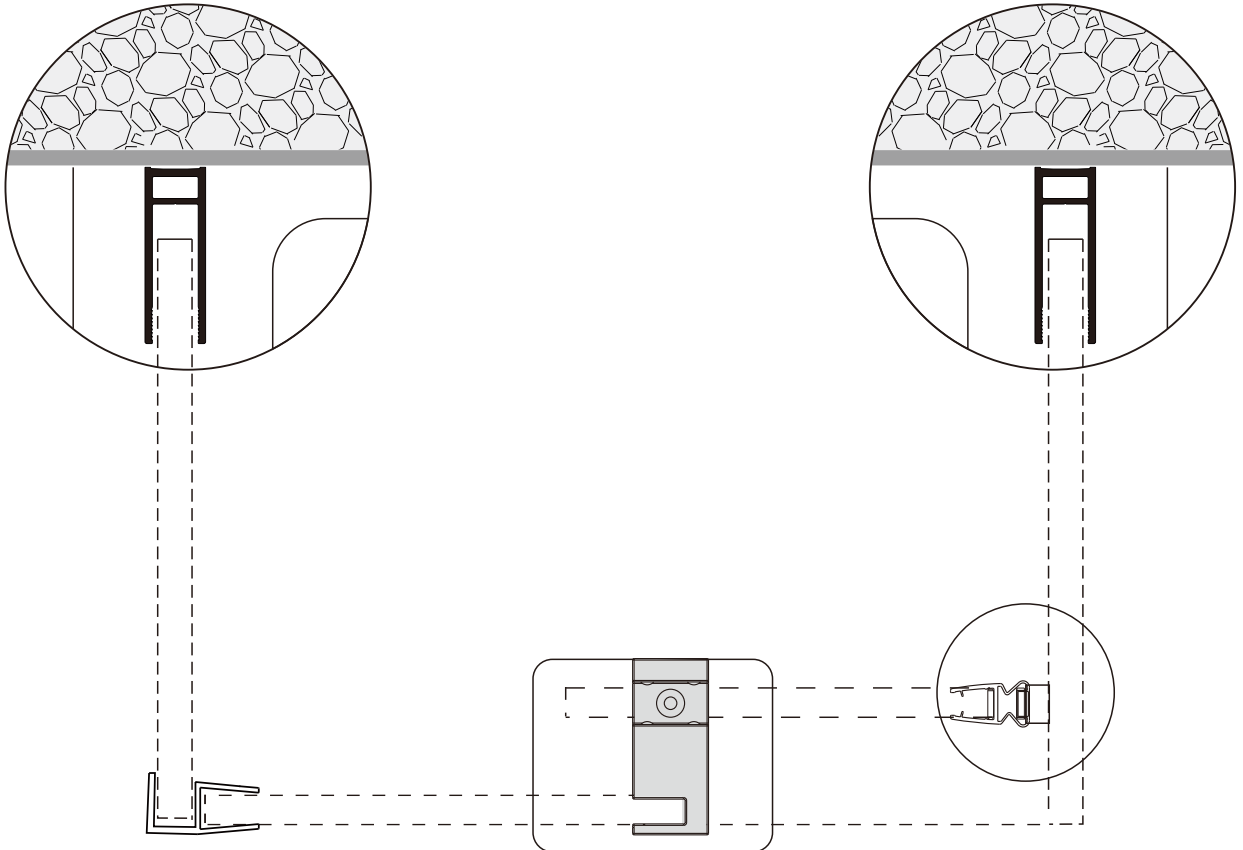
48" (45 1/4"~46 1/4") (1150mm~1177mm)
 54" (51 1/4"~52 1/4") (1302mm~1327mm)
 60" (57 1/2"~58 1/2") (1460mm~1487mm)
 72" (69 1/2"~70 5/8") (1764mm~1794mm) **seulement Bellini / Only Bellini**

Pièce en surplus: 18, 19 et 31
 Pièces requis: 29 et 30

Part in excess: 18, 19 and 31
 Parts required: 29 and 30

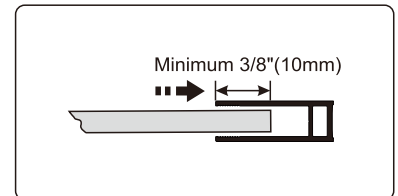
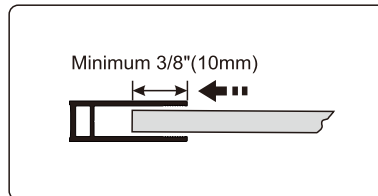
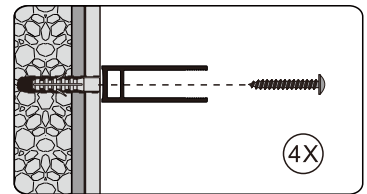
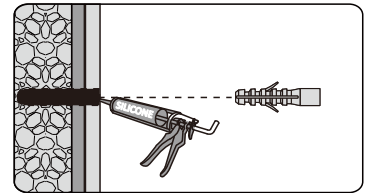
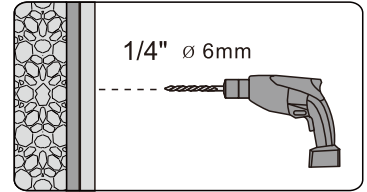
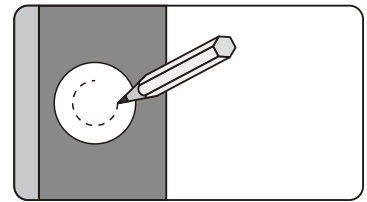
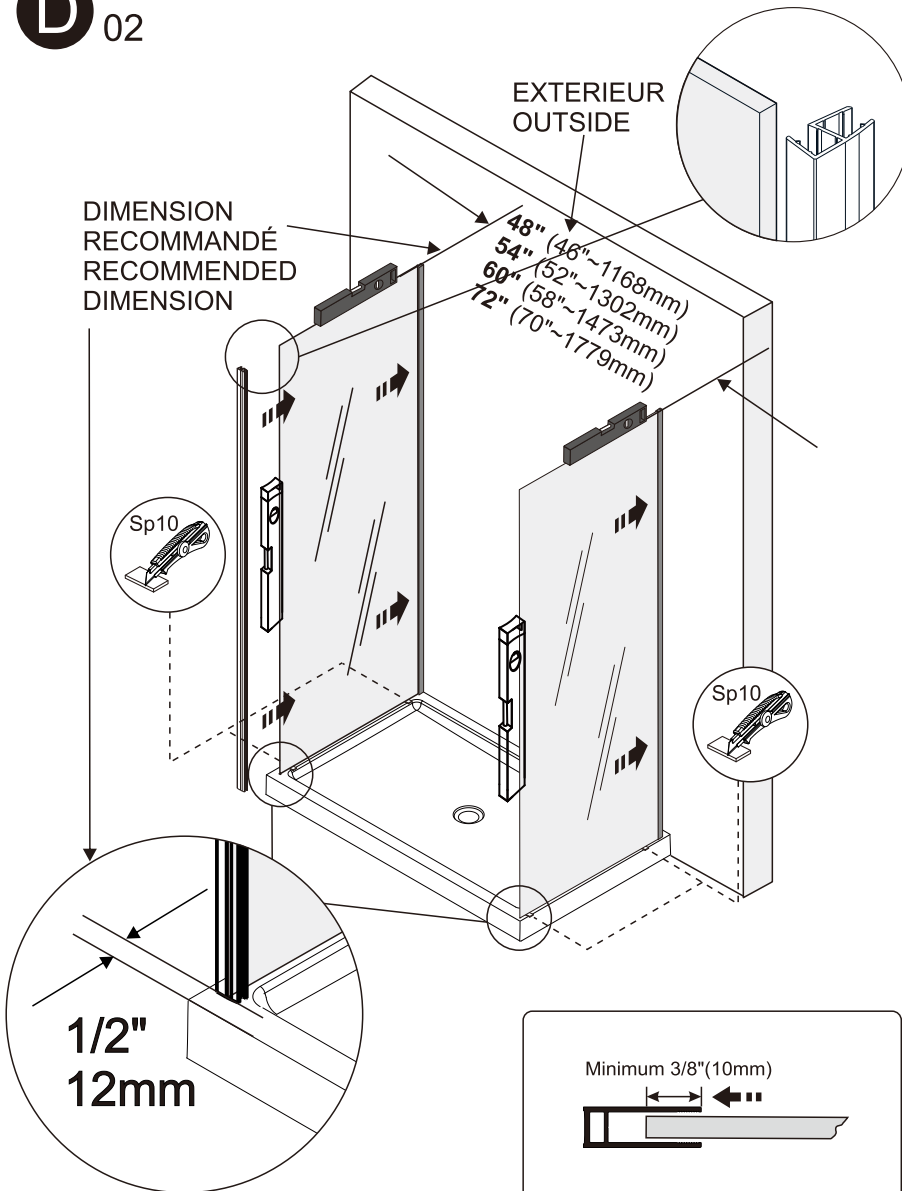


Inverser les étapes pour la porte coulissante a gauche
 Reverse the steps for the sliding door on the left



INSTALLATION PANNEAU FIXE / FIXED GLASS INSTALLATION

D 02



! Commencez par le bas
Start at the bottom

interieur
Inside

Insérer partiellement le joint de serrage.
ajuster et serrer seulement à la fin de
l'installation de la porte.

Partially insert gasket. adjust & tighten
at the end of door installation.

! Commencez par le bas
Start at the bottom

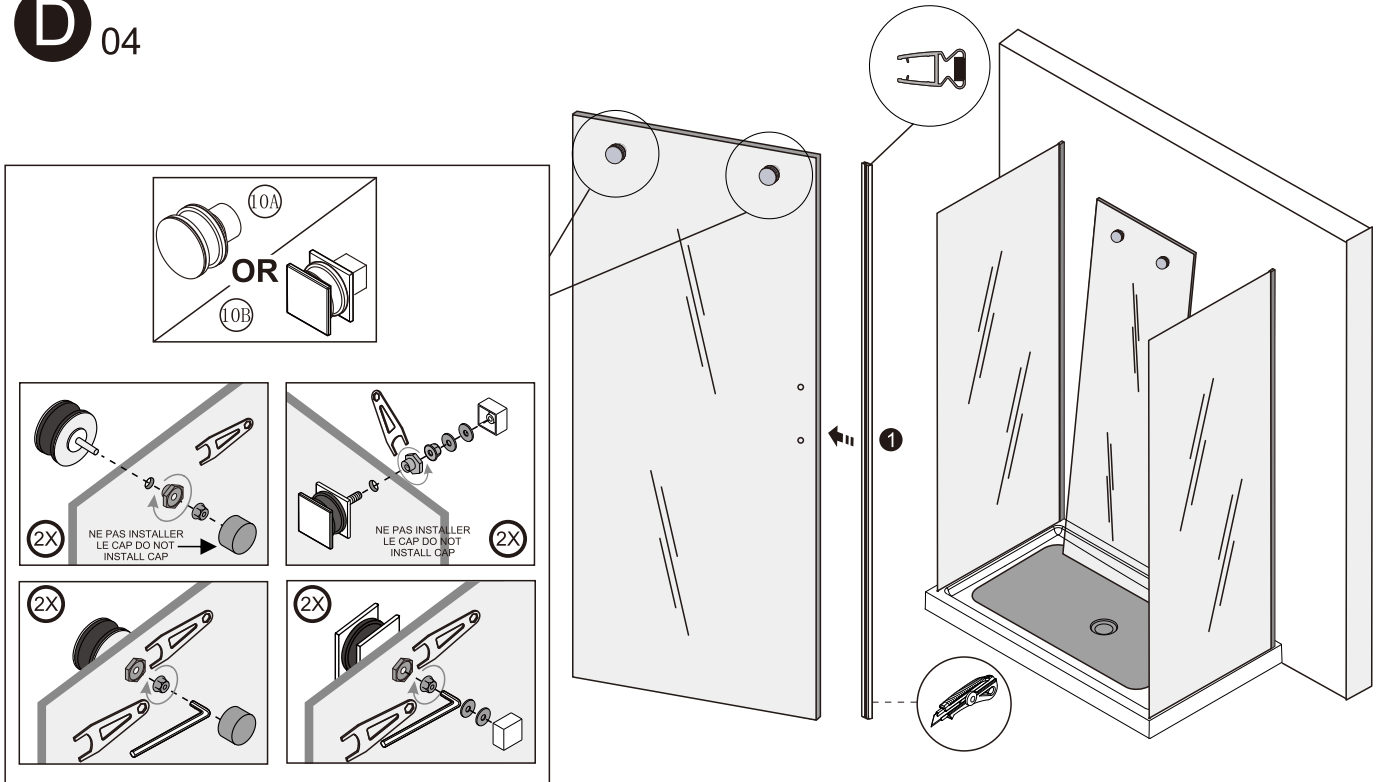
interieur
Inside

Insérer partiellement le joint de serrage.
ajuster et serrer seulement à la fin de
l'installation de la porte.

Partially insert gasket. adjust & tighten
at the end of door installation.

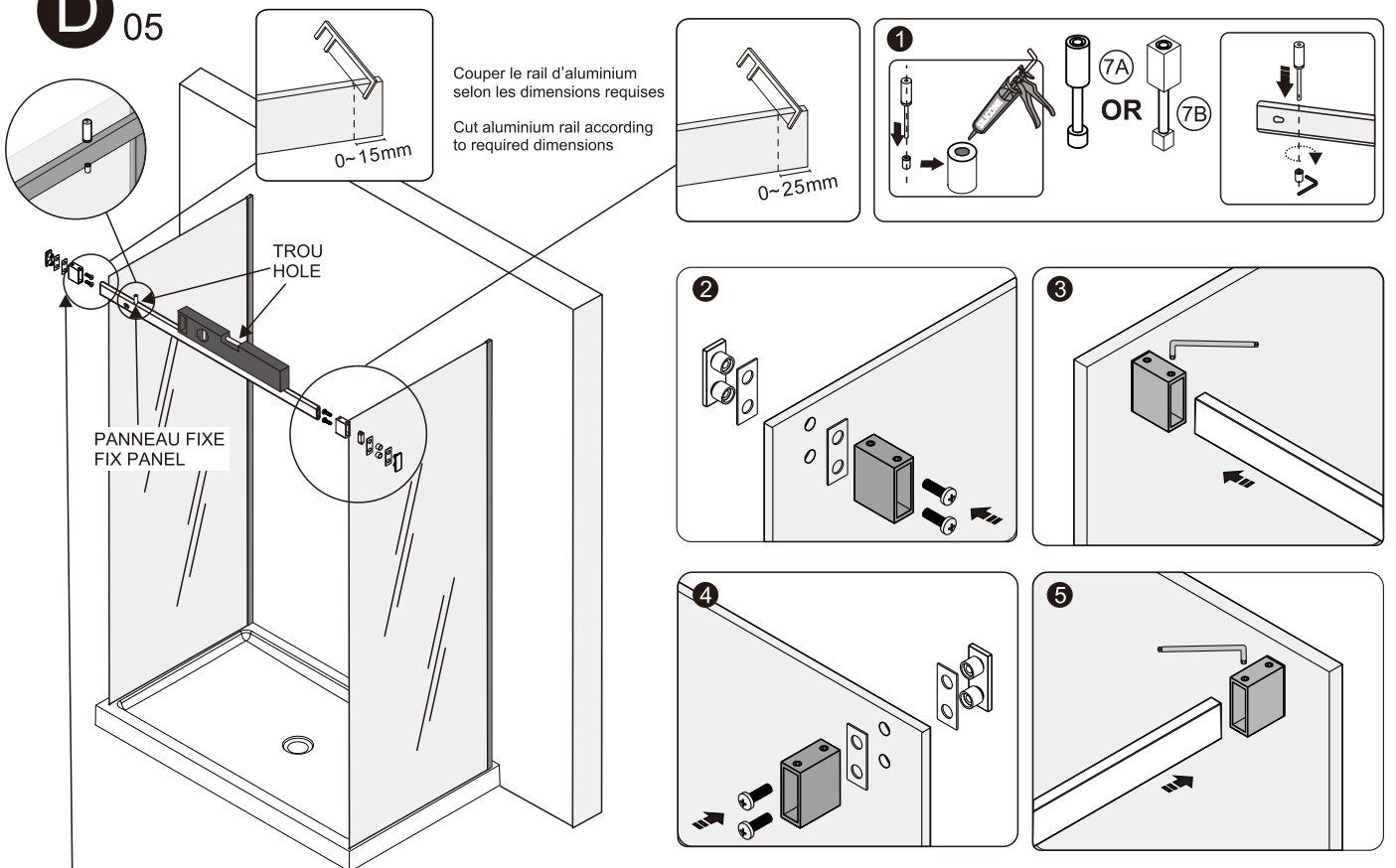
SUITE / CONTINUED

D 04



INSTALLATION PANNEAU FIXE / FIXED GLASS INSTALLATION

D 05



INSÉRER LA BARRE AU FOND DE L'ANCRAGE
INSERT THE BAR AT THE BOTTOM OF THE BRACKET

SUITE / CONTINUED

D 06

1

2

3

OR

4

AJUSTER LA BARRE POUR ENLIGNER AVEC LES TROUS DE LA VITRE
LINE UP THE BAR TO ADJUST WITH THE HOLES OF THE GLASS

INSTALLATION ANTI-ECLABOUSSURE / BACKSPLASH INSTALLATION

D 07

1

2

3

4

5

6

7

8

20

22

23

SP 13

18

OR

Y-5mm

X

Y

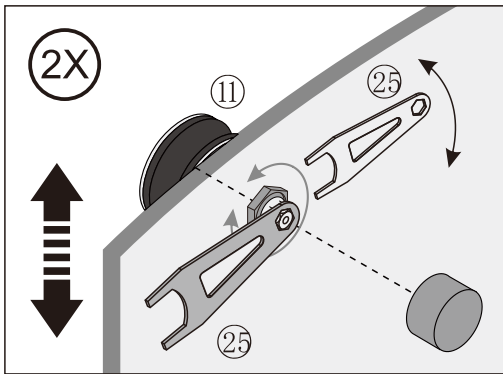
X

Couper seuil d'aluminium selon les dimensions requises
Cut aluminum threshold according to required dimensions

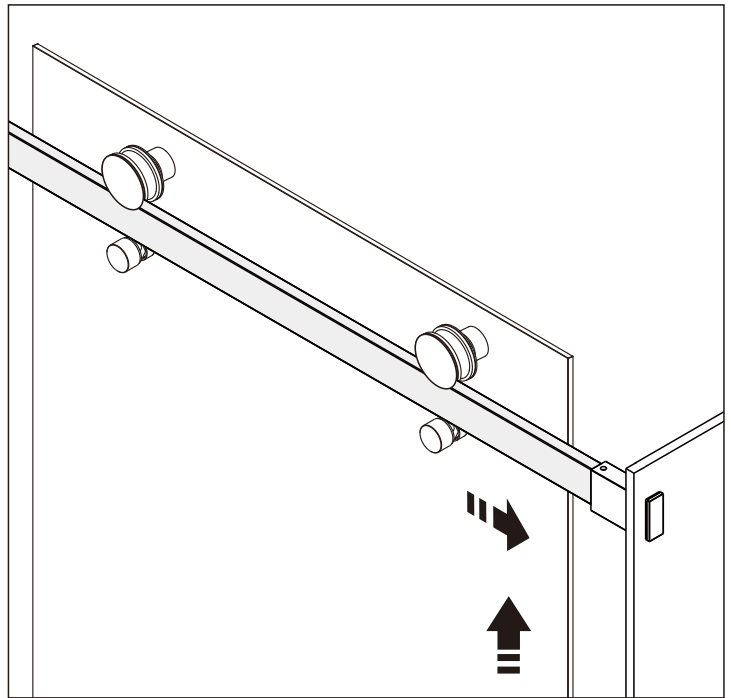
INSTALLATION PORTE / DOOR PANEL INSTALLTION

D 08

Adjustment / Ajustement

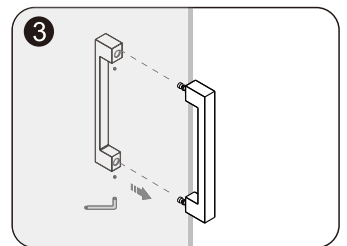
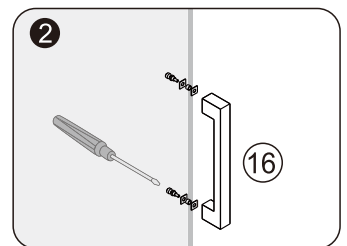
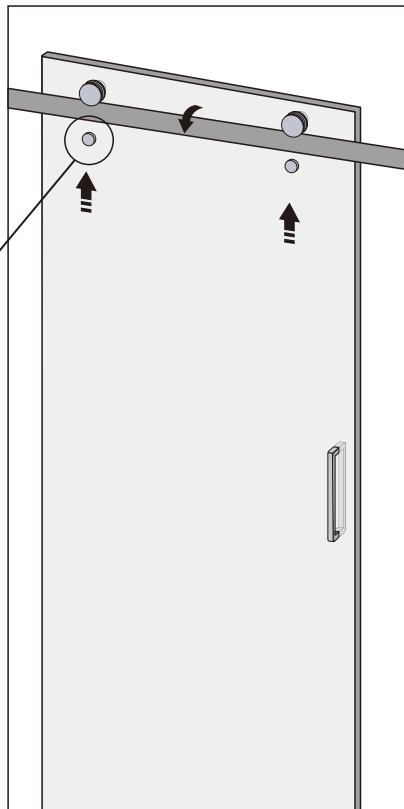
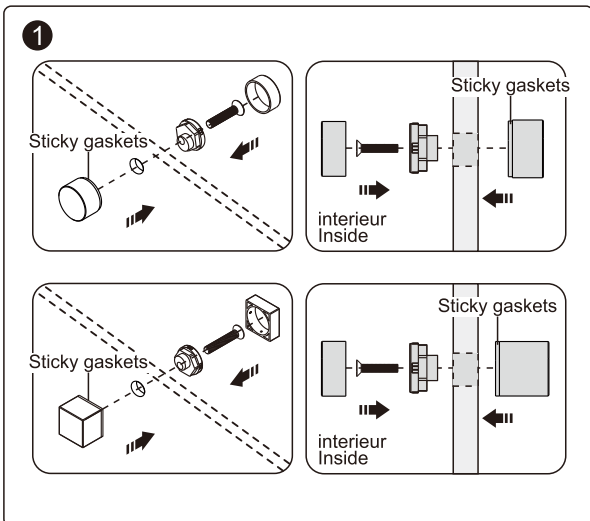
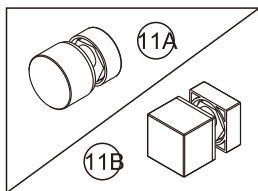


AJUSTER PARRALLÈLE À LA VITRE
ADJUSTED PARRALLEL TO THE GLASS



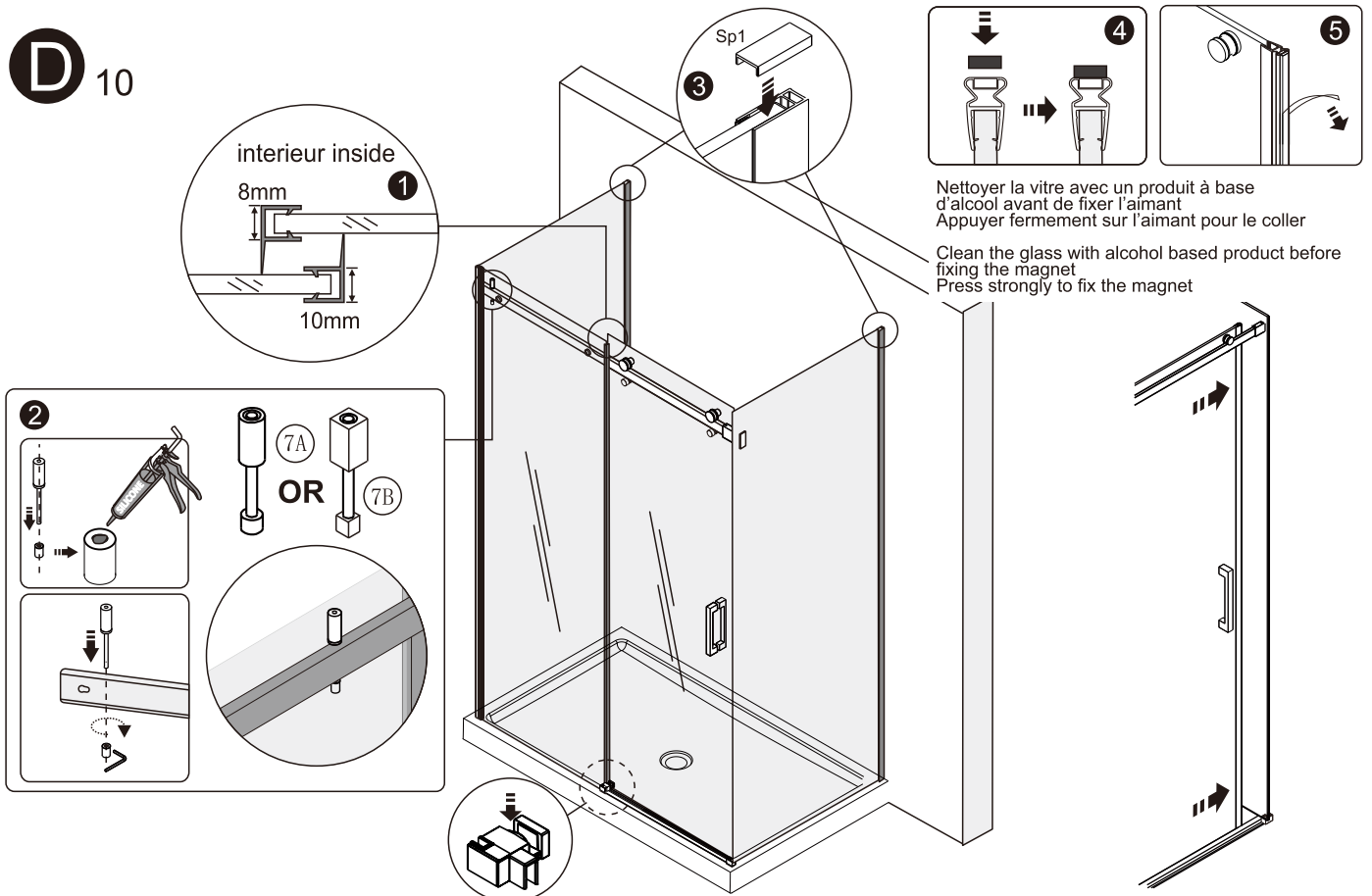
SUITE / CONTINUED

D 09



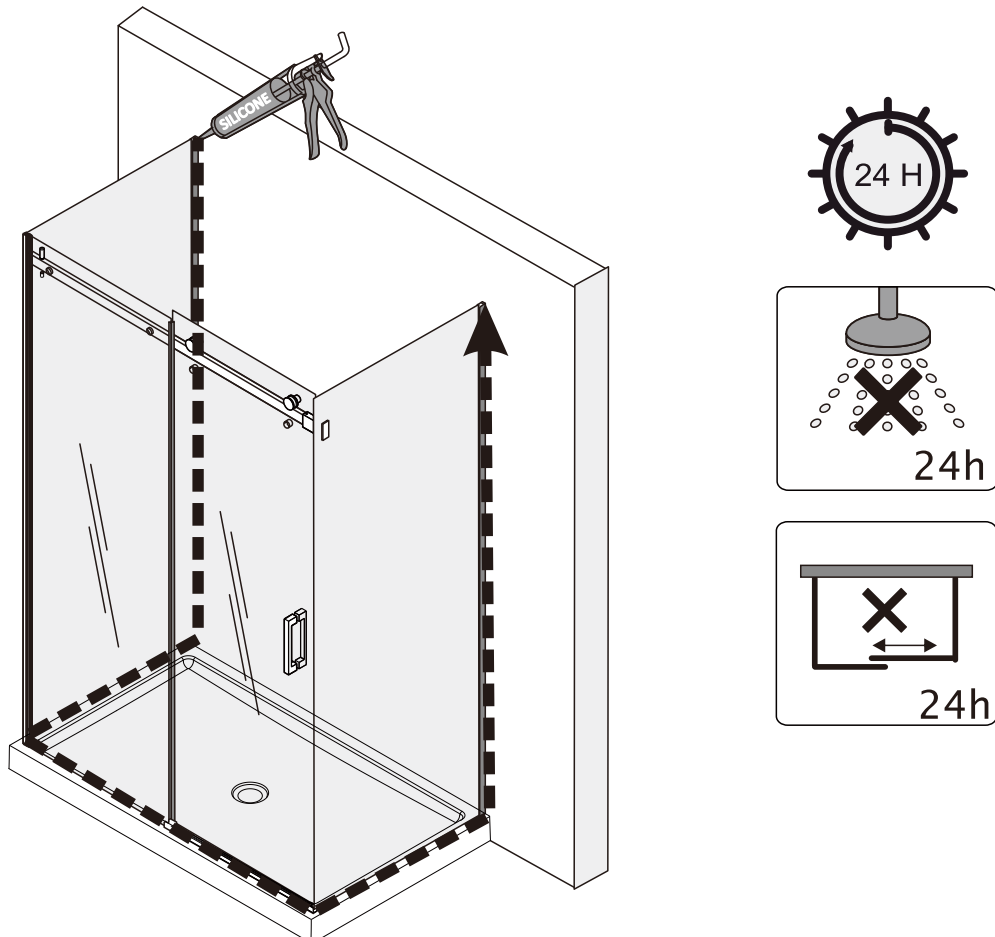
INSTALLATION AIMANTS / MAGNET INSTALLATION

D 10



SILICONE / CAULKING

D 11



WARRANTY / GARANTIES

Warranty Bathtub / Shower

Acrylic	20 years
System and composants	3 years
ADA and / or commercial products	1 year
Shower doors	10 years
Roller and hinges	Lifetime
Slik stone / solid surface	5 years
Slik cast / cast iron	25 years
ZittaClean	10 years
Accessory, drain & niche	5 years
Shower column	10 years
Electronics	1 year

Following the terms and conditions described below, ZittaGroup warrants the product to be free from defects in workmanship from the date of purchase. This warranty applies to the initial date of purchase from an authorized dealer for the owner/end-user only. This warranty cannot be transferred to a third party. This warranty excludes any expenses related to shipping, handling and/or installation fees.

The present warranty does not cover the defects or breaking resulting from any Act of God, accident, catastrophe, abuse, negligence, improper installation, addition or removal of parts or equipment, of misuse, intensive variation of temperature, exposures to chemicals and/or abrasives of any kind, stains caused by different types of water such as ferrous or alkaline water.

ZittaGroup cannot be held responsible for the direct or indirect damage caused by or resulting from fortuitous occurrences, from the expenses of sundries, labor, wastes of time, material or any other cost related to the application or the replacement of the product or one of its components. In the eventuality that a manufacturing defect appears, the owner/enduser must have followed the instructions of installation described in the installation manual, have in his possession the proof of purchase as well as a proof of installation by a professional recognized by the construction industry. ZittaGroup will, at its own discretion, repair or replace the product based on the selling price at the time of purchase. ZittaGroup reserves the right to inspect, on site, the defect by a representative of its choice. Any return of goods will not be accepted without the written authorization from ZittaGroup.

Care and cleaning

Zitta recommends the use of mild dishwashing liquids or water to keep the surfaces bright and clean. Rinse well and dry with a clean cloth. CAUTION : Powder detergents and liquid abrasive cleaners may damage surfaces. Do not allow the visible surfaces to come in contact with corrosive products such as drain cleaners. DO NOT USE : Cleaning agents that contains chlorides, alcohol, ammonia or mineral essences, steel wool, scouring pad or wire brushes.

Garantie Baignoire / Douche

Acrylique	20 ans
Système et composants	3 ans
Produits ADA et / ou commerciaux	1 an
Porte de douche	10 ans
Roulettes et pentures	À vie
Slik stone / solide surface	5 ans
Slik cast / fonte	25 ans
ZittaClean	10 ans
Accessoire, drain & niche	5 ans
Colonne de douche	10 ans
Électroniques	1 an

Suite aux conditions et aux termes décrits ci-dessous, ZittaGroup garantit que le produit vendu est conforme à ses spécifications et qu'au moment de la vente, le produit est exempt de tout vice et/ou défaut de fabrication. Cette garantie n'est applicable que pour le premier acheteur/utilisateur et ce pour la première année à partir de la date d'achat. Cette garantie ne peut être transférée à une tierce personne. Cette garantie exclue tout frais relié au déplacement, frais d'installation et/ou désinstallation et aux frais de transport.

La présente garantie ne couvre pas les défauts ou bris résultant d'Acte de Dieu, d'accident, de catastrophe, d'abus, de négligence, d'une installation non conforme, de l'ajout ou de la suppression de pièce ou équipement, d'une mauvaise utilisation, de variation de température intense, d'exposition aux produits chimiques et a des abrasifs de tout genre ou de tache provoquée par différents types d'eau tel une eau ferreuse ou alcaline.

ZittaGroup ne peut être tenu responsable des dommages directs ou indirects causés ou résultant de cas fortuits, des frais de main d'oeuvre, frais divers, perte de temps, matériaux ou autres coûts relatifs à l'application ou au remplacement du produit ou à l'une de ses composantes. Dans l'éventualité ou un défaut de fabrication se manifeste, l'acheteur/utilisateur devra avoir suivi les instructions d'installation inscrites au manuel d'instruction, devra présenter une preuve d'achat ainsi qu'une preuve d'installation par un professionnel reconnu par l'industrie de la construction. ZittaGroup pourra à son entière discrétion, réparer ou remplacer le produit sur une base au prorata du prix alors en vigueur. ZittaGroup se réserve le droit de faire inspecter, sur le site, la défectuosité par un représentant de son choix. Aucun retour ne sera accepté sans l'autorisation au préalable de ZittaGroup.

Nettoyage et entretien

Zitta recommande l'utilisation de détergents liquides doux pour vaisselle ou d'eau afin de garder une surface propre et brillante. Rincer très bien et assécher avec un chiffon propre. ATTENTION : Les détergents en poudre ou liquides abrasifs peuvent endommager les surfaces. Ne jamais mettre en contact avec des produits corrosifs tel que les produits de débouchage de drain. NE PAS UTILISER : Des produits nettoyants contenant des chlorures, de l'alcool, de l'ammoniac ou de l'essence minérale. De la laine d'acier, tampon à récurer ou brosses.

Need help? Contact us!

Tel: 1-855- 492-4242 450-704-2323
Fax: 1-866-735-6885
Info@zittagroup.com
www.zittagroup.com



Besoin d'aide? Contactez nous!

Tel: 1-855- 492-4242 450-704-2323
Fax: 1-866-735-6885
Info@zittagroup.com
www.zittagroup.com

