

Voir zittagroup.com pour la dernière version de ce document.
See zittagroup.com for latest version of this document.

Update: 20220704

Caldara 36"
Caldara 42"
Caldara 48"
Caldara 54"
Caldara 60"
32" Retour / Return
36" Retour / Return
Caldara 43 Optix
Caldara 55 Solva

ZITTACLEAN

Le micro film protecteur formé lors de son application, fera perler l'eau sur le verre afin d'en faciliter l'entretien.

The micro protective layer formed during its application will make the water bead along the glass for easy maintenance.

L'ENTRETIEN DE VOTRE DOUCHE

Ne jamais utiliser de poudre ou de tampon à r é c u r e r . Il suffit de nettoyer la porte avec une solution d'eau et vinaigre, 1 pour 5. Vous pouvez utiliser un d é t e r g e n t doux, mais aucun produit à base d'ammoniac cela pourrait endommager la surface de la vitre.

THE MAINTENANCE OF YOUR SHOWER

Never use of powder or scouring pads. Simply clean the door with a solution of water and vinegar, 1 to 5. You can use a mild detergent but never use ammoniac, it could damage the glass surface.

PORTE REVERSIBLE

La porte doit être du m ê m e c ô t é que le panneau de retour.

The door must be the same side as the side panel.

REVERSIBLE DOOR

Les instructions montr é s au manuel sont pour le montage de la porte droite.

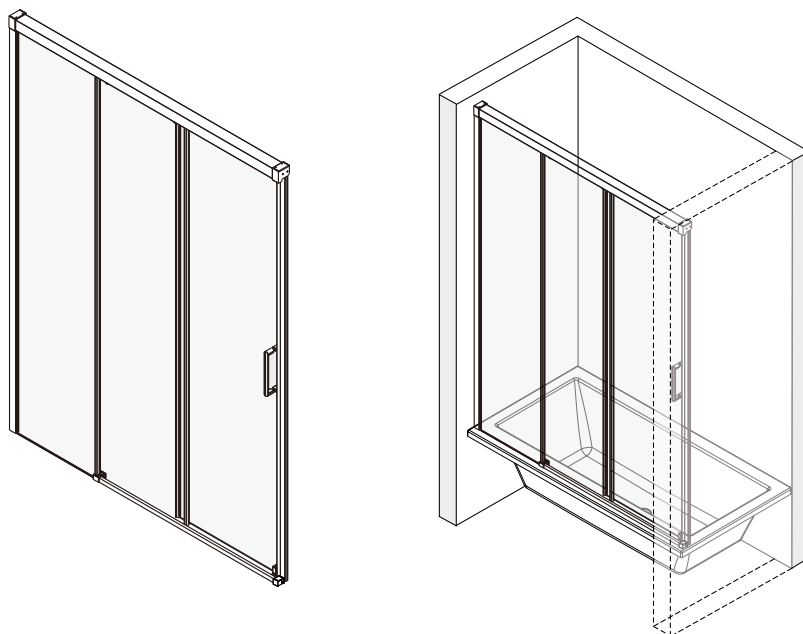
The instructions shown in the manual is for the installation of the right door.



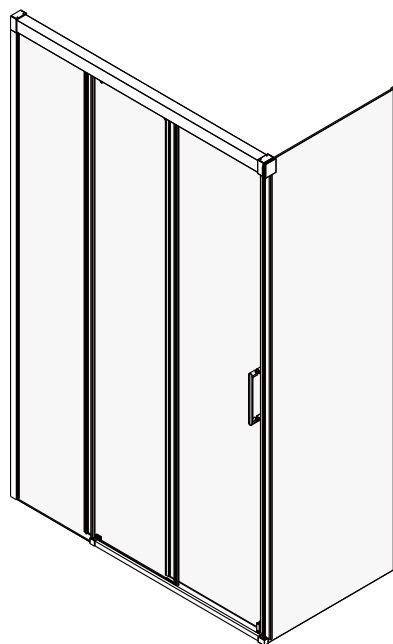
Zitta
Group

81, Theodore-Viau, Terrebonne,
Quebec, Canada, J6Y 0J8
Tel: 1-855-492-4242 450-704-2323
Fax: 1-866-735-6885

Section A



Section B



MANUEL D'INSTALLATION / INSTALLATION MANUAL

IMPORTANT

- Inspecter le produit avant de procéder à l'installation.
- La garantie sera invalide si le produit a été installé avec des défauts apparents.

ATTENTION

- Lors de l'installation, l'application de silicone doit être à l'extérieur de la douche, car si appliqué à l'intérieur, cela peut causer des fuites d'eau !
- Veuillez lire attentivement ce manuel d'instruction avant de commencer l'installation.
- Conserver ce manuel pour référence ultérieure.

IMPORTANT

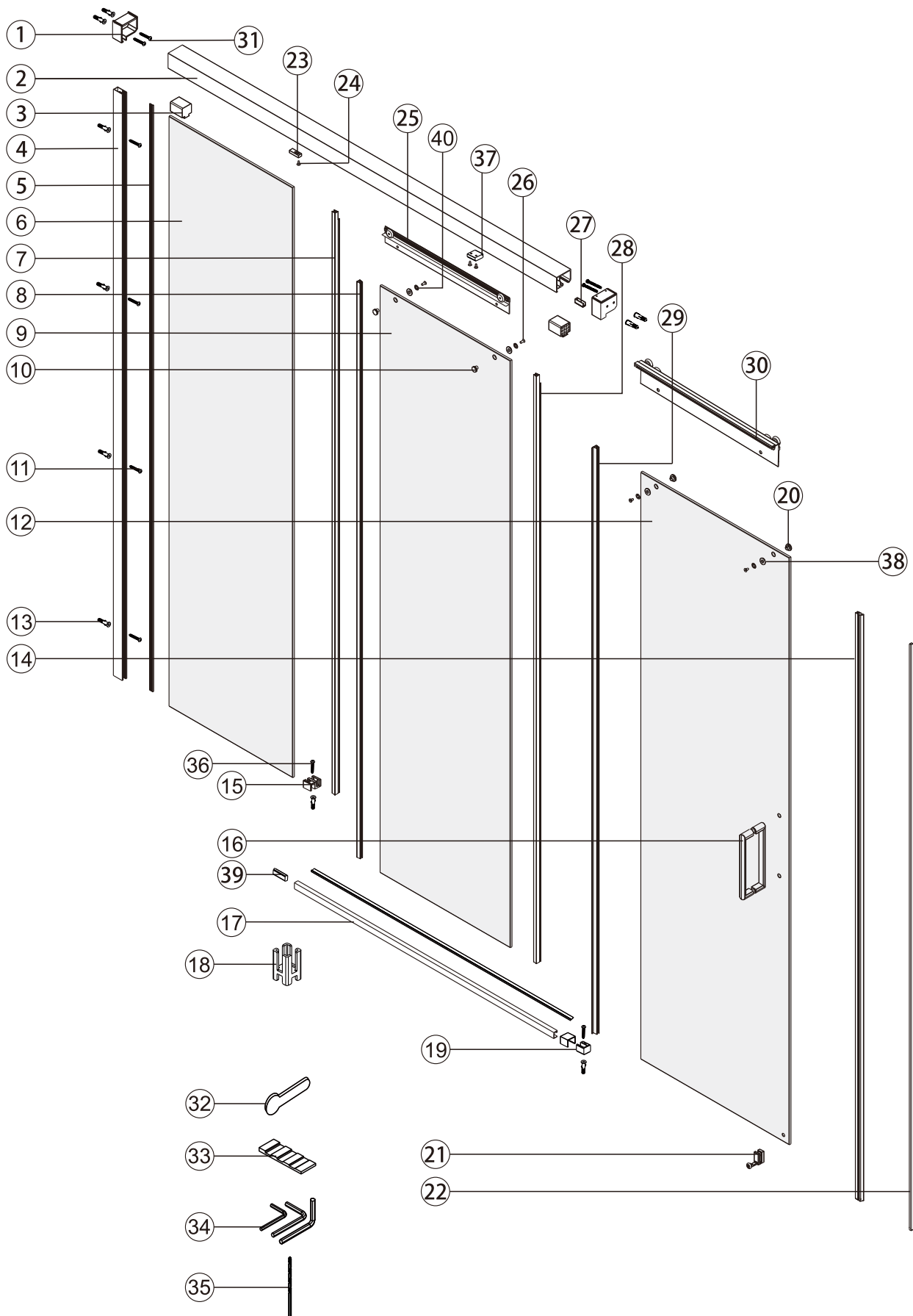
- Thoroughly inspect your product before proceeding with the installation.
- The warranty will be void if the product is installed with a conspicuous defect.

CAUTION

- To prevent leaks, silicone must be applied on the outside of the shower and not on the inside!
- Read all instructions carefully before starting the installation.
- Save this manual for future reference.

www.zitta.ca

CONTENU / PARTS LIST



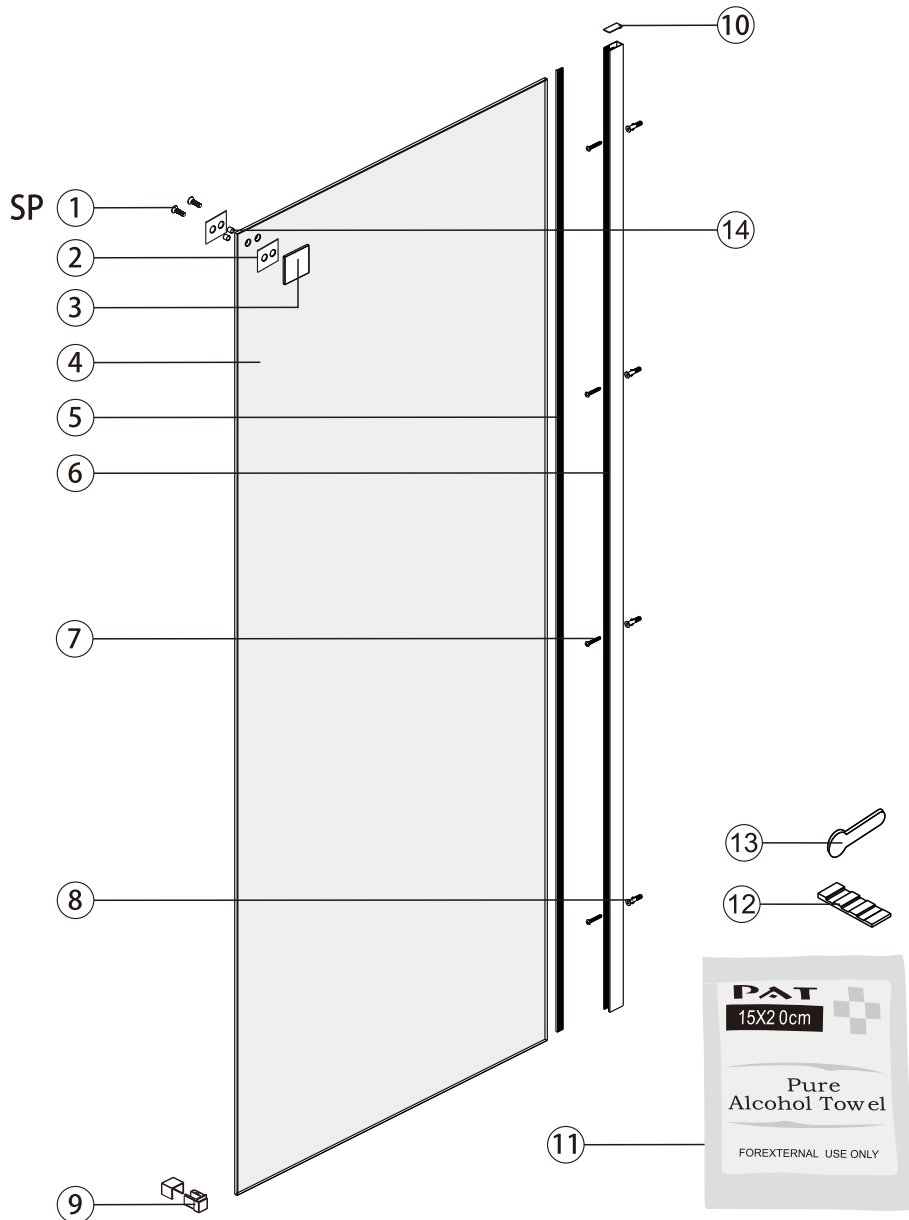
CONTENU / PARTS LIST

Numéro No	Qté Qty	Description anglais	36" code	42" code	43" code 70"	48" code
1A	1	Ancrage chrome pour barre de roulement gauche Chrome wall bracket for rolling bar left	PQ022602	PQ022602	PQ022602	PQ022602
1B	1	Ancrage chrome pour barre de roulement droite Chrome wall bracket for rolling bar right	PQ022702	PQ022702	PQ022702	PQ022702
2	1	Barre de roulement Chrome rolling bar	PQ022802	PQ022902	PQ034202	PQ023002
3	2	Amortisseur de roulette Roller bumper	PQ023299	PQ023299	PQ023299	PQ023299
4	1	Extrusion murale Chrome Chrome Wall Chanel	PA004002	PA004002	PA006302	PA004002
5	1	Joint de serrage Squeeze gasket	PJ008010	PJ008010	PJ008010	PJ008010
6	1	Panneau fixe clair Clear Fixe panel	PG011120	PG011220	PG016020	PG011320
7	1	Joint panneau fixe Gasket for fixed panel (Have Cut)	PJ008110	PJ008110	PJ014010	PJ008110
8	1	Joint panneau du centre Gasket for door panel	PJ008210	PJ008210	PJ014110	PJ008210
9	1	Vitre du milieu Clear sliding panel in middle	PG011620	PG011720	PG016120	PG011820
10	2	Ancrage de fixation de vitre Fixing part	PQ023302	PQ023302	PQ023302	PQ023302
11	5	Vis 8 X 1 5/8 " tete plate flat head screw 8 X 1 5/8 "	PV000299	PV000299	PV000299	PV000299
12	1	Porte clair Clear door panel	PG012120	PG012220	PG016220	PG012320
13	10	Cheville murale Wall anchor	PV000199	PV000199	PV000199	PV000199
14	1	Aimant A Magnet gasket A	PJ003110	PJ003110	PJ014210	PJ003110
15	1	Ancrage chrome d'anti éclaboussure de panneau fixe Chrome Fix panel bracket for backsplash	PQ023402	PQ023402	PQ023402	PQ023402
16	1	Poigné chrome Chrome handle	PP000302	PP000302	PP000302	PP000302
17	1	Anti éclaboussure chrome Chrome back splash	PQ023502	PQ023602	PQ034302	PQ023702
18	2	Outil pour installation de vitre Installation tool	PT002199	PT002199	PT002199	PT002199
19	1	Ancrage chrome d'anti éclaboussure mural Chrome mural bracket for backsplash	PQ023902	PQ023902	PQ023902	PQ023902
20	2	Ancrage de fixation de vitre excentrique Eccentric fixing part	PQ024002	PQ024002	PQ024002	PQ024002
21	1	Roulette Roller for clear door panel	PR000902	PR000902	PR000902	PR000902
22	1	Aimant B collant Magnet B adhesive	PJ003210	PJ003210	PJ014310	PJ003210
23	1	Ancrage panneau fixe en haut Fixing part for fixed panel	PQ024102	PQ024102	PQ024102	PQ024102
24	3	VIS 8 X 5/8 Screw 8 X 5/8	PV001399	PV001399	PV001399	PV001399
25	1	Barre de roulement pour vitre du centre Insert rolling bar for sliding panel in middle	PQ024202	PQ024302	PQ034402	PQ024402
26	5	Vis mécanique en V M5 x 12 Machine screw V M5 x 12	PV003899	PV003899	PV003899	PV003899
27	1	Cap pour ancrage de barre Cap for wall bracket	PQ024602	PQ024602	PQ024602	PQ024602
28	1	Joint panneau du centre long Gasket for door panel (Long)	PJ008310	PJ008310	PJ014410	PJ008310
29	1	Joint de porte court Gasket for door panel (Short)	PJ008410	PJ008410	PJ014510	PJ008410
30	1	Barre de roulement pour porte coulissante Insert rolling bar for door panel	PQ024702	PQ024802	PQ034502	PQ024902
31	4	Vis 10 X 1 5/8 " tête en V Flat head screw 10 X 1 5/8 "	PV002799	PV002799	PV002799	PV002799
32	1	Outil pour joint de serrage Installation tool	PT000399	PT000399	PT000399	PT000399
33	2	Support d'installation pour vitre Wedge Spacers	PT000199	PT000199	PT000199	PT000199
34	3	Kit de clé Allan Allen Key	PT002899	PT002899	PT002899	PT002899
35	1	Foret 1/8 Drill bit Ø3.0	PT002299	PT002299	PT002299	PT002299
36	1	Vis en V 8 x 1 Flat screw 8 x 1	PV001899	PV001899	PV001899	PV001899
37	1	Anti jump Anti-jumper	PQ025199	PQ025199	PQ025199	PQ025199
38	4	Rondelle pour vis de vitre Washer for glass screw	PQ025202	PQ025202	PQ025202	PQ025202
39	1	Amortisseur de roulette du bas Bumper for bottom roller	PQ025699	PQ025699	PQ025699	PQ025699
40	4	Rondelle plate Flat washer metal	PV003799	PV003799	PV003799	PV003799

CONTENU / PARTS LIST

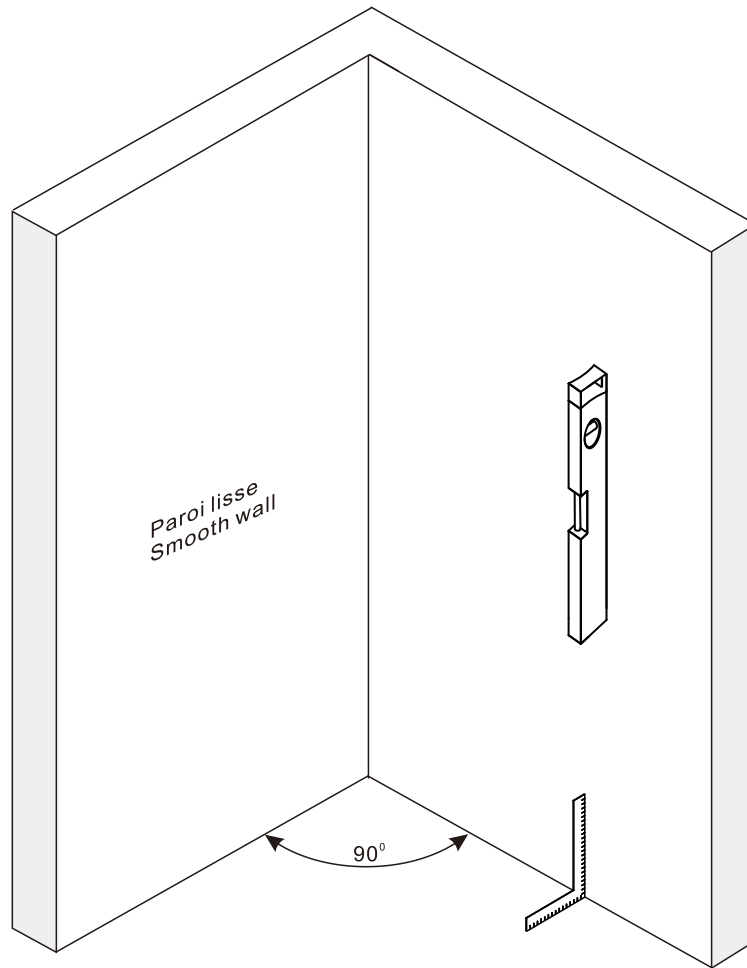
Numéro No	Qté Qty	Description anglais	54" code	55"Bathtub/BAIN	60" code	60"Bathtub/BAIN
1A	1	Ancrage chrome pour barre de roulement gauche Chrome wall bracket for rolling bar left	PQ022602	PQ022602	PQ022602	PQ022602
1B	1	Ancrage chrome pour barre de roulement droite Chrome wall bracket for rolling bar right	PQ022702	PQ022702	PQ022702	PQ022702
2	1	Barre de roulement Chrome rolling bar	PQ026702	PQ034602	PQ023102	PQ023102
3	2	Amortisseur de roulette Roller bumper	PQ023299	PQ023299	PQ023299	PQ023299
4	1	Extrusion murale Chrome Chrome Wall Chanel	PA004002	PA006402	PA004002	PA004102
5	1	Joint de serrage Squeeze gasket	PJ008010	PJ008010	PJ008010	PJ008010
6	1	Panneau fixe clair Clear Fixe panel	PG013420	PG016320	PG011420	PG011520
7	1	Joint panneau fixe Gasket for fixed panel (Have Cut)	PJ008110	PJ014610	PJ008110	PJ008110
8	1	Joint panneau du centre Gasket for door panel	PJ008210	PJ014710	PJ008210	PJ008210
9	1	Vitre du milieu Clear sliding panel in middle	PG013520	PG016420	PG011920	PG012020
10	2	Ancrage de fixation de vitre Fixing part	PQ023302	PQ023302	PQ023302	PQ023302
11	5	Vis 8 X 1 5/8 " tete plate flat head screw 8 X 1 5/8 "	PV000299	PV000299	PV000299	PV000299
12	1	Porte clair Clear door panel	PG013620	PG016520	PG012420	PG012520
13	10	Cheville murale Wall anchor	PV000199	PV000199	PV000199	PV000199
14	1	Aimant A Magnet gasket A	PJ003110	PJ014810	PJ003110	PJ003110
15	1	Ancrage chrome d'anti éclaboussure de panneau fixe Chrome Fix panel bracket for backsplash	PQ023402	PQ023402	PQ023402	PQ023402
16	1	Poigné chrome Chrome handle	PP000302	PP000302	PP000302	PP000302
17	1	Anti éclaboussure chrome Chrome back splash	PQ026802	PQ034702	PQ023802	PQ023802
18	2	Outil pour installation de vitre Installation tool	PT002199	PT002199	PT002199	PT002199
19	1	Ancrage chrome d'anti éclaboussure mural Chrome mural bracket for backsplash	PQ023902	PQ023902	PQ023902	PQ023902
20	2	Ancrage de fixation de vitre excentrique Eccentric fixing part	PQ024002	PQ024002	PQ024002	PQ024002
21	1	Roulette Roller for clear door panel	PR000902	PR000902	PR000902	PR000902
22	1	Aimant B collant Magnet B adhesive	PJ003210	PJ014910	PJ003210	PJ003210
23	1	Ancrage panneau fixe en haut Fixing part for fixed panel	PQ024102	PQ024102	PQ024102	PQ024102
24	3	VIS 8 X 5/8 Screw 8 X 5/8	PV001399	PV001399	PV001399	PV001399
25	1	Barre de roulement pour vitre du centre Insert rolling bar for sliding panel in middle	PQ026902	PQ034802	PQ024502	PQ024502
26	5	Vis mécanique en V M5 x 12 Machine screw V M5 x 12	PV003899	PV003899	PV003899	PV003899
27	1	Cap pour ancrage de barre Cap for wall bracket	PQ024602	PQ024602	PQ024602	PQ024602
28	1	Joint panneau du centre long Gasket for door panel (Long)	PJ008310	PJ015010	PJ008310	PJ008310
29	1	Joint de porte court Gasket for door panel (Short)	PJ008410	PJ015110	PJ008410	PJ008410
30	1	Barre de roulement pour porte coulissante Insert rolling bar for door panel	PQ027002	PQ034902	PQ025002	PQ025002
31	4	Vis 10 X 1 5/8 " tête en V Flat head screw 10 X 1 5/8 "	PV002799	PV002799	PV002799	PV002799
32	1	Outil pour joint de serrage Installation tool	PT000399	PT000399	PT000399	PT000399
33	2	Support d'installation pour vitre Wedge Spacers	PT000199	PT000199	PT000199	PT000199
34	3	Kit de clé Allan Allen Key	PT002899	PT002899	PT002899	PT002899
35	1	Foret 1/8 Drill bit Ø3.0	PT002299	PT002299	PT002299	PT002299
36	1	Vis en V 8 x 1 Flat screw 8 x 1	PV001899	PV001899	PV001899	PV001899
37	1	Anti jump Anti-jumper	PQ025199	PQ025199	PQ025199	PQ025199
38	4	Rondelle pour vis de vitre Washer for glass screw	PQ025202	PQ025202	PQ025202	PQ025202
39	1	Amortisseur de roulette du bas Bumper for bottom roller	PQ025699	PQ025699	PQ025699	PQ025699
40	4	Rondelle plate Flat washer metal	PV003799	PV003799	PV003799	PV003799

CONTENU / PARTS LIST

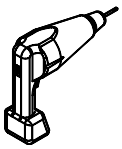


Numéro	Qté	Kit d'ancrage chrome pour bar Chrome kit for bar	32"Code	36"Code
SP 1	2	Vis mécanique en V M5 x 12 Machine screw V M5 x 12	PV000599	PV000599
SP 2	2	Joint de verre Gasket for glass	PJ008510	PJ008510
SP 3	1	Cap pour verre chrome M5 Chrome cap for glass M5	PQ025302	PQ025302
SP 4	1	Panneau clair de retour 8 mm Clear Return panel 8 mm	PG012620	PG012720
SP 5	1	Joint de serrage Squeeze gasket	PJ005710	PJ005710
SP 6	1	Extrusion murale Chrome Chrome Wall Chanel	PA000002	PA000002
SP 7	3	Vis 8 X 1 5/8" tête plate Flat head screw 8 X 1 5/8"	PV000299	PV000299
SP 8	3	Cheville murale Wall anchor	PV000199	PV000199
SP 9	1	Ancrage chrome 90 pour anti éclaboussure 90 Chrome bracket for backsplash	PQ025402	PQ025402
SP 10	1	Couvert d'extrusion mural Chrome Channel cap extrusion	PQ000102	PQ000102
SP 11	1	Lingette d'alcool Pure Alcohol Towel	PT002099	PT002099
SP 12	2	Support d'installation pour verre Glass Wedge spacer	PT000199	PT000199
SP 13	1	Outil pour joint de serrage Installation Tool	PT000399	PT000399
SP 14	2	Entretoise Sleeve	PQ010799	PQ010799

PRÉPARATION/PREPARATION



OUTILS ET MATÉRIAUX REQUIS / TOOLS AND MATERIALS REQUIRED



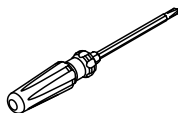
PERCEUSE
DRILL



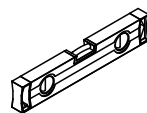
Round head
screw



VIS
SCREWS



TOURNEVIS
SCREWDR



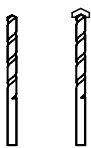
NIVEAU
LEVEL



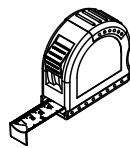
COUTEAU DE PRECISION
PRECISION KNIFE



SILICONE
SILICONE



FORETS: 1/4" ET 1/4"
*FORET À MAÇONNERIE
DRILL BITS: 1/4" ET 1/4"
*MASONRY DRILL BIT



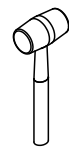
RUBAN À MESURER
MEASURING TAPE



ÉQUERRE
SET SQUARE



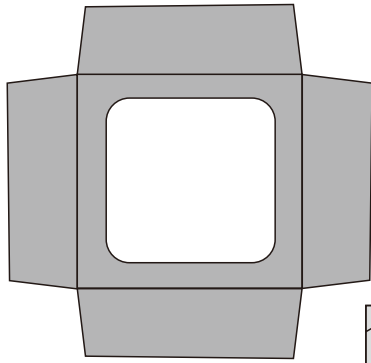
CRAYON
PENCIL



MAILLET
MALLETT

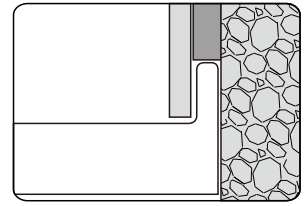
Protection de la base / Base protection


A 01



Pour protéger le FINI de votre base de douche.
To protect your shower base finish.

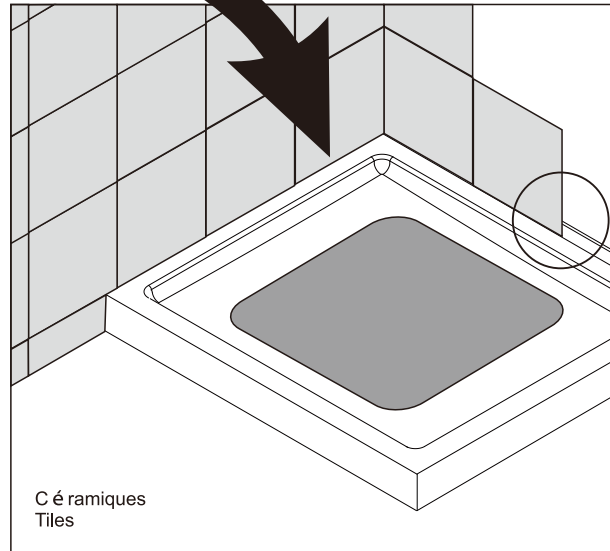
20~30mm





ATTENTION !
Attendre 24h avant d'installer votre porte de douche, afin de permettre au mortier et à la finition de sécher complètement.

WARNING !
Wait 24h before proceeding with the installation of the shower door. This will ensure that the finish and mortar is dry.

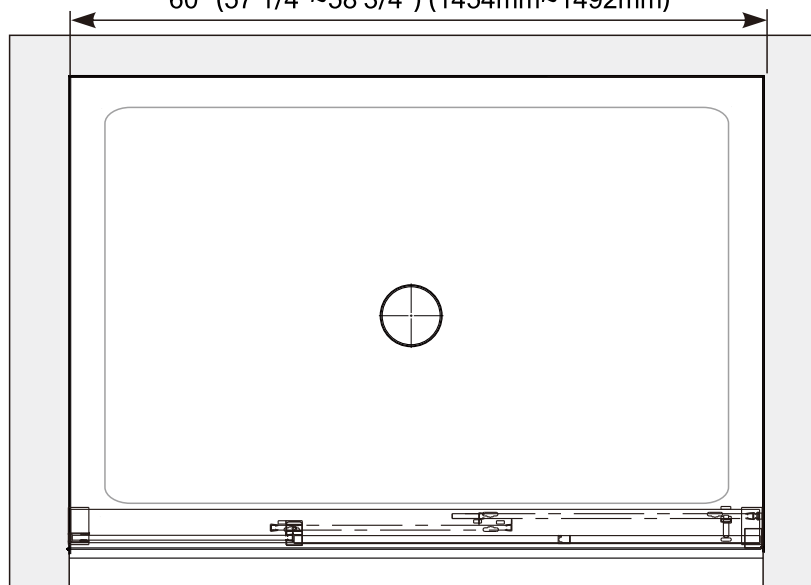


Dimensions

A 02

36" (33 1/4"~34 3/4") (843mm~881mm)
42" (39 1/4"~40 3/4") (997mm~1035mm)
43" (41 5/8"~43 1/8") (1057mm~1095mm)
48" (45 1/4"~46 3/4") (1149mm~1187mm)
54" (51 1/4"~52 3/4") (1302mm~1304mm)
55" (51 1/2"~53") (1308mm~1346mm)
60" (57 1/4"~58 3/4") (1454mm~1492mm)

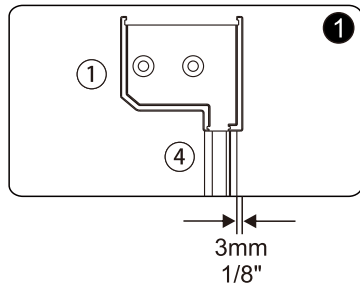
36"
42"
43"
48"
54"
55"
60"



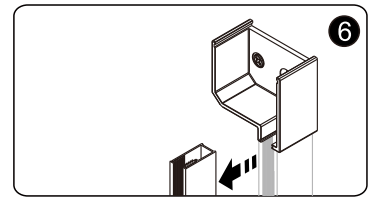
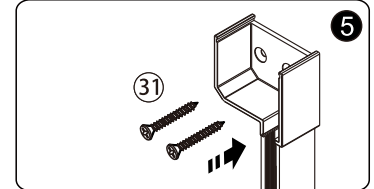
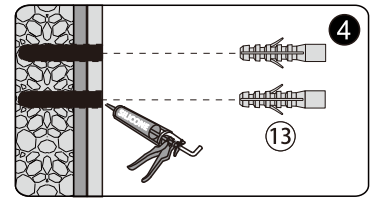
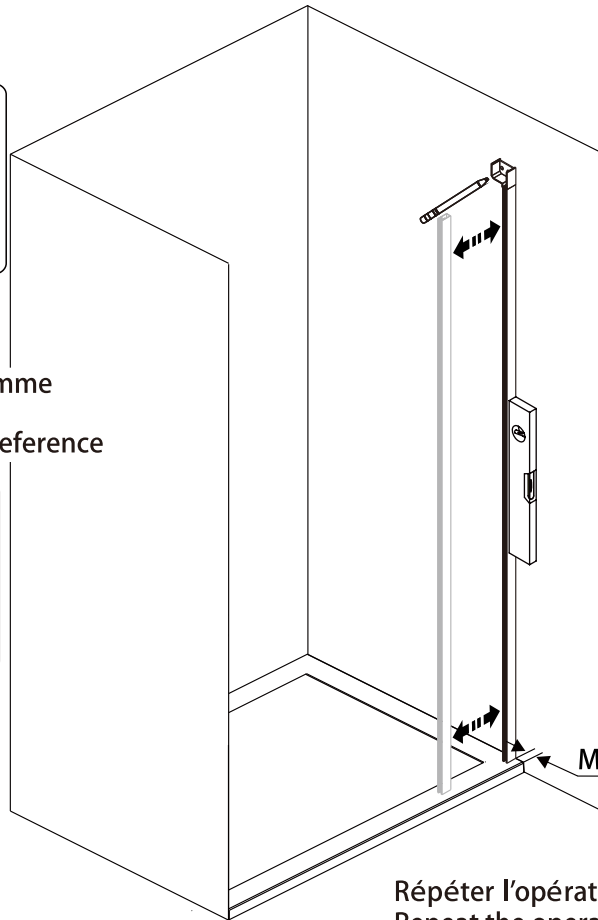
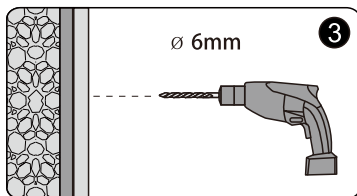
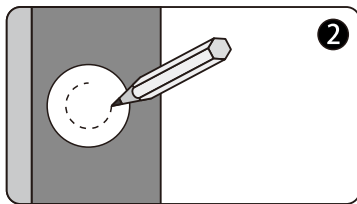
Vérifier que la base est de niveau / Check that the base is level

Installation des supports de rail / Rail support installation

A 03



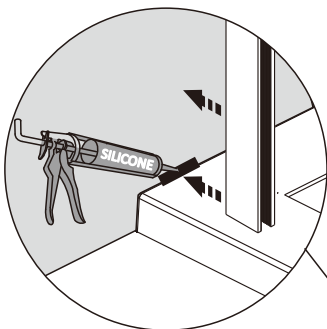
Utiliser l'extrusion murale comme référence de hauteur /
Use wall extrusion as height reference



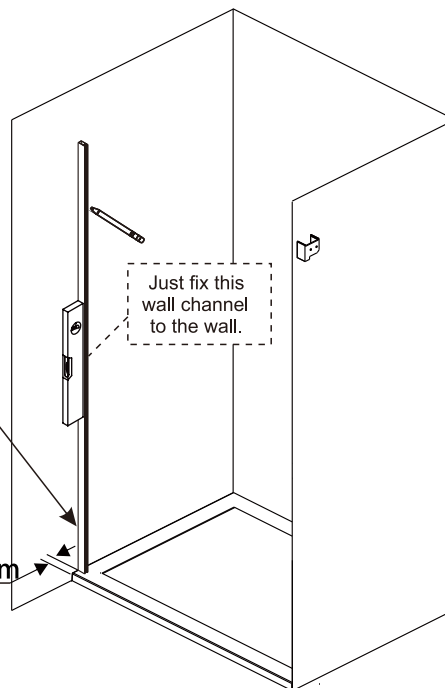
Répéter l'opération sur l'autre mur /
Repeat the operation on the other wall

Installation de l'extrusion murale/Wall extrusion installation

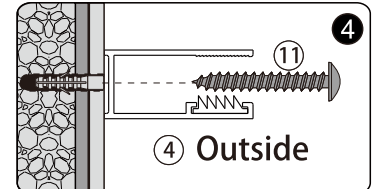
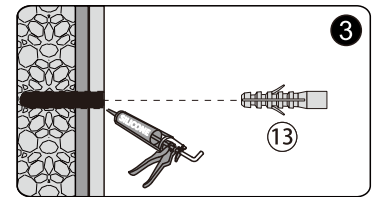
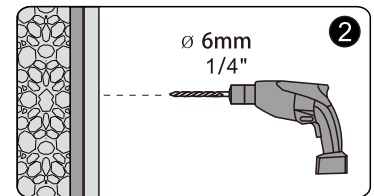
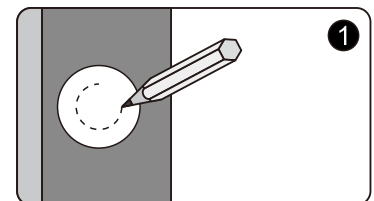
A 04



Min 1/2" 12mm

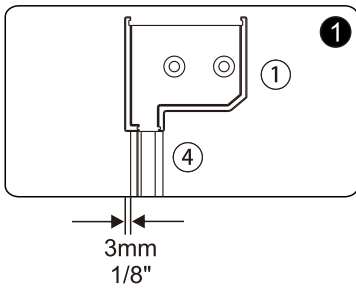


Installer l'extrusion murale du côté du panneau fixe /
Install the wall extrusion on the fixed panel side

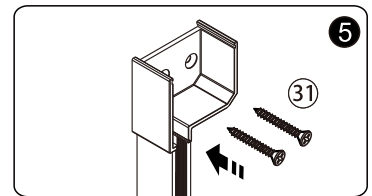
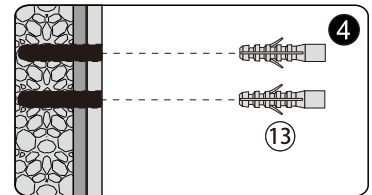
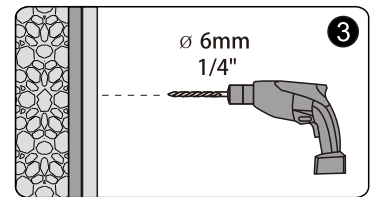
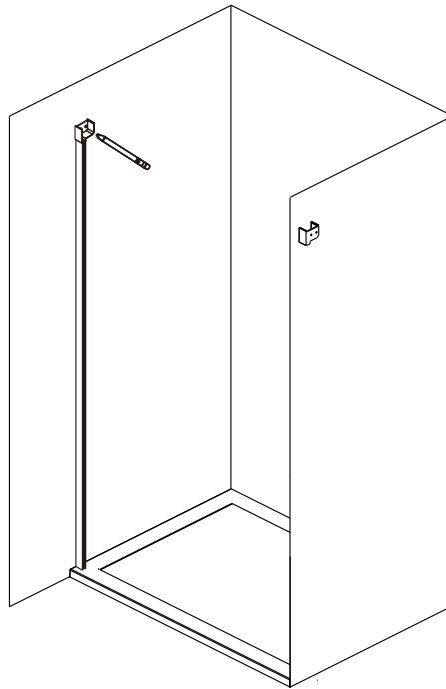
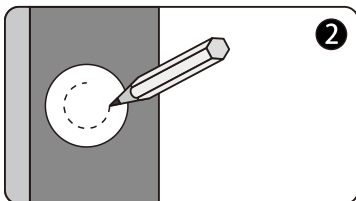


Installation des supports de rail / Rail support installation

A 05



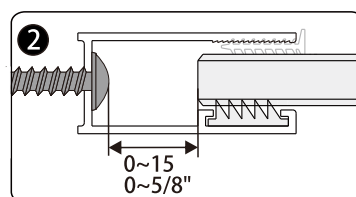
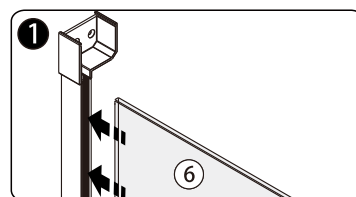
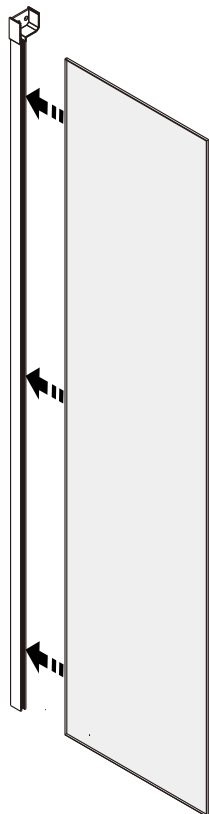
Utiliser l'extrusion murale comme référence de hauteur /
Use wall extrusion as height reference



Répéter l'opération pour les 2 côtés / Repeat the operation on the other side

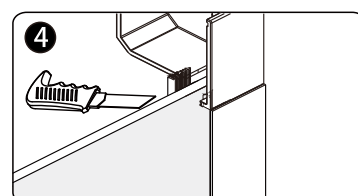
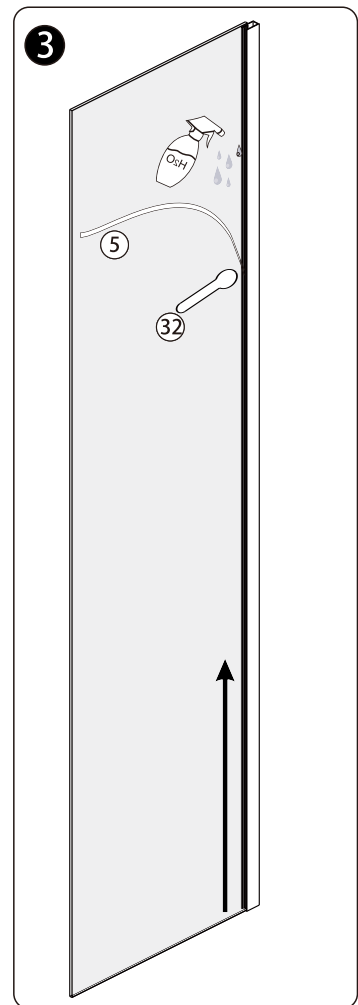
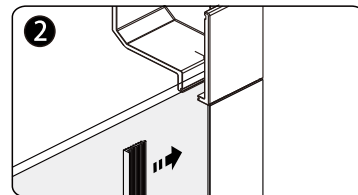
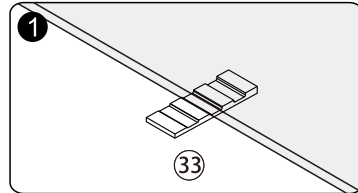
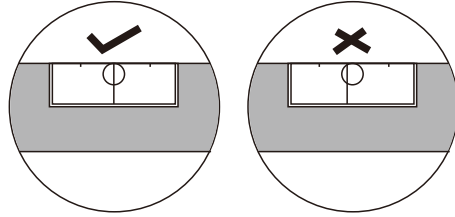
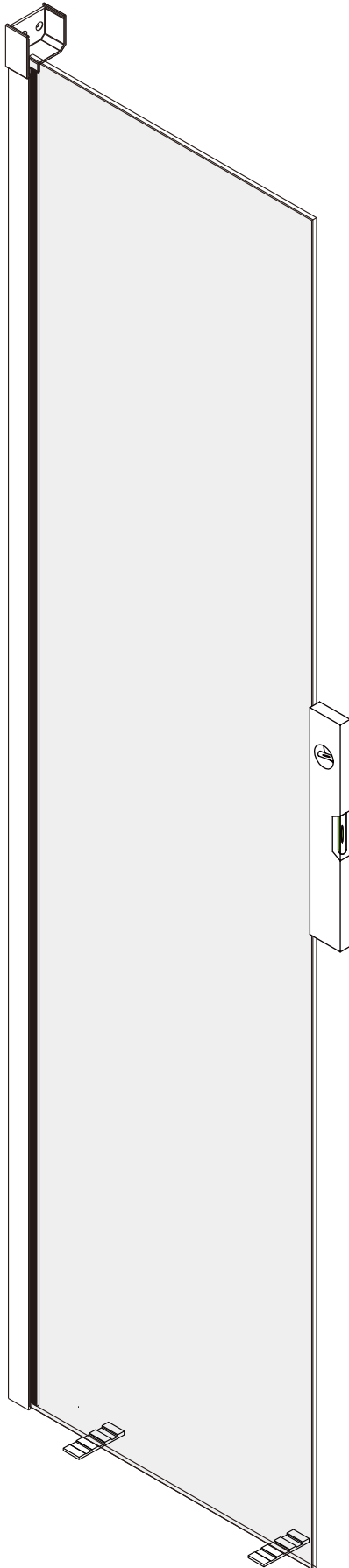
Installation du panneau fixe / Fixed panel installation

A 06



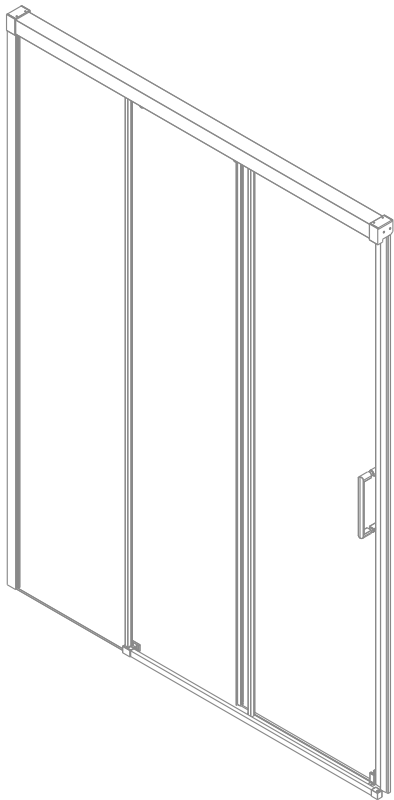
Sécuriser le panneau fixe / Fixed panel securing

A 07

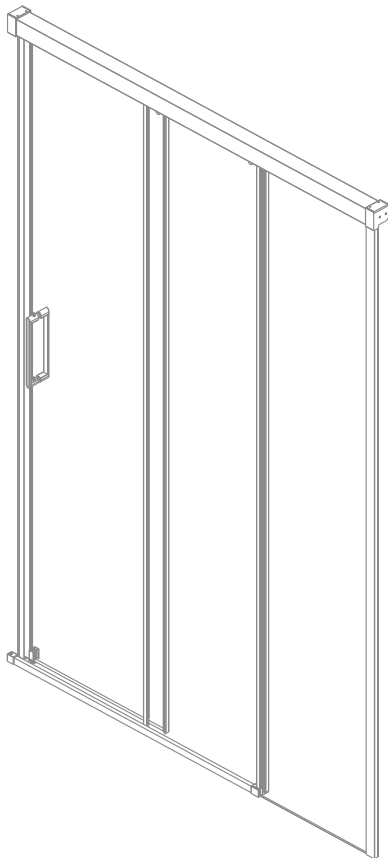
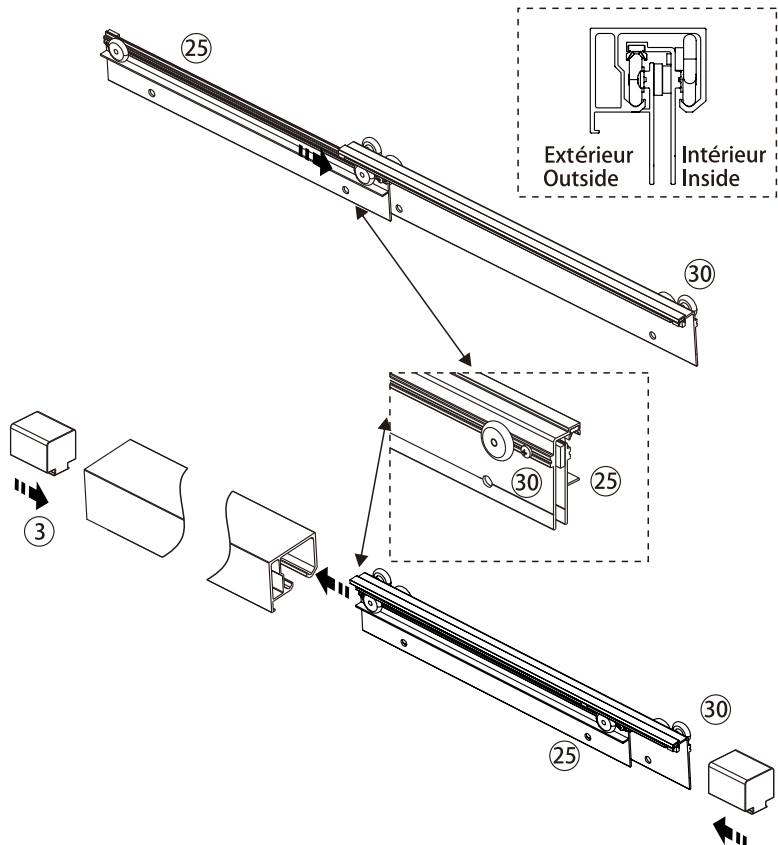


Assemblage du rail / Rail assembly

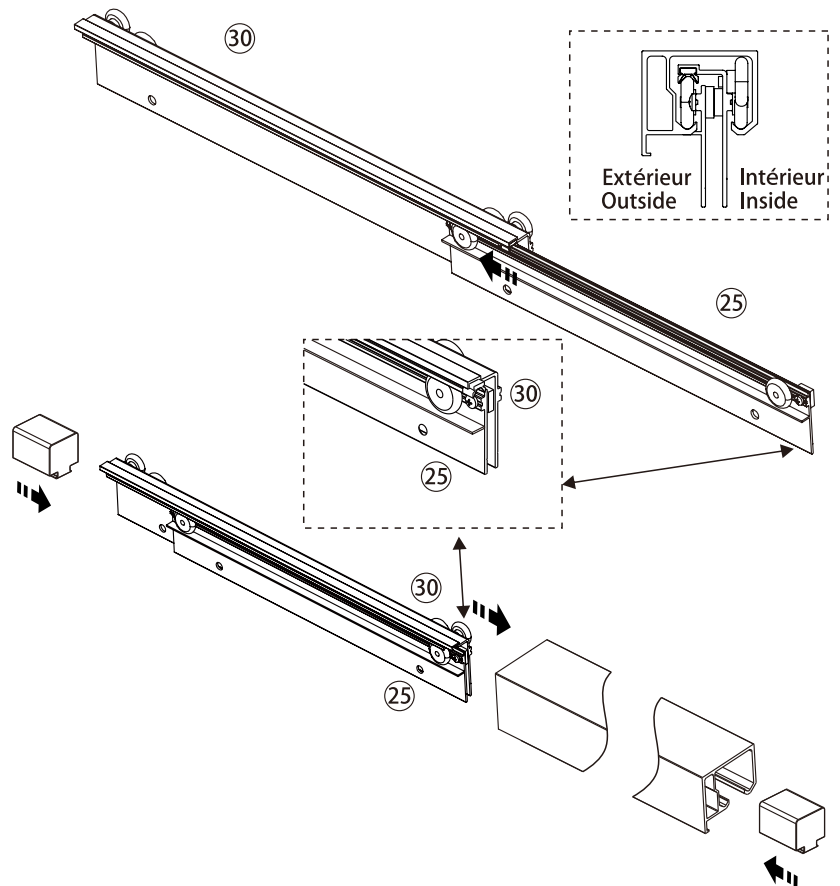
A 08



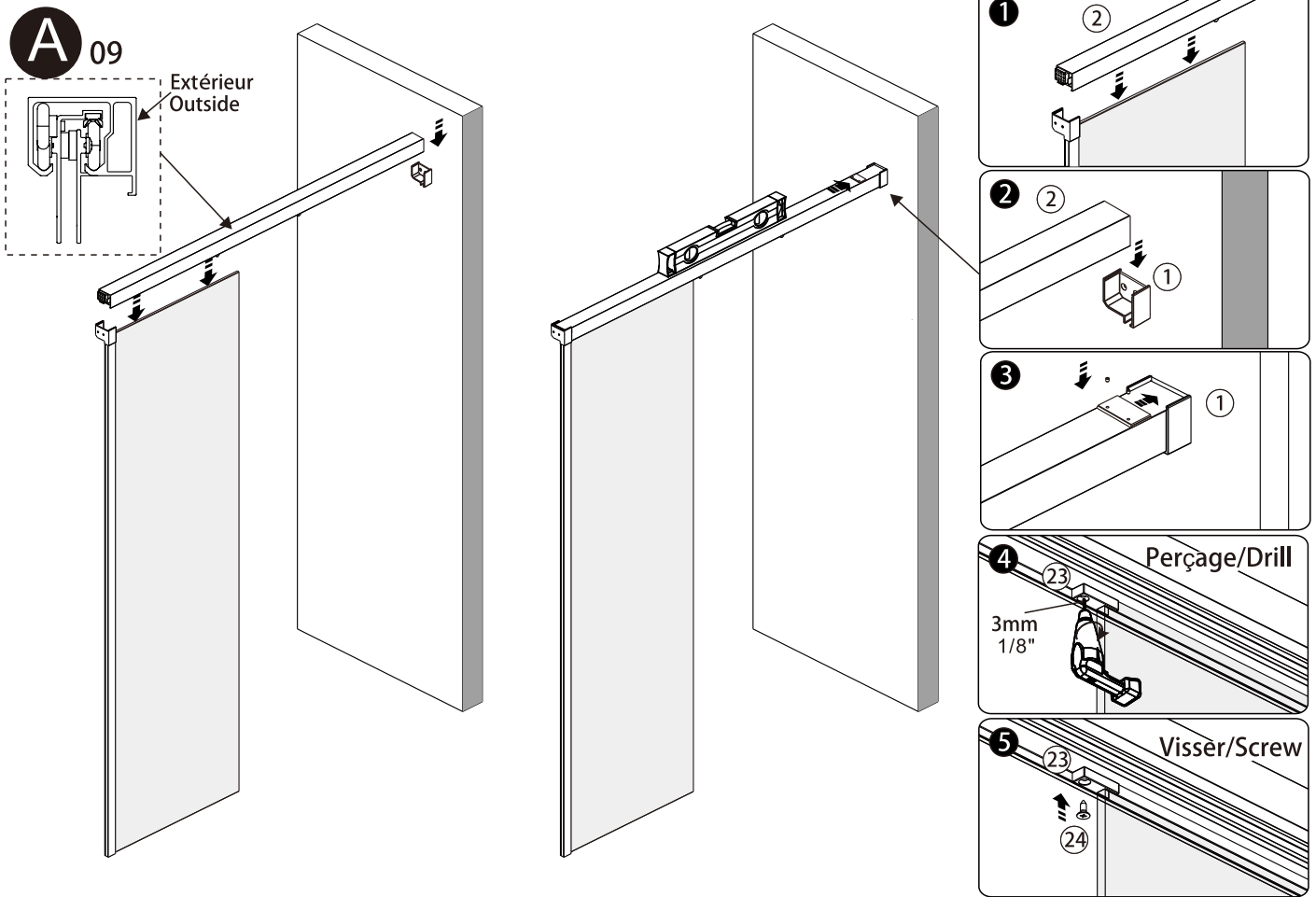
Porte à droite / Door on the right



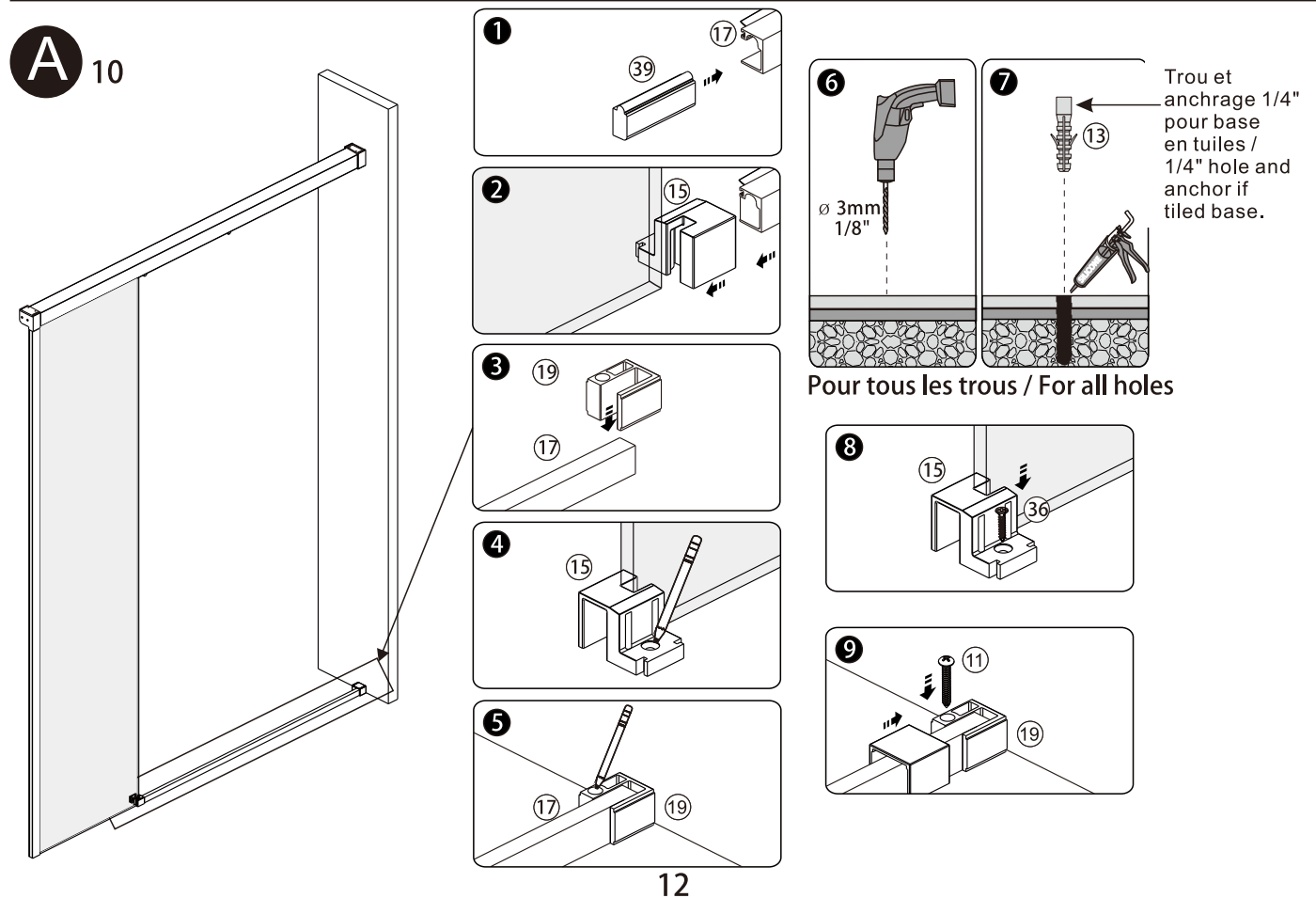
Porte à gauche / Door on the left



Installation du rail du haut / Top rail installation

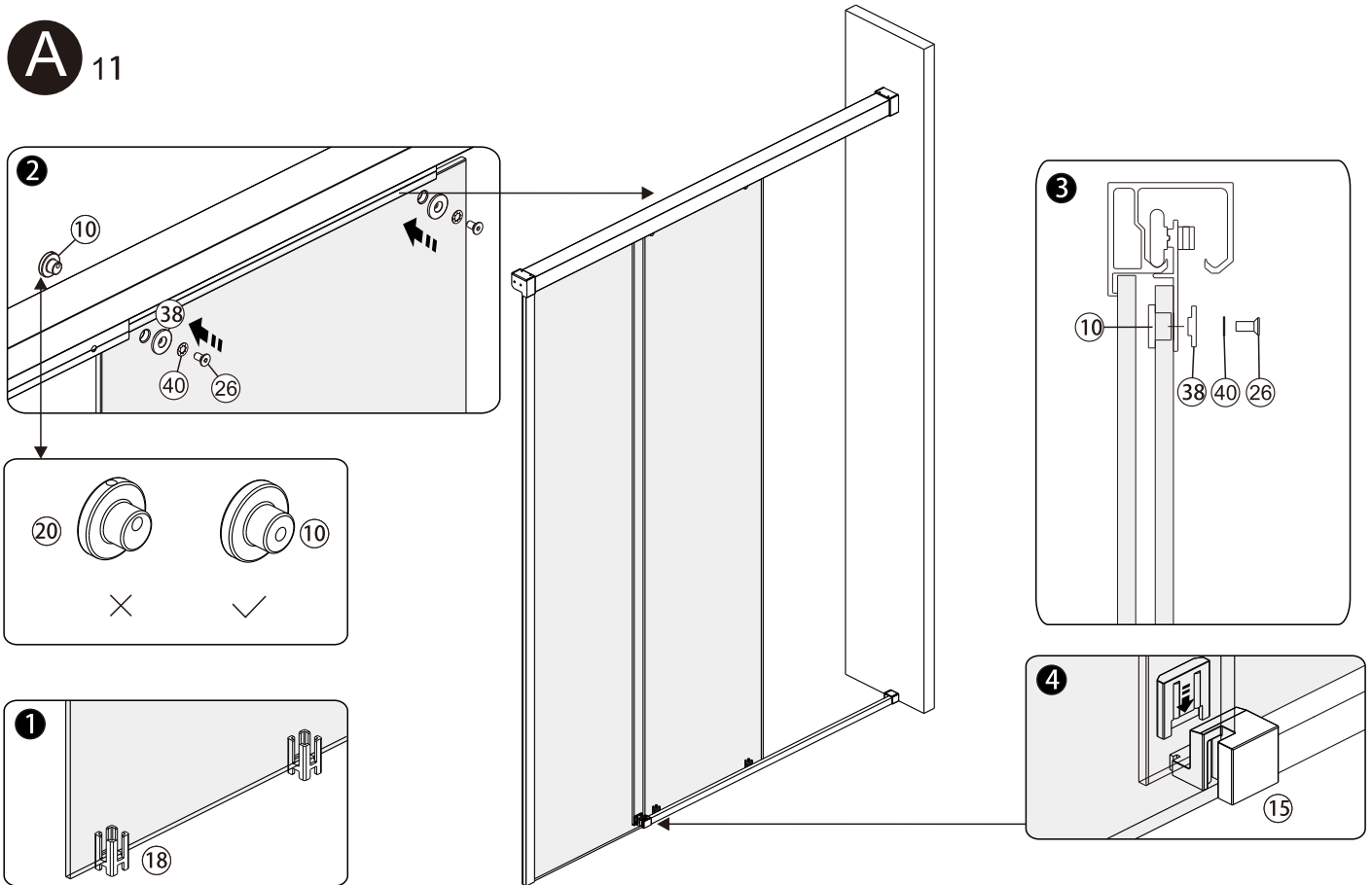


Installation du rail du bas / Bottom rail installation



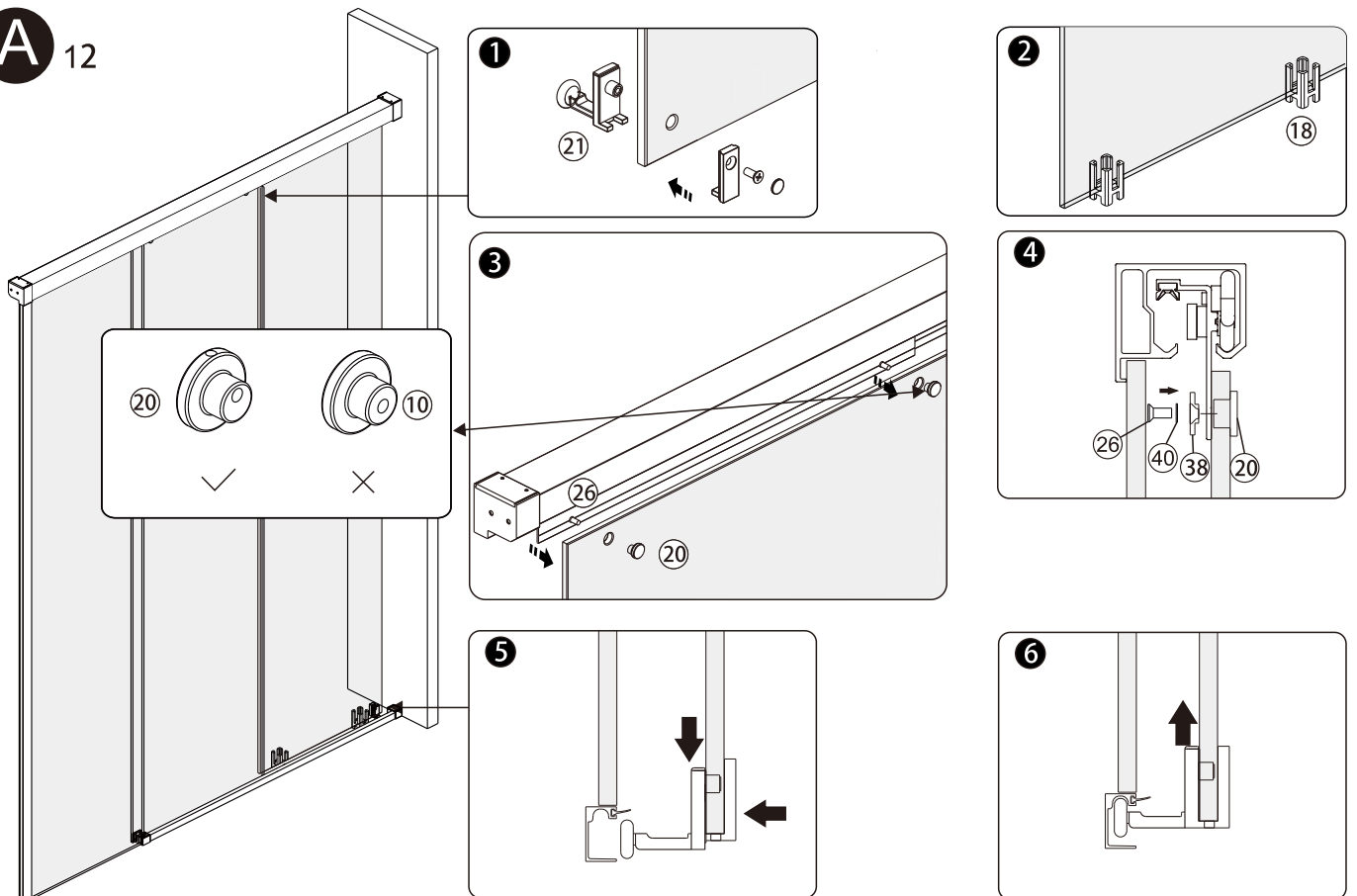
Installation du panneau du milieu / Middle panel installation

A 11



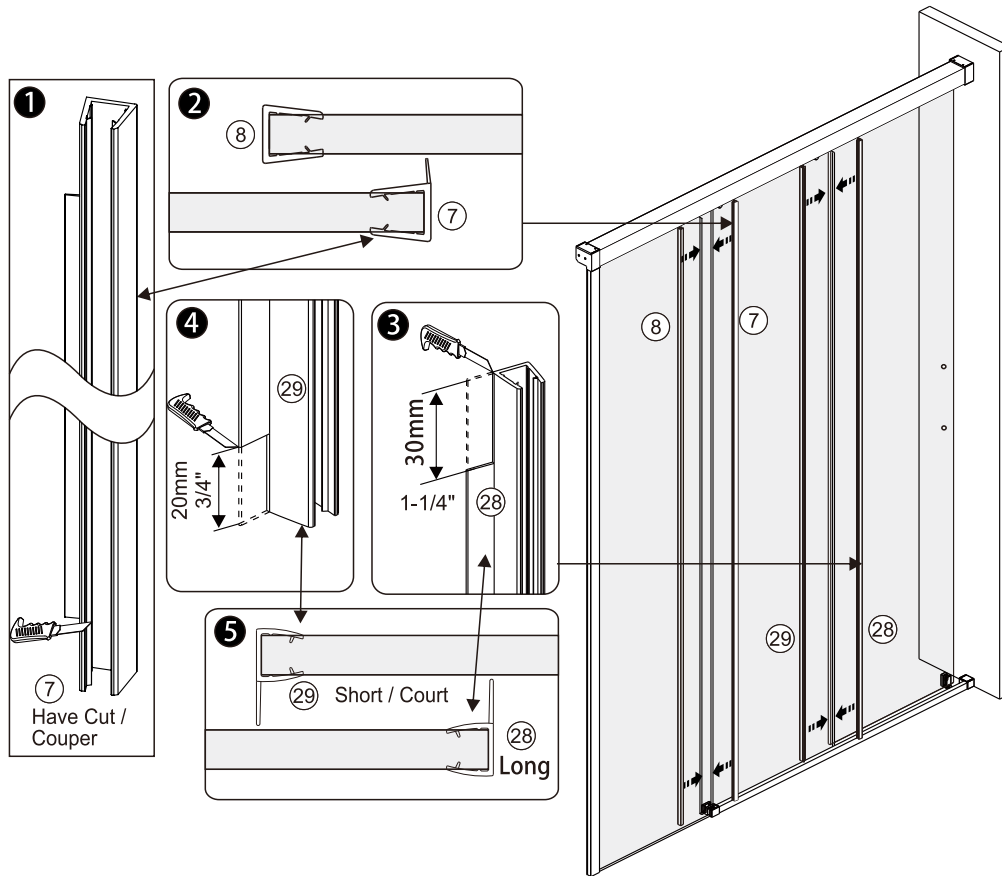
Installation du panneau de porte / Door panel installation

A 12



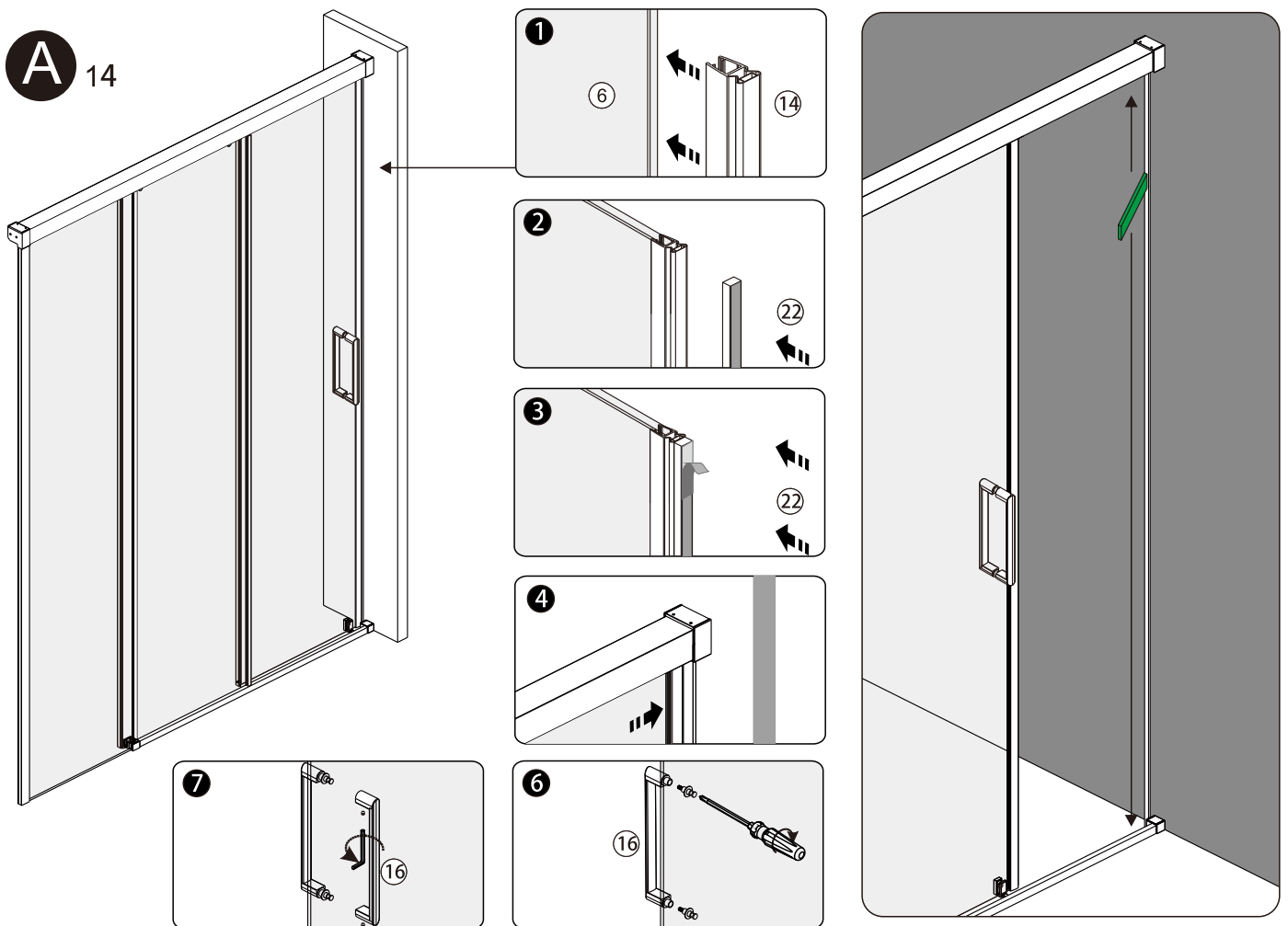
Installation des joints d'étanchéité / Gasket installation

A 13



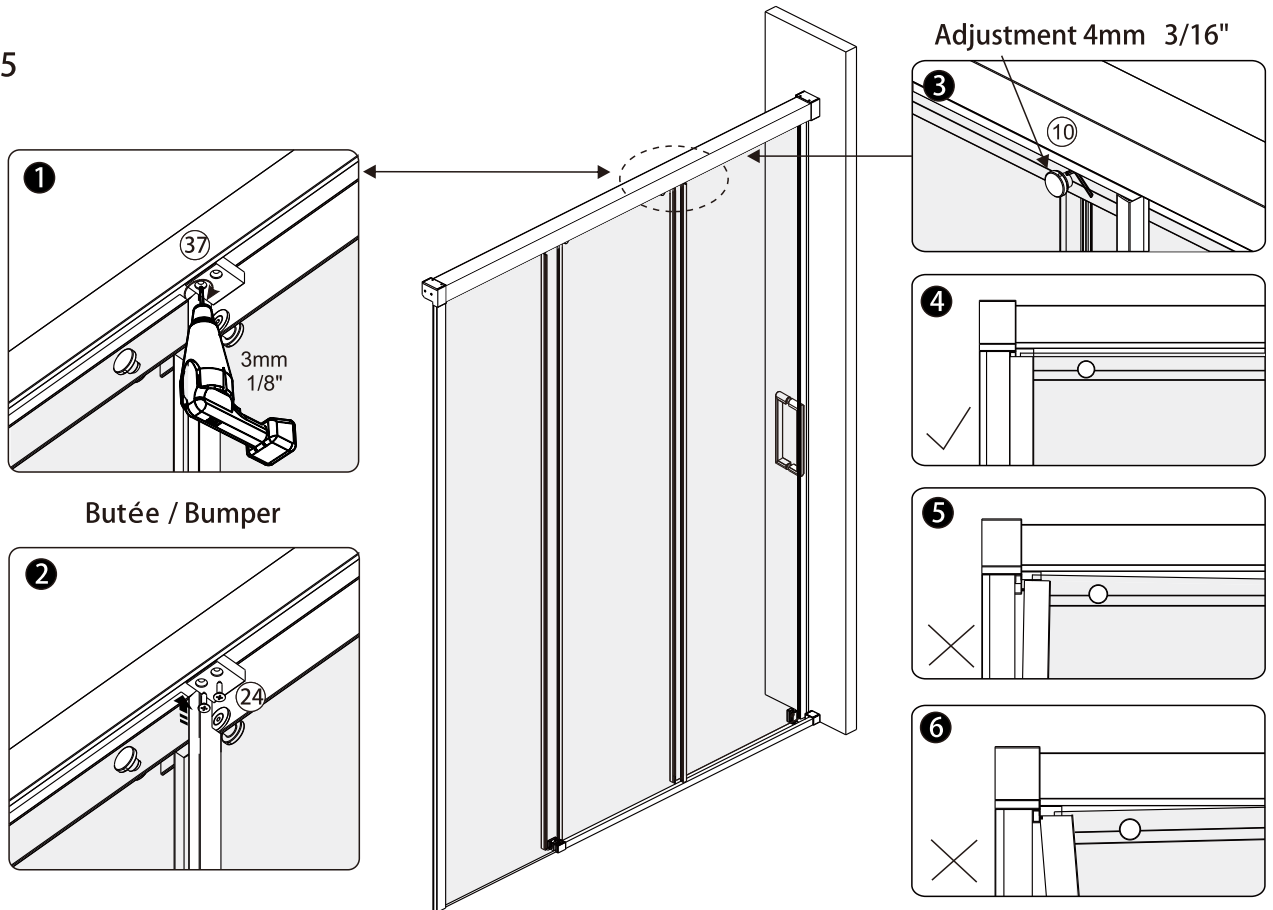
Installation du joint magnétique / Magnet installation

A 14



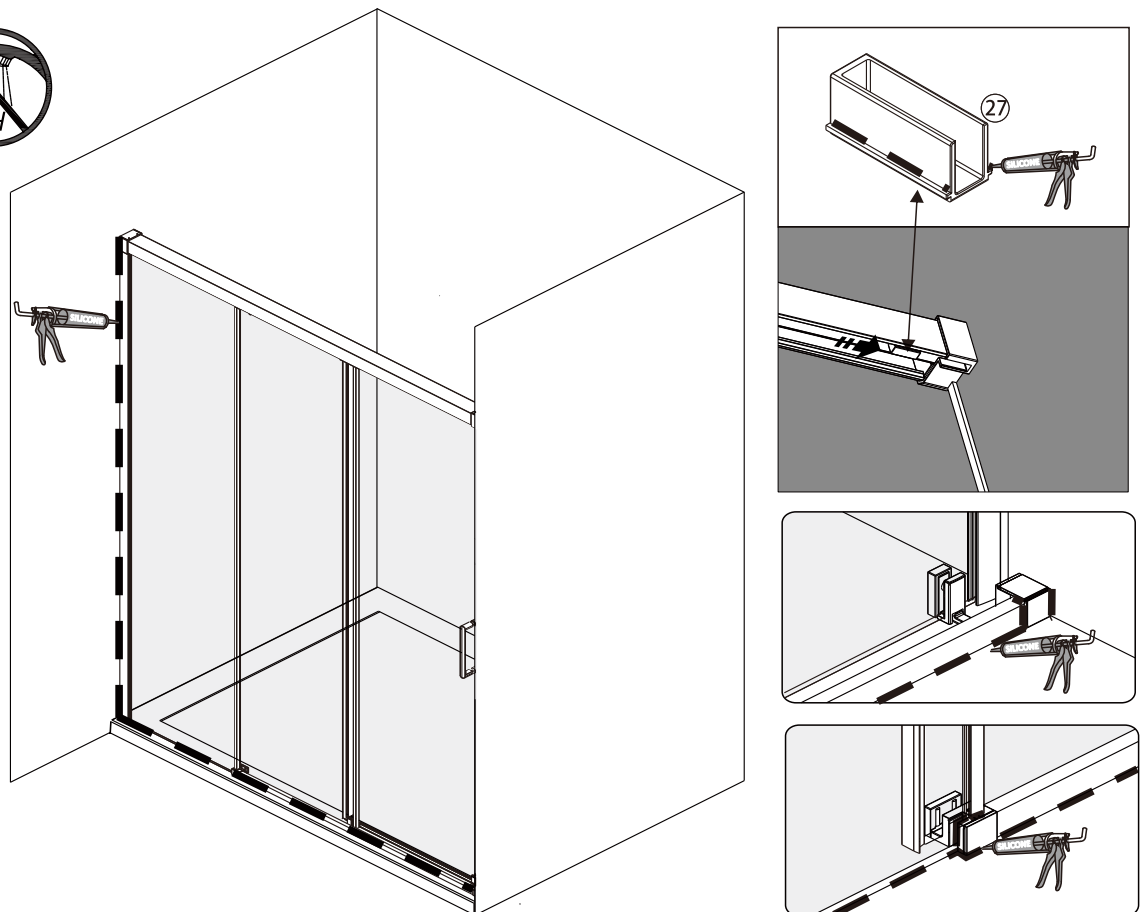
Ajustement de la porte / Door adjustment

A 15



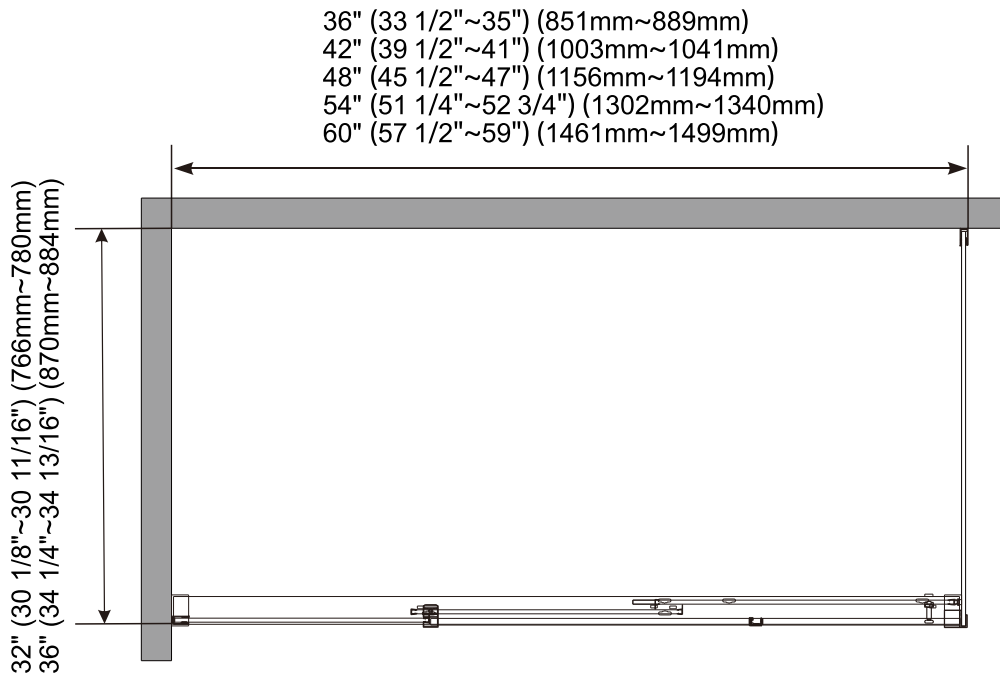
Calfeutrage / Caulking

A 16 



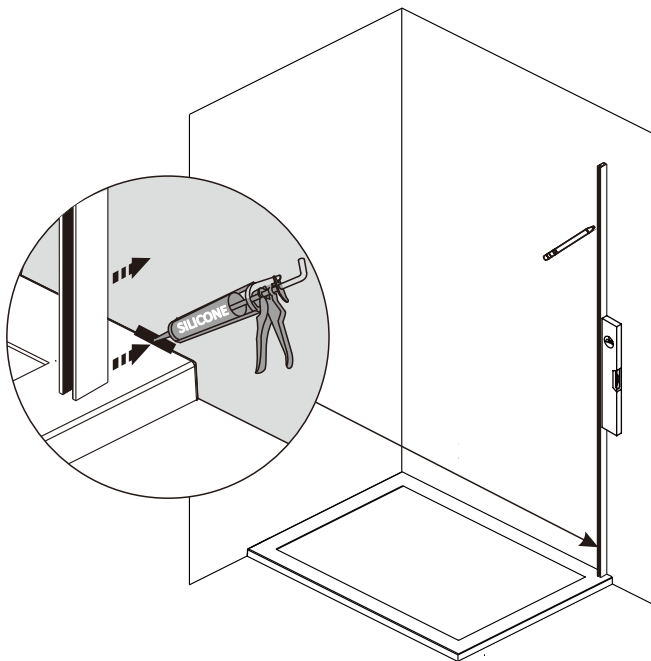
Dimensions

B 01

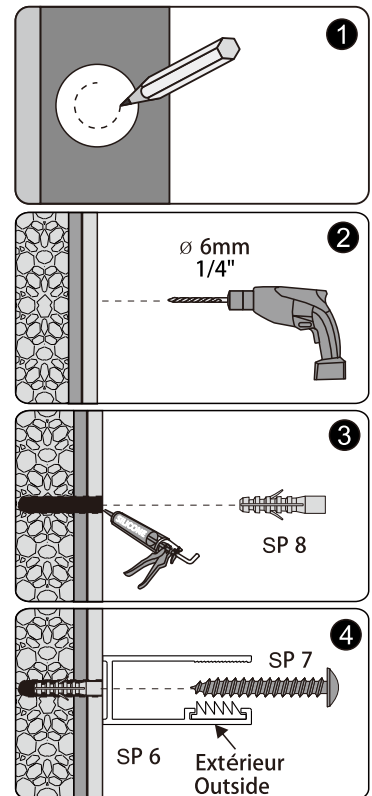


Installation de l'extrusion murale / Wall extrusion installation

B 02

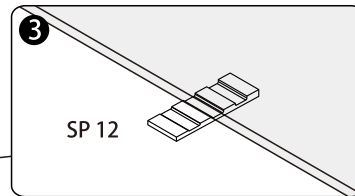
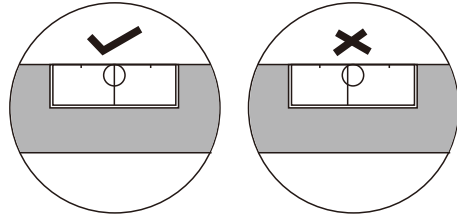
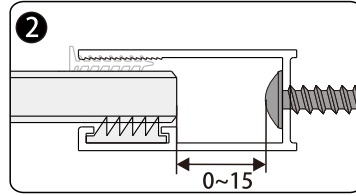
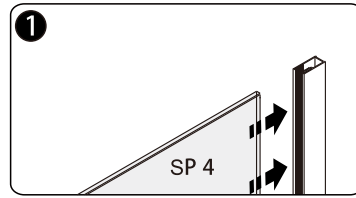
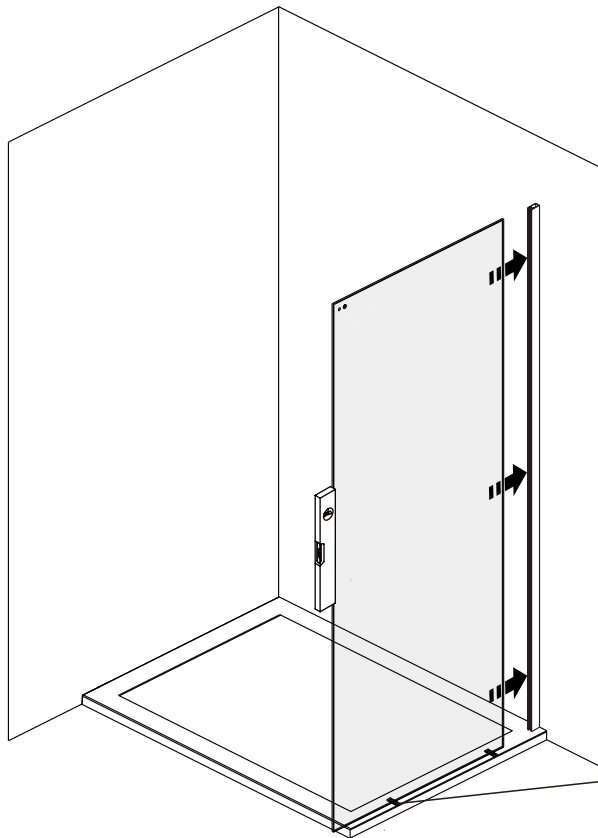


Installer l'extrusion murale du côté du panneau de retour /
 Install the wall extrusion on the return panel side



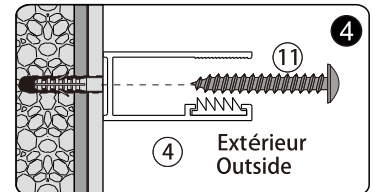
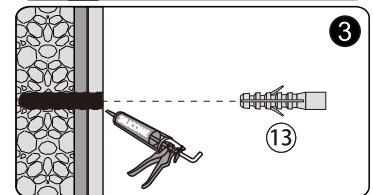
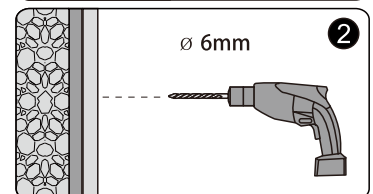
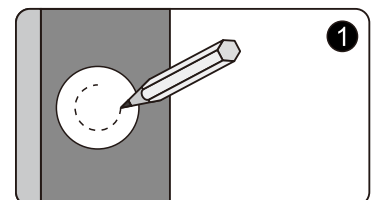
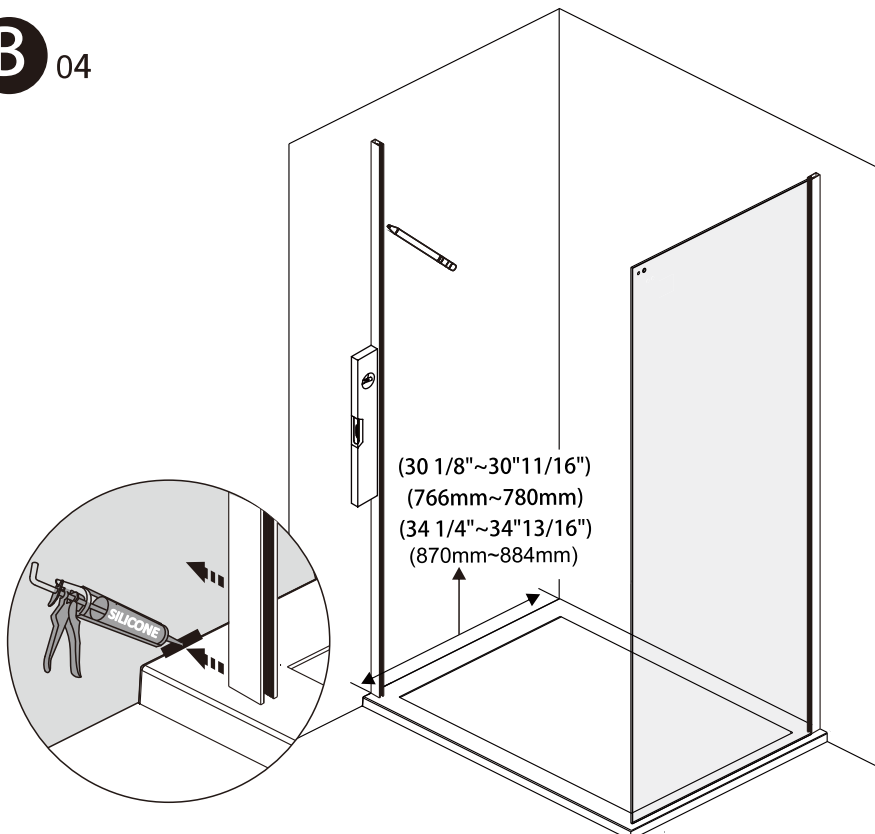
Installation du panneau de retour / Return panel installation

B 03



Installation de l'extrusion murale/Wall extrusion installation

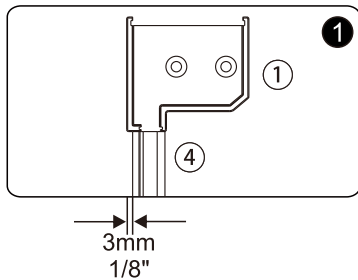
B 04



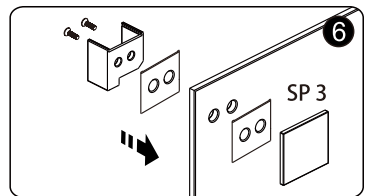
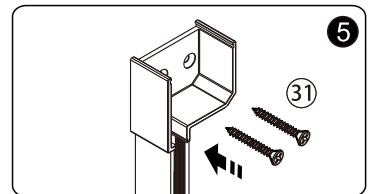
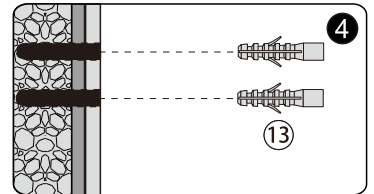
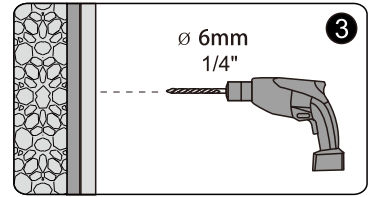
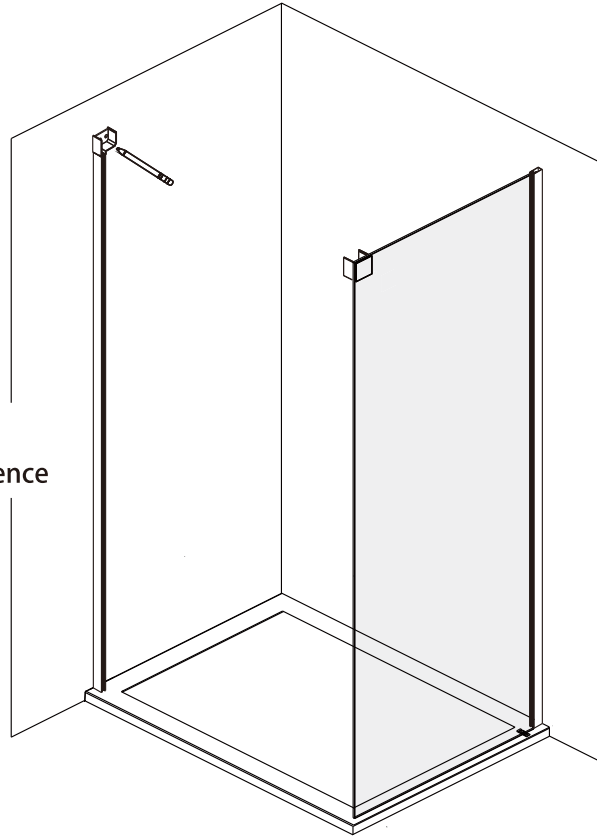
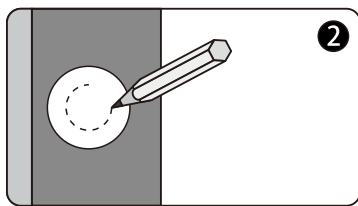
Installer l'extrusion murale du côté du panneau fixe /
Install the wall extrusion on the fixed panel side

Installation des supports de rail / Rail support installation

B 05

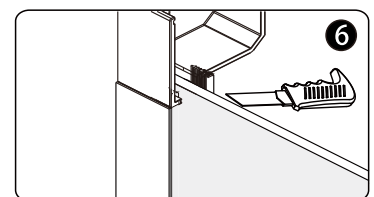
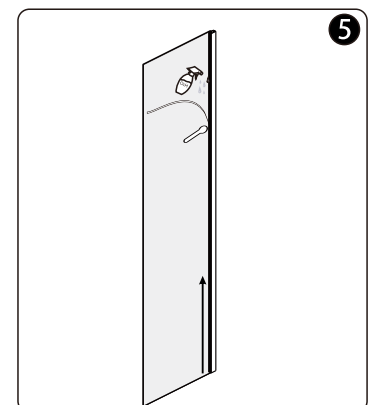
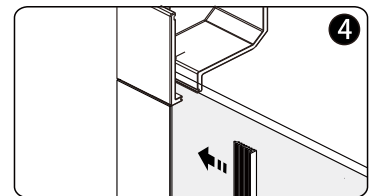
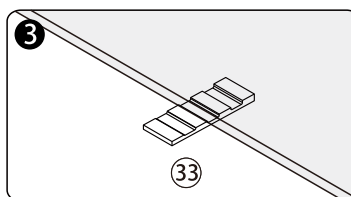
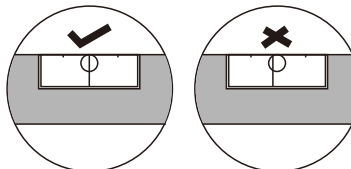
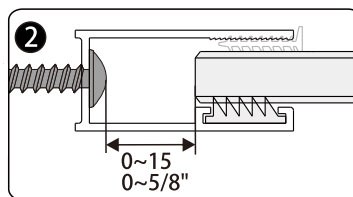
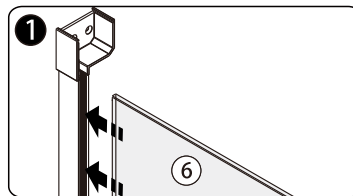
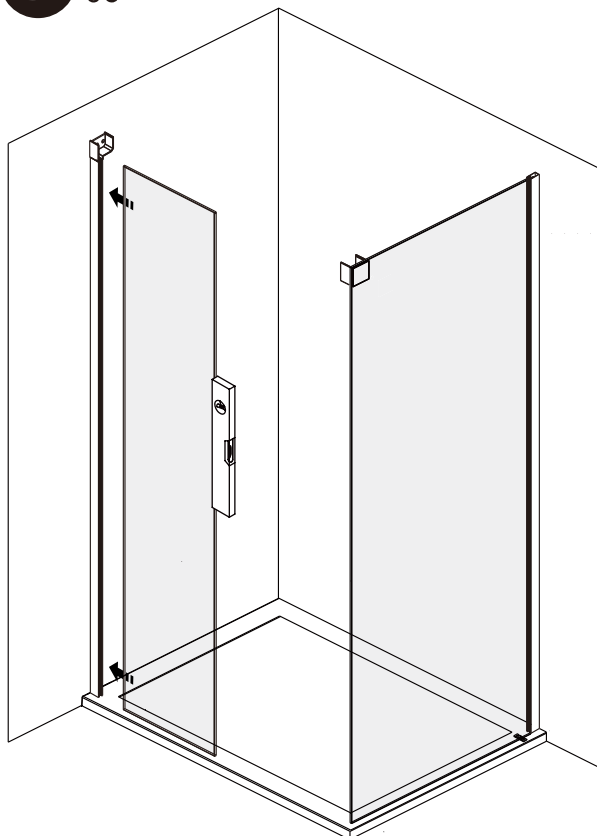


Utiliser l'extrusion murale comme référence de hauteur /
Use wall extrusion as height reference



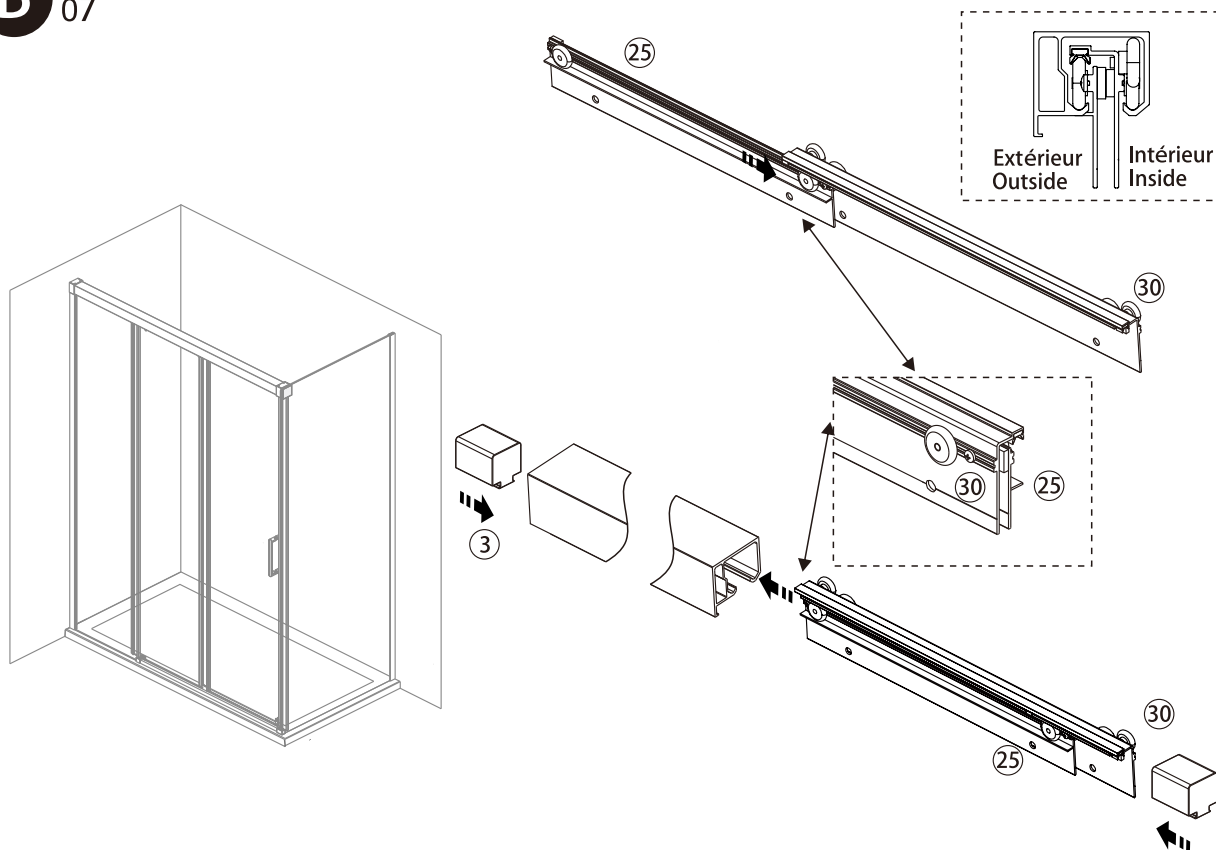
Installation du panneau fixe / Fixed panel installation

B 06

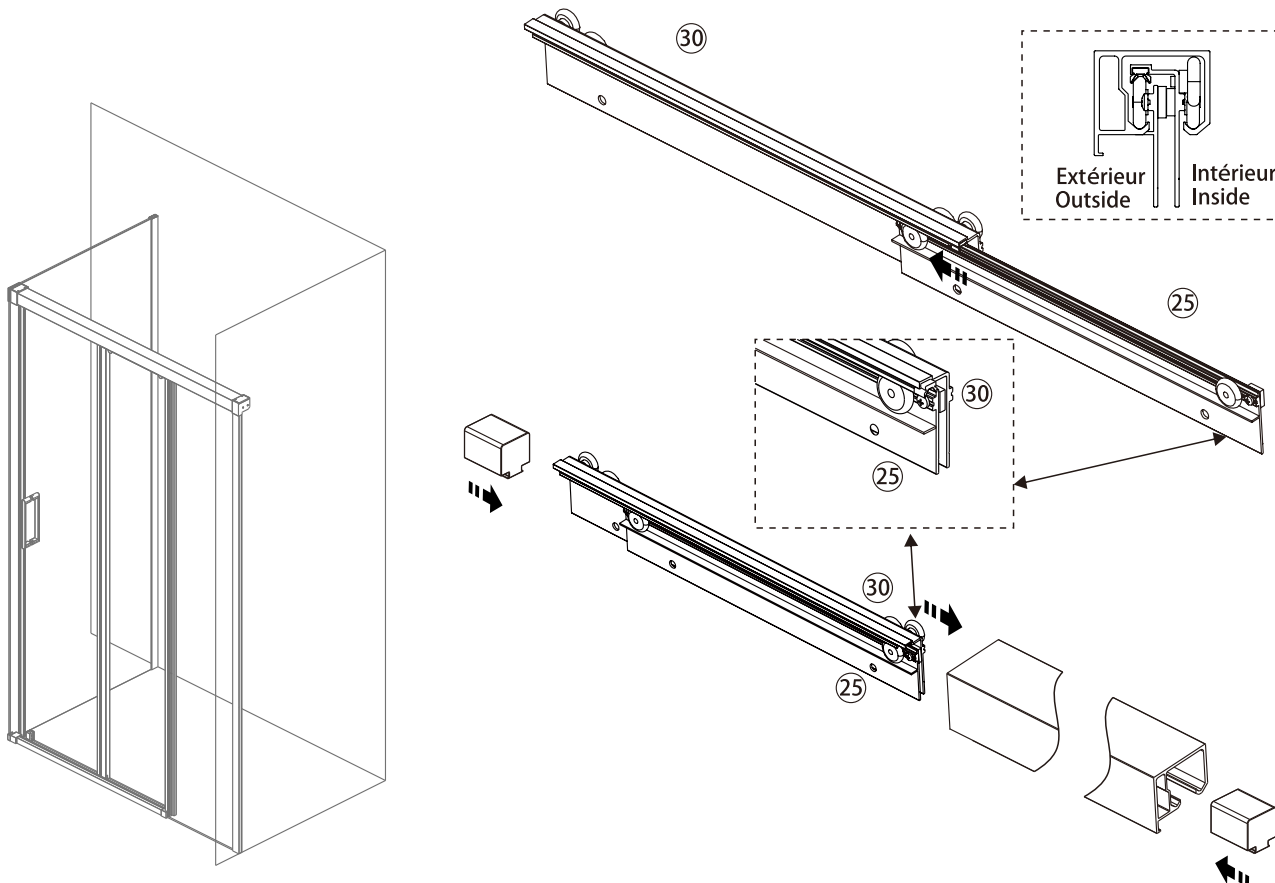


Assemblage du rail / Rail assembly

B 07



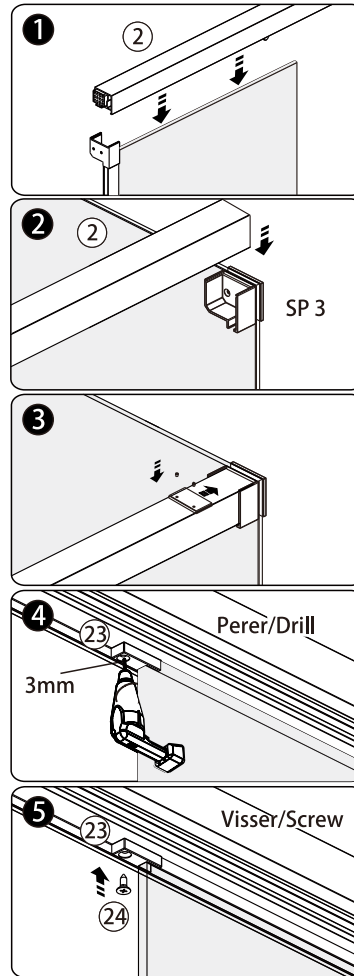
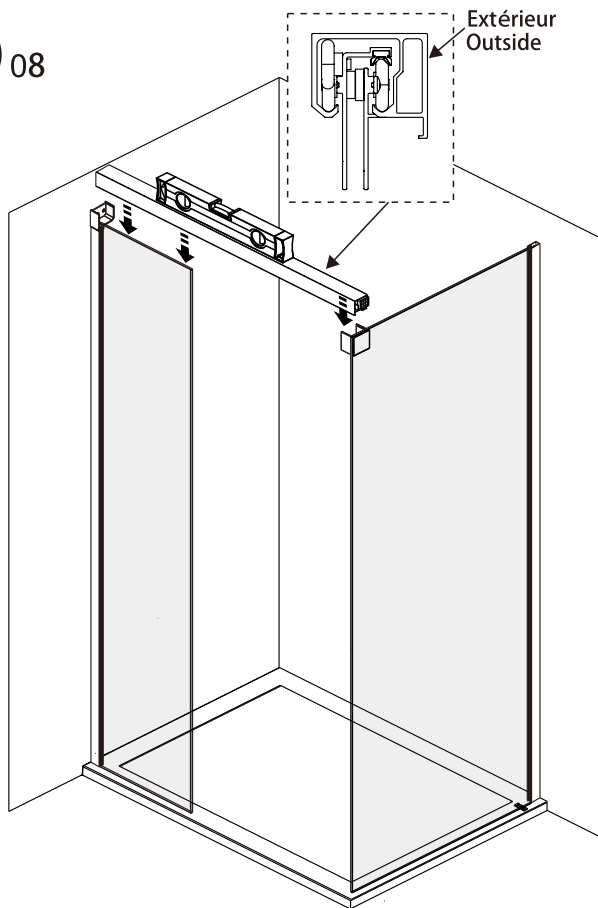
Porte à droite / Door on the right



Porte à gauche / Door on the left

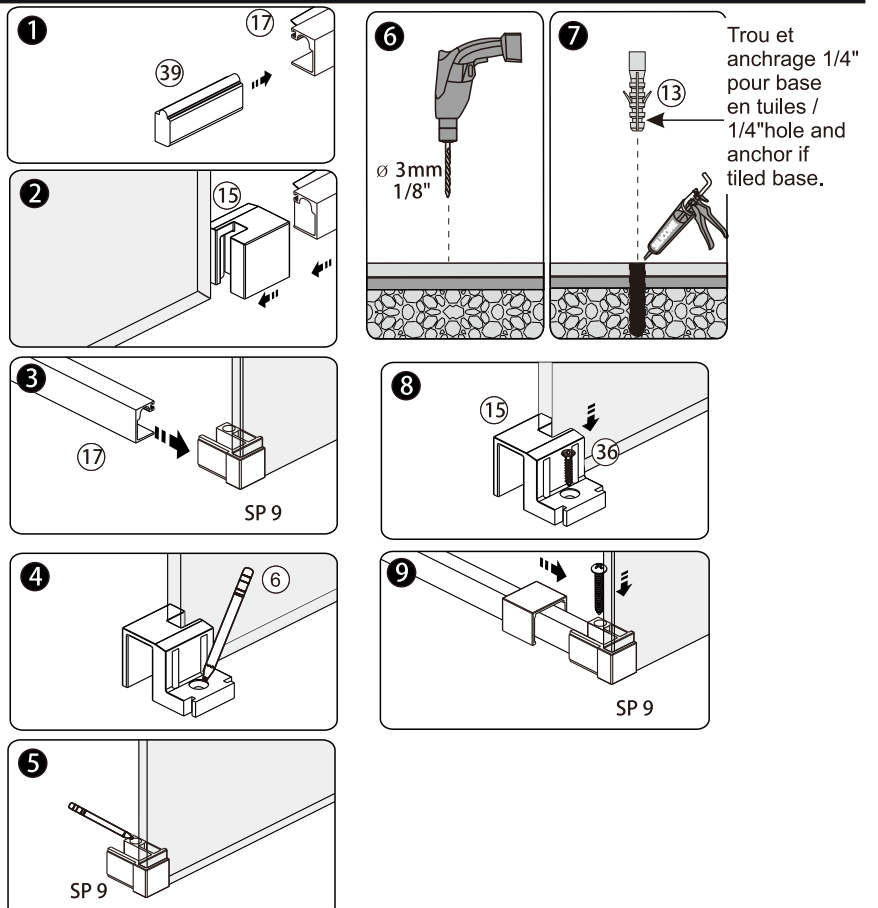
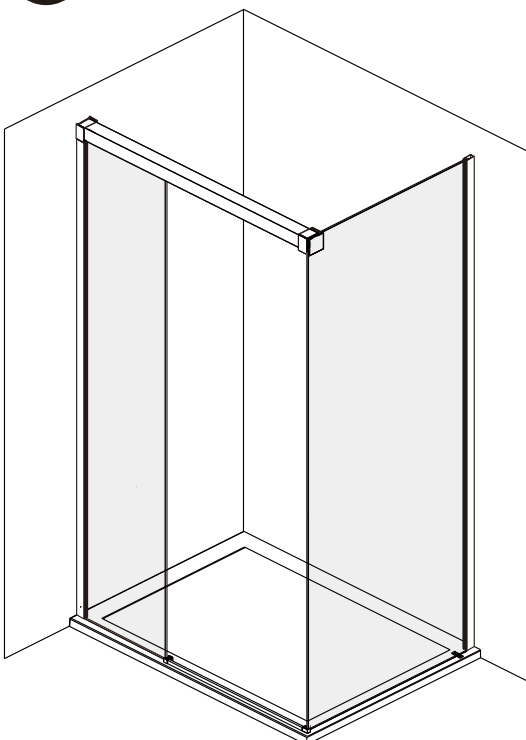
Installation du rail du haut / Top rail installation

B 08



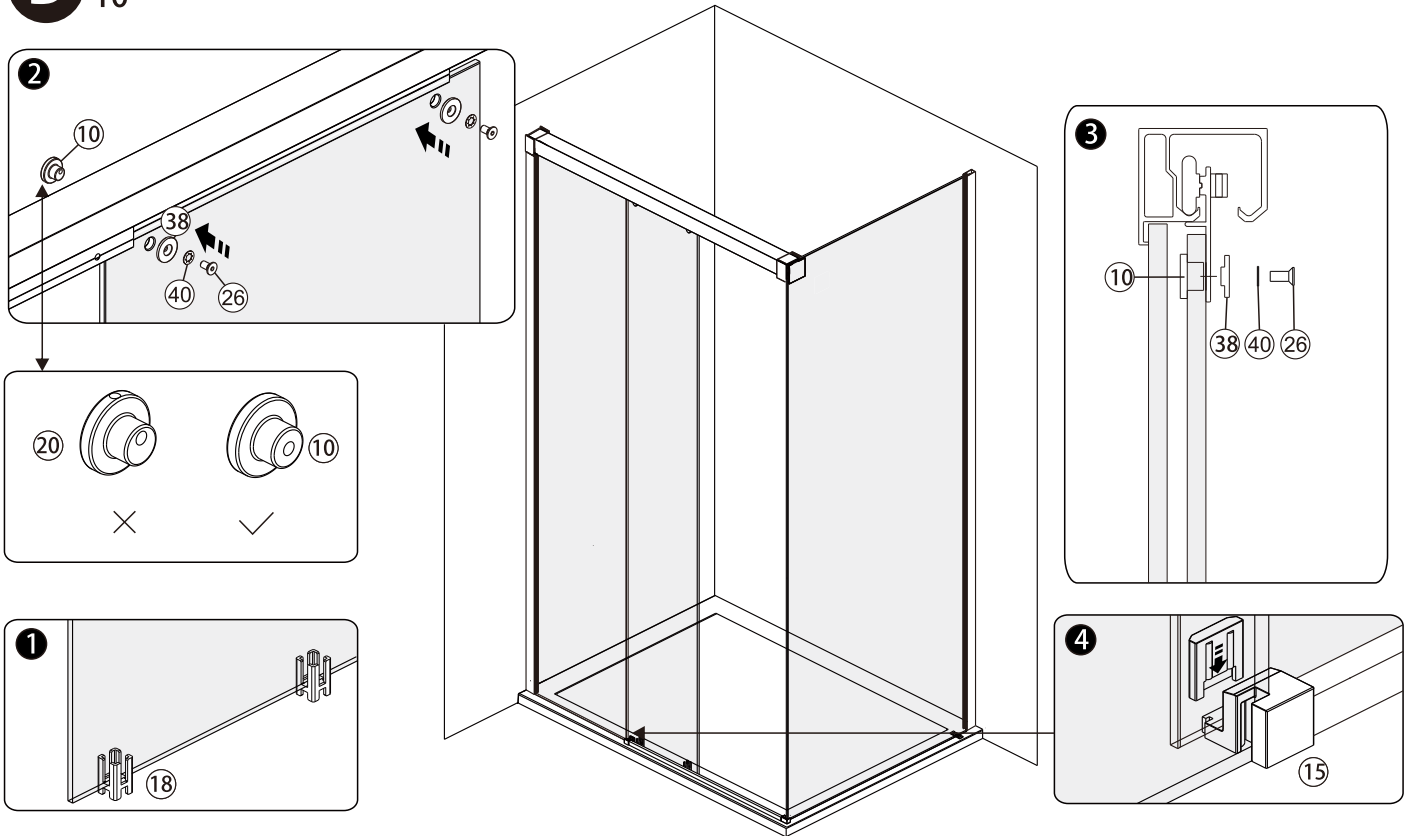
Installation du rail du bas / Bottom rail installation

B 09



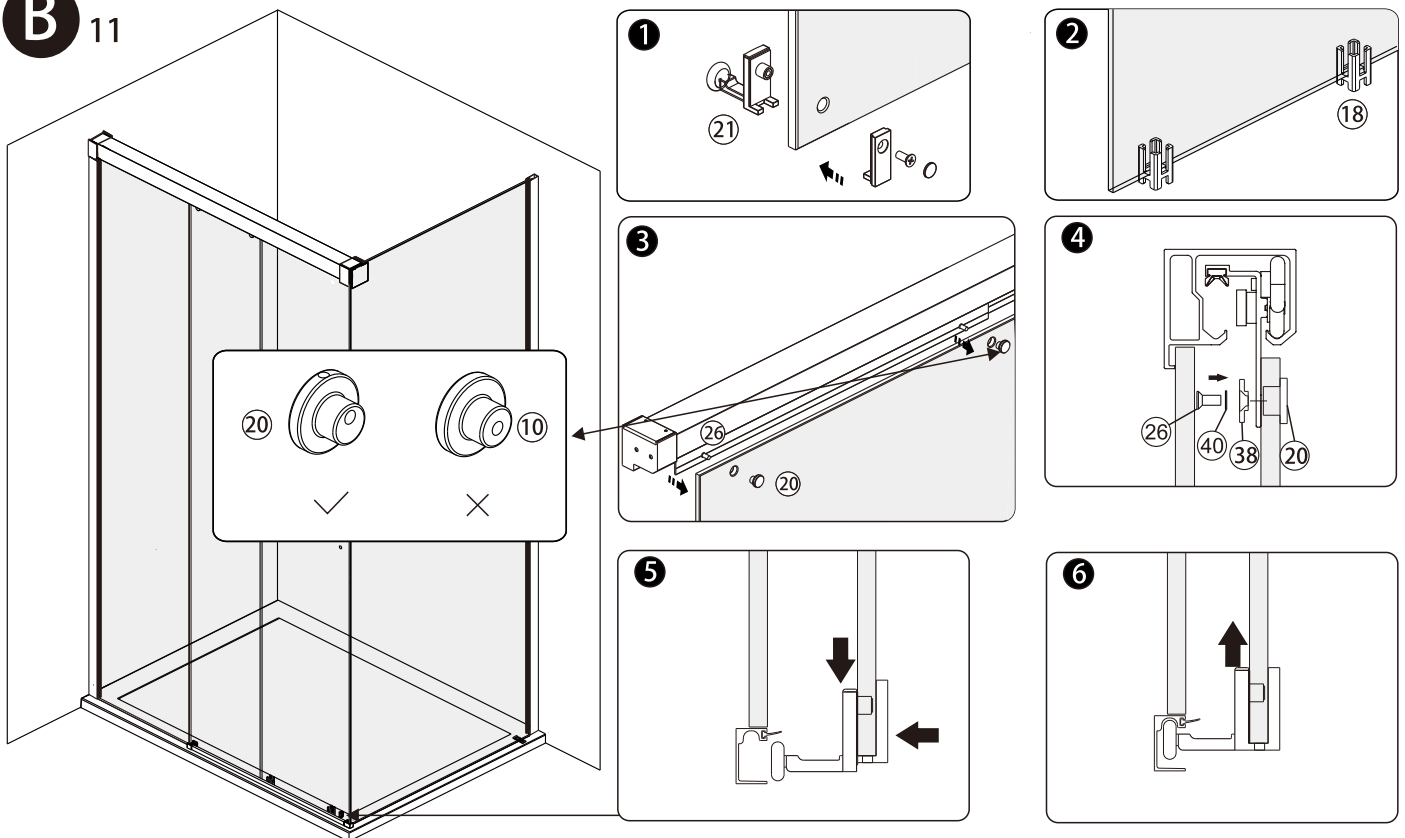
Installation du panneau du milieu / Middle panel installation

B 10



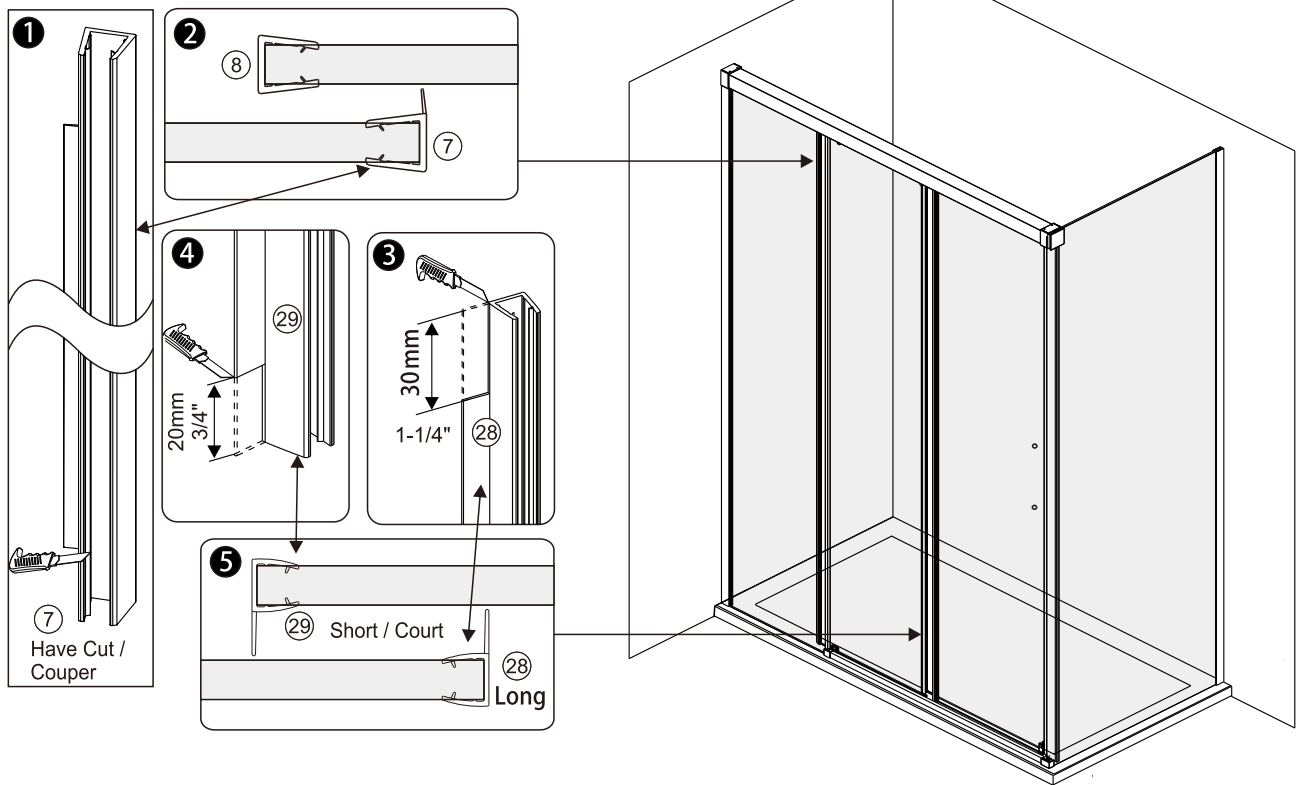
Installation du panneau de porte / Door panel installation

B 11



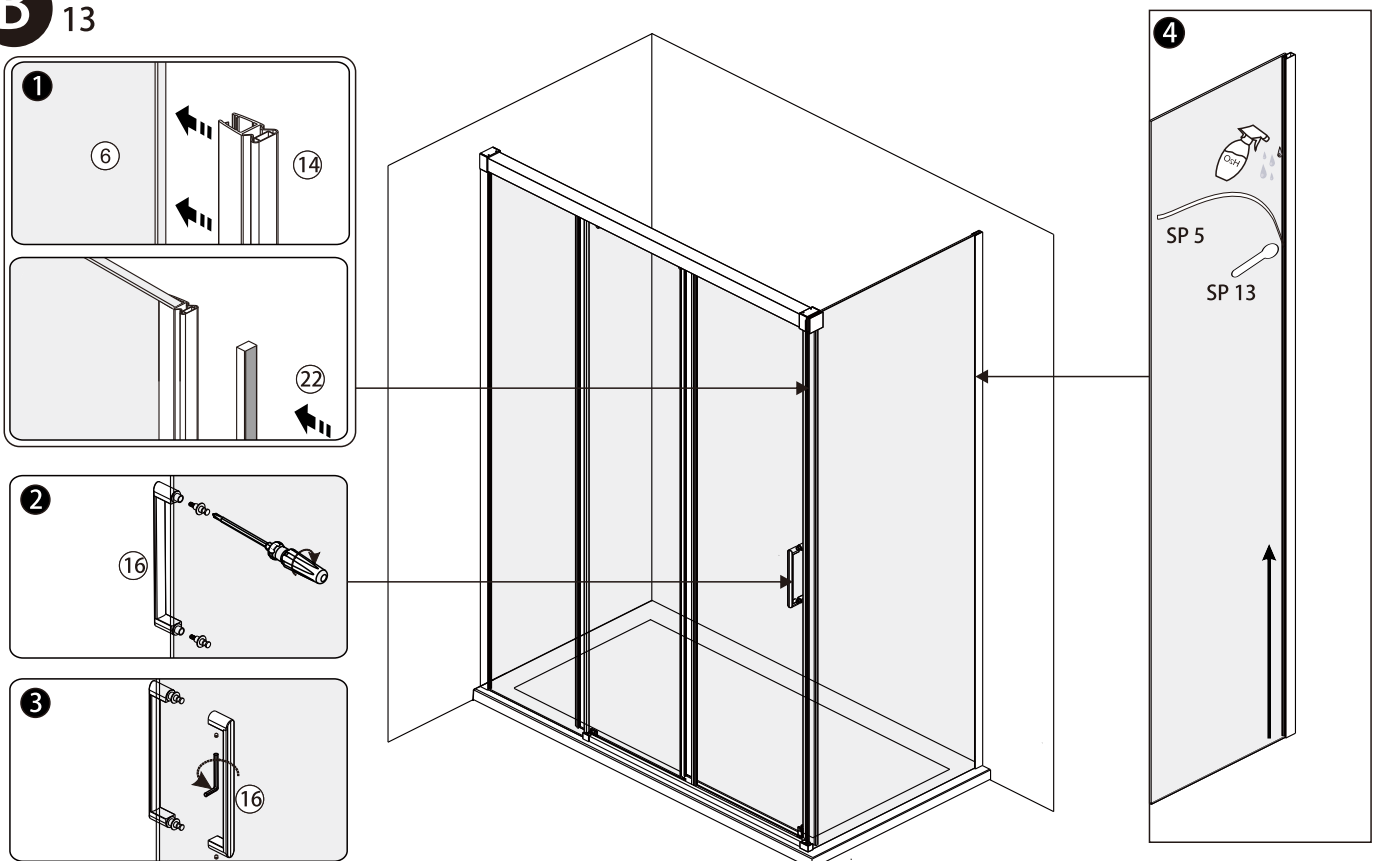
Installation des joints d'étanchéité / Gasket installation

B 12



Sécuriser le panneau de retour / Secure return panel

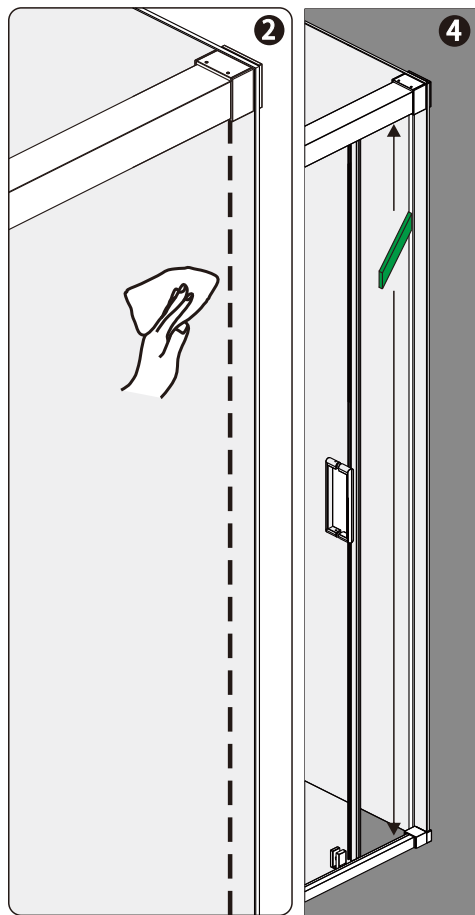
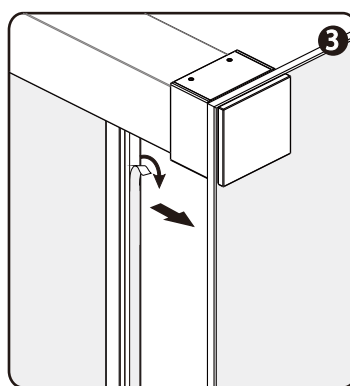
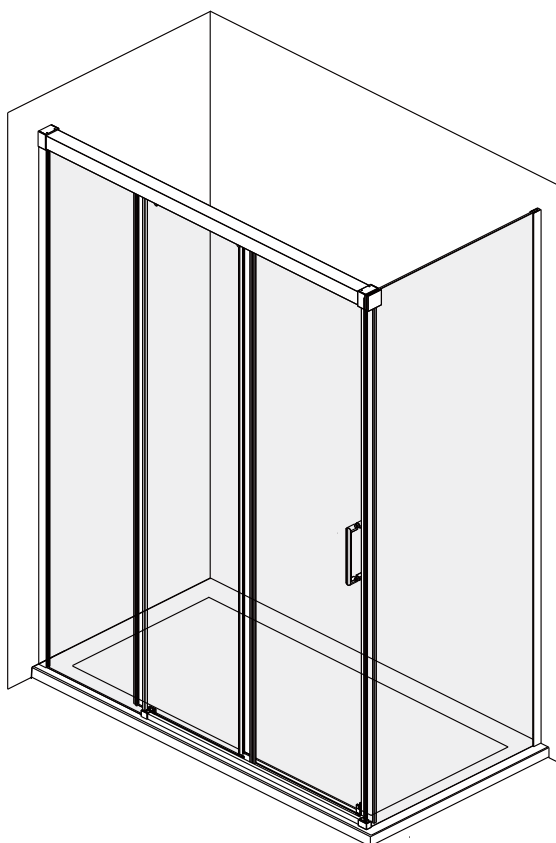
B 13



Installation du joint magnétique / Magnet installation

B 14

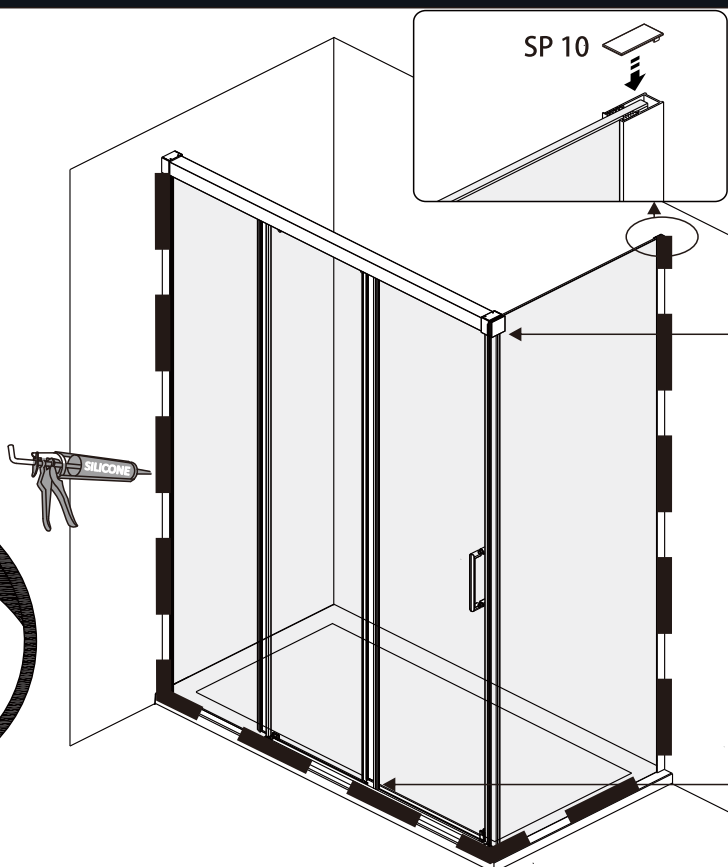
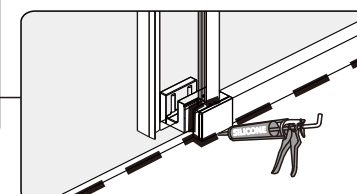
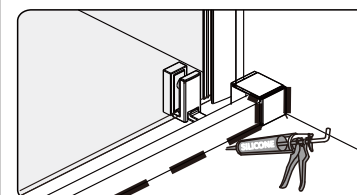
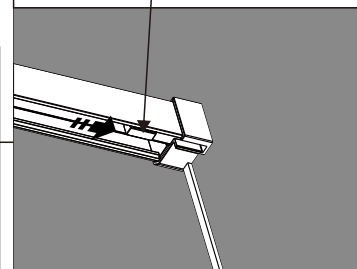
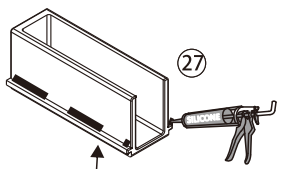
intérieur de la douche /
inside of shower



Calfeutrage / Caulking

B 15

SP 10



WARRANTY / GARANTIES

Warranty Bathtub / Shower

Acrylic	20 years
System and composants	3 years
ADA and / or commercial products	1 year
Shower doors	10 years
Roller and hinges	Lifetime
Slik stone / solid surface	5 years
Slik cast / cast iron	25 years
ZittaClean	10 years
Accessory, drain & niche	5 years
Shower column	10 years
Electronics	1 year

Following the terms and conditions described below, ZittaGroup warrants the product to be free from defects in workmanship from the date of purchase. This warranty applies to the initial date of purchase from an authorized dealer for the owner/end-user only. This warranty cannot be transferred to a third party. This warranty excludes any expenses related to shipping, handling and/or installation fees.

The present warranty does not cover the defects or breaking resulting from any Act of God, accident, catastrophe, abuse, negligence, improper installation, addition or removal of parts or equipment, of misuse, intensive variation of temperature, exposures to chemicals and/or abrasives of any kind, stains caused by different types of water such as ferrous or alkaline water.

ZittaGroup cannot be held responsible for the direct or indirect damage caused by or resulting from fortuitous occurrences, from the expenses of sundries, labor, wastes of time, material or any other cost related to the application or the replacement of the product or one of its components. In the eventuality that a manufacturing defect appears, the owner/enduser must have followed the instructions of installation described in the installation manual, have in his possession the proof of purchase as well as a proof of installation by a professional recognized by the construction industry. ZittaGroup will, at its own discretion, repair or replace the product based on the selling price at the time of purchase. ZittaGroup reserves the right to inspect, on site, the defect by a representative of its choice. Any return of goods will not be accepted without the written authorization from ZittaGroup.

Care and cleaning

Zitta recommends the use of mild dishwashing liquids or water to keep the surfaces bright and clean. Rinse well and dry with a clean cloth. CAUTION : Powder detergents and liquid abrasive cleaners may damage surfaces. Do not allow the visible surfaces to come in contact with corrosive products such as drain cleaners. DO NOT USE : Cleaning agents that contains chlorides, alcohol, ammonia or mineral essences, steel wool, scouring pad or wire brushes.

Garantie Baignoire / Douche

Acrylique	20 ans
Système et composants	3 ans
Produits ADA et / ou commerciaux	1 an
Porte de douche	10 ans
Roulettes et pentures	À vie
Slik stone / solide surface	5 ans
Slik cast / fonte	25 ans
ZittaClean	10 ans
Accessoire, drain & niche	5 ans
Colonne de douche	10 ans
Électroniques	1 an

Suite aux conditions et aux termes décrits ci-dessous, ZittaGroup garantit que le produit vendu est conforme à ses spécifications et qu'au moment de la vente, le produit est exempt de tout vice et/ou défaut de fabrication. Cette garantie n'est applicable que pour le premier acheteur/utilisateur et ce pour la première année à partir de la date d'achat. Cette garantie ne peut être transférée à une tierce personne. Cette garantie exclue tout frais relié au déplacement, frais d'installation et/ou désinstallation et aux frais de transport.

La présente garantie ne couvre pas les défauts ou bris résultant d'Acte de Dieu, d'accident, de catastrophe, d'abus, de négligence, d'une installation non conforme, de l'ajout ou de la suppression de pièce ou équipement, d'une mauvaise utilisation, de variation de température intense, d'exposition aux produits chimiques et a des abrasifs de tout genre ou de tache provoquée par différents types d'eau tel une eau ferreuse ou alcaline.

ZittaGroup ne peut être tenu responsable des dommages directs ou indirects causés ou résultant de cas fortuits, des frais de main d'oeuvre, frais divers, perte de temps, matériaux ou autres coûts relatifs à l'application ou au remplacement du produit ou à l'une de ses composantes. Dans l'éventualité ou un défaut de fabrication se manifeste, l'acheteur/utilisateur devra avoir suivi les instructions d'installation inscrites au manuel d'instruction, devra présenter une preuve d'achat ainsi qu'une preuve d'installation par un professionnel reconnu par l'industrie de la construction. ZittaGroup pourra à son entière discrétion, réparer ou remplacer le produit sur une base au prorata du prix alors en vigueur. ZittaGroup se réserve le droit de faire inspecter, sur le site, la défektivité par un représentant de son choix. Aucun retour ne sera accepté sans l'autorisation au préalable de ZittaGroup.

Nettoyage et entretien

Zitta recommande l'utilisation de détergents liquides doux pour vaisselle ou d'eau afin de garder une surface propre et brillante. Rincer très bien et assécher avec un chiffon propre. ATTENTION : Les détergents en poudre ou liquides abrasifs peuvent endommager les surfaces. Ne jamais mettre en contact avec des produits corrosifs tel que les produits de débouchage de drain. NE PAS UTILISER : Des produits nettoyants contenant des chlorures, de l'alcool, de l'ammoniac ou de l'essence minérale. De la laine d'acier, tampon à récurer ou brosses.

① Need help? Contact us!

☎ Tel: 1-855- 492-4242 450-704-2323
 ☎ Fax: 1-866-735-6885
 ✉ Info@zittagroup.com
 🌐 www.zittagroup.com



① Besoin d'aide? Contactez nous!

☎ Tel: 1-855- 492-4242 450-704-2323
 ☎ Fax: 1-866-735-6885
 ✉ Info@zittagroup.com
 🌐 www.zittagroup.com

