

Vous rendre sur notre site internet le www.zitta.ca pour la dernière mise à jour de ce document et voir un vidéo sur la procédure d'installation du produit. Vidéo d'installation seulement disponible pour certain produit.

Visit our website at www.zitta.ca for the last update of this document and see a video about the installation procedure. Installation videos only available for some products.

Infinite ZITTACLEAN

Le micro film protecteur formé lors de son application, fera perler l'eau sur le verre afin d'en faciliter l'entretien.

Il est recommandé de passer la raclette après chaque usage.

The micro protective layer formed during its application will make the water bead along the glass for easy maintenance.

We recommend cleaning the door with the squeegee after each use.

L'ENTRETIEN DE VOTRE DOUCHE
Ne jamais utiliser de poudre ou de tampon à récurer. Il suffit de nettoyer la porte avec une solution d'eau et vinaigre, 1 once vinaigre pour 5 onces d'eau. Vous pouvez utiliser un détergent doux mais aucun produit à base d'ammoniaque cela pourrait endommager la surface de la vitre.

THE MAINTENANCE OF YOUR SHOWER

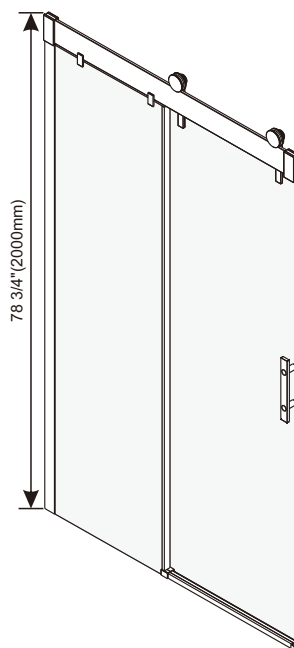
Never use of powder or scouring pads. Simply clean the door with a solution of water and vinegar, 1 to 5. You can use a mild detergent but never use ammoniac, it could damage the glass surface.

PORTE REVERSIBLE / REVERSIBLE DOOR

Les instructions montrés au manuel sont pour le montage de la porte droite. The instructions shown in the manual is for the installation of the right door.

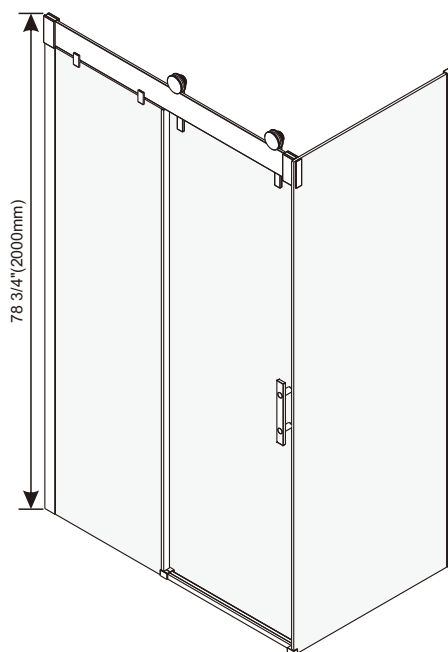
SECTIONS A

Installation alcove
(entre 2 murs)
Installation alcove
(between 2 walls)



SECTIONS B

Installation en coin
Corner installation



MANUEL D'INSTALLATION / INSTALLATION MANUAL

IMPORTANT

- Inspecter le produit avant de procéder à l'installation.
- La garantie sera invalide si le produit a été installé avec des défauts apparents.

ATTENTION

- Lors de l'installation, l'application de silicone doit être à l'extérieur de la douche, car si appliqué à l'intérieur, cela peut causer des fuites d'eau !
- Veuillez lire attentivement ce manuel d'instruction avant de commencer l'installation.
- Conserver ce manuel pour référence ultérieure.

IMPORTANT

- Thoroughly inspect your product before proceeding with the installation.
- The warranty will be void if the product is installed with a conspicuous defect.

CAUTION

- To prevent leaks, silicone must be applied on the outside of the shower and not on the inside!
- Read all instructions carefully before starting the installation.
- Save this manual for future reference.



GROUPE ZITTA

GROUP

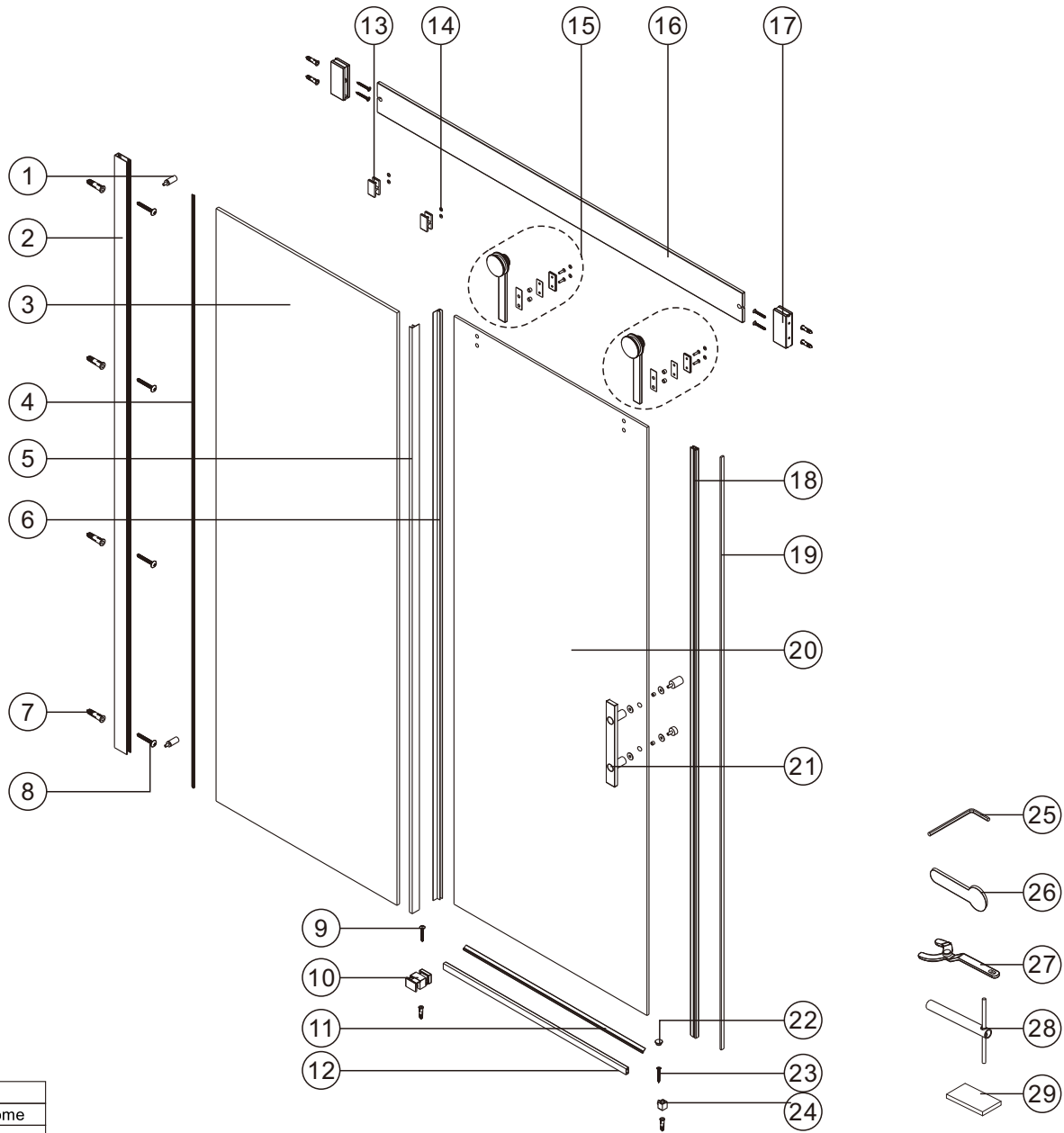


ACRYLINE

Tel: 1-855-492-4242 450-704-2323
Fax: 1-866-735-6885
Info@zittagroup.com
www.zittagroup.com

81, Theodore-Viau, Terrebonne,
Quebec, Canada, J6Y 0J8

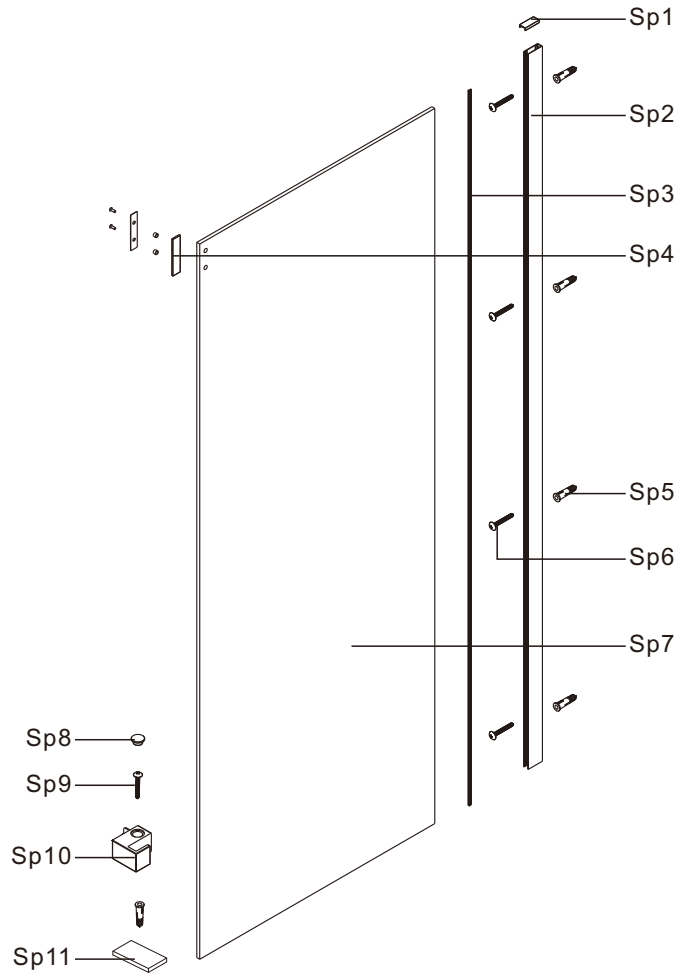
LISTE DE PIÈCES / PART LIST



0	Transparent
2	Chrome/Chrome
7	Noir/Black

Numéro NO	Qté Qty	Description	Description	48"	60"
1	2	Amortisseur d'extrusion mural	Channel bumper	PQ014099	PQ014099
2	1	Extrusion murale	Wall channel	PA00800	PA00800
3	1	Panneau fixe Infinite, clair 10mm	Fixed panel Infinite, clear 10mm	DG1348SF01	DG1360SF01
4	1	Joint de serrage	Squeeze gasket	PJ00011	PJ00011
5	1	Joint vertical de panneau fixe	Fixed panel vertical gasket	PJ01831	PJ01831
6	1	Joint vertical de panneau de porte	Door panel vertical gasket	PJ01821	PJ01821
7	10	Cheville murale	Wall anchor	PV000199	PV000199
8	4	Vis 1 5/8" tête plate	1 5/8" flat head screw	PV000299	PV000299
9	5	Vis 1" tête plate	1" flat head screw	PV001899	PV001899
10	1	Ancrage d'anti éclaboussure	Backsplash bracket	PQ01000	PQ01000
11&12	1	Kit anti-éclaboussure	Backsplash kit	PKR14BACKS_	PKR14BACKS_ B=NOIR/BLACK
13	2	Support de rail de verre	Glass rail support	PQ04110	PQ04110
14	4	Capuchon de vis	Screw caps	PQ00620	PQ00620
15	2	Kit roulettes Infinite	Infinite rollers kit	PR00220	PR00220
16	1	Rail en verre, clair	Glass rail, clear	PG018720	PG018820
17	2	Ancrage de rail murale	Wall rail bracket	PQ04120	PQ04120
18&19	1	Kit d'aimant A et B 2000mm, verre 8mm	Magnet kit A and B 2000mm, 8mm glass	PKR14MAGAB	PKR14MAGAB B=NOIR/BLACK
20	1	Panneau de porte Infinite, clair 8mm	Door panel Infinite, clear 10mm	DG1348SD01	DG1360SD01
21	1	Poignée en verre clair	Clear glass handle	PP00300	PP00300
22	1	Capuchon de vis d'ancrage	Anchor screw cap	PQ03820	PQ03820
23	1	Vis 1" tête plate	1" flat head screw	PV001899	PV001899
24	1	Ancrage d'anti éclaboussure mural	Wall backsplash bracket	PQ00970	PQ00970
25	1	Clé hexagonale 2.5mm	Hex key 2.5mm	PT000299	PT000299
26	1	Outil pour joint de serrage	Squeeze gasket tool	PT000399	PT000399
27	1	Pince d'ajustement des roulettes	Adjustment roller wrench	PT001799	PT001799
28	1	Clé d'ajustement des roulettes	Roller adjustment key	PT001699	PT001699
29	5	Support d'installation pour vitre	Glass wedge spacer	PT000199	PT000199

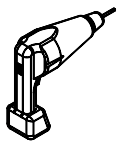
LISTE DE PIÈCES / PART LIST



0	Transparent
2	Chrome/Chrome
7	Noir/Black

Numéro NO	Qté Qty	Description	Description	32"	36"	42"
SP1	1	Couvert d'extrusion murale	Wall channel cap	PQ00010_	PQ00010_	PQ00010_
SP2	1	Extrusion murale 78 3/4"	Wall channel 78 3/4"	PA00000_	PA00000_	PA00000_
SP3	1	Joint de serrage	Squeeze gasket	PJ00011_	PJ00011_	PJ00011_
SP4	1	Capuchon d'ancrage de panneau	Panel anchor cap	PQ04130_	PQ04130_	PQ04130_
SP5	5	Cheville murale	Wall anchor	PV000199	PV000199	PV000199
SP6	4	Vis 1 5/8" tête plate	1 5/8" flat head screw	PV000299	PV000299	PV000299
SP7	1	Panneau de retour Infinite, clair 10mm	Return panel Infinite, clear 10mm	DG1332RX01	DG1336RX01	DG1342RX01
SP8	1	Cap de vis	Screw cover	PQ01160_	PQ01160_	PQ01160_
SP9	1	Vis 8 x 1 5/8"	8 x 1 5/8" screw	PV000699	PV000699	PV000699
SP10	1	Ancrage 90° pour panneau de retour	90° return panel anchor	PQ04140_	PQ04140_	PQ04140_
SP11	5	Espaceur pour vitre	Glass wedge spacer	PT000199	PT000199	PT000199

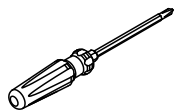
OUTILS ET MATÉRIAUX REQUIS / TOOLS AND MATERIALS REQUIRED



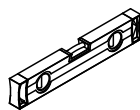
PERCEUSE
DRILL



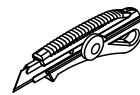
VIS
SCREWS



TOURNEVIS
SCREWDR



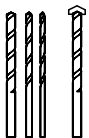
NIVEAU
LEVEL



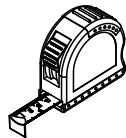
COUTEAU DE PRECISION
PRECISION KNIFE



SILICONE
SILICONE



FORETS: 1/8", 3/16" ET 1/4"
*FORET À MAÇONNERIE
DRILL BITS: 1/8", 3/16" ET 1/4"
*MASONRY DRILL BIT



RUBAN À MESURER
MEASURING TAPE



ÉQUERRE
SET SQUARE



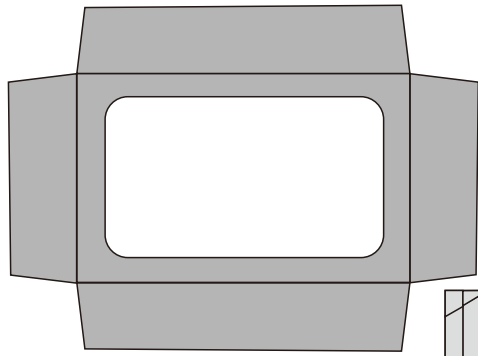
CRAYON
PENCIL



MAILLET
MALLET

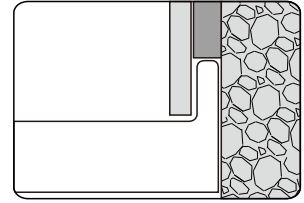
PRÉPARATION / PREPARATION

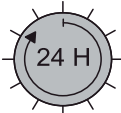
A 01



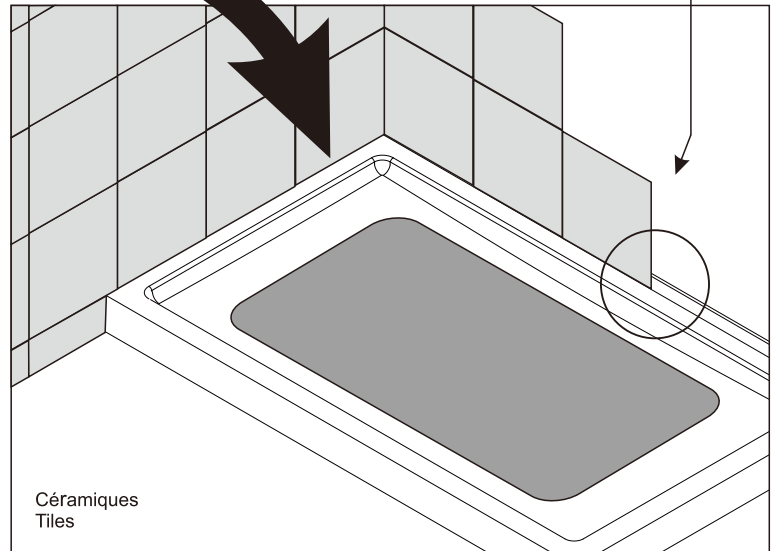
Pour protéger le FINI de votre base de douche.
To protect your shower base finish.

20~30mm



 **ATTENTION !**
Attendre 24h avant d'installer votre porte de douche, afin de permettre au mortier et à la finition de sécher complètement.

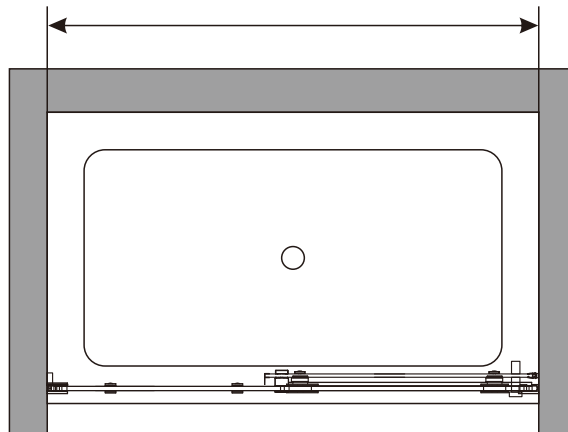
WARNING !
Wait 24h before proceeding with the installation of the shower door. This will ensure that the finish and mortar is dry.



DIMENSIONS

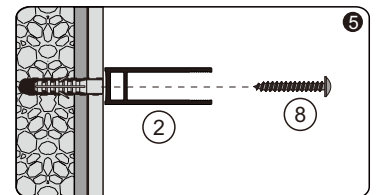
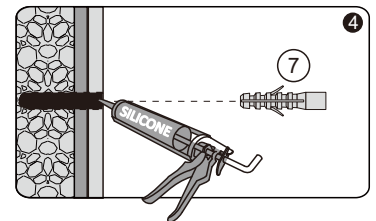
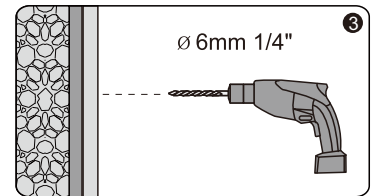
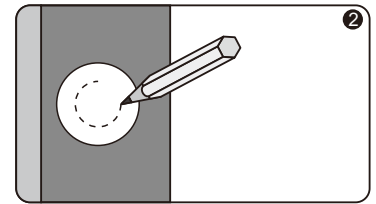
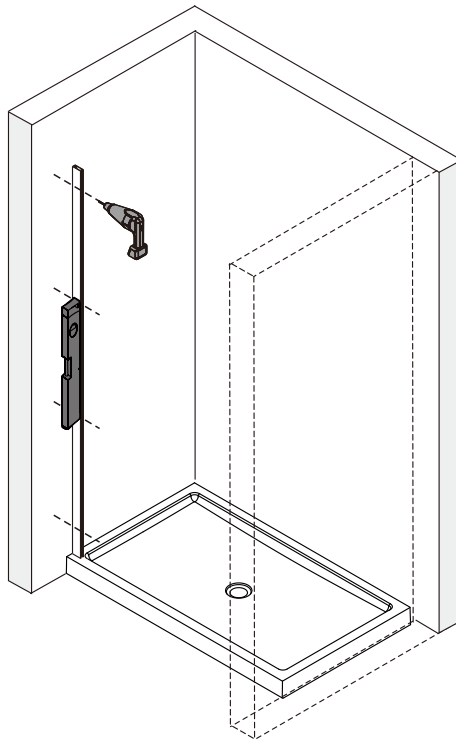
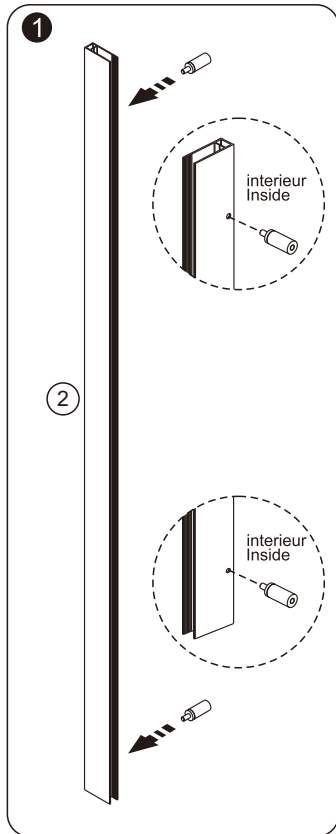
A 02

48" 45 1/4"(1148mm) - 46 3/4"(1188mm)
60" 57 1/4"(1454mm) - 58 7/8"(1494mm)



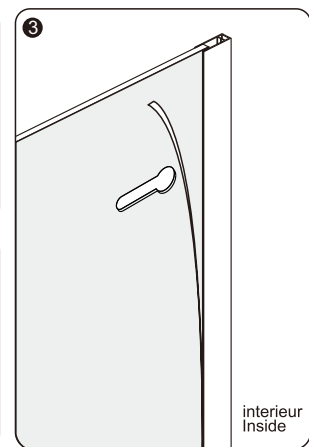
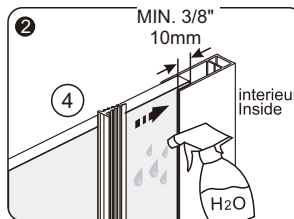
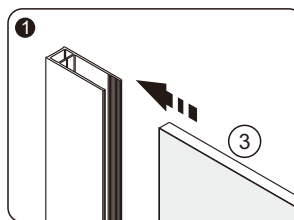
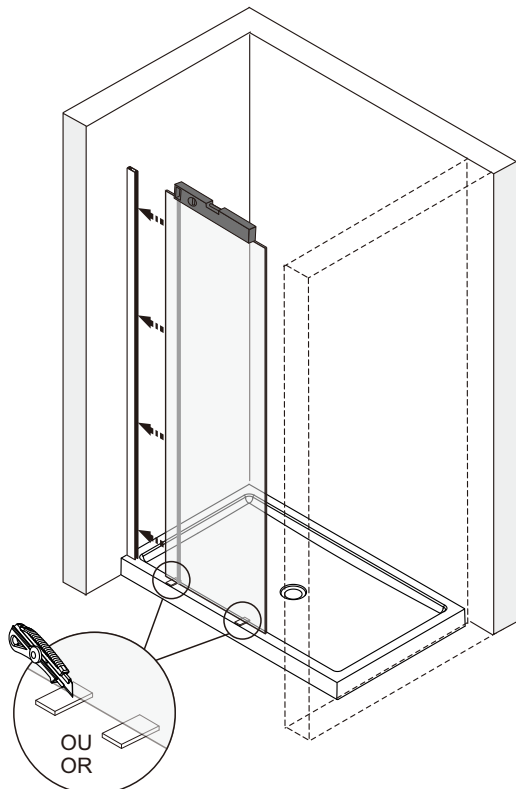
INSTALLATION DU MONTANT MURAL / WALL CHANEL INSTALLATION

A 03



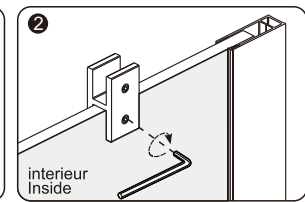
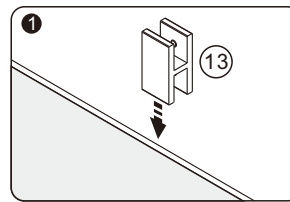
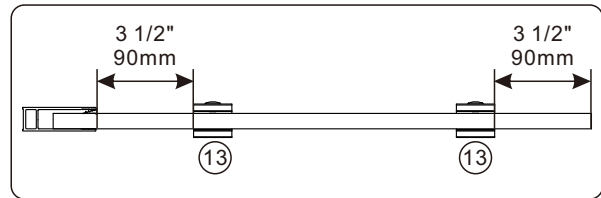
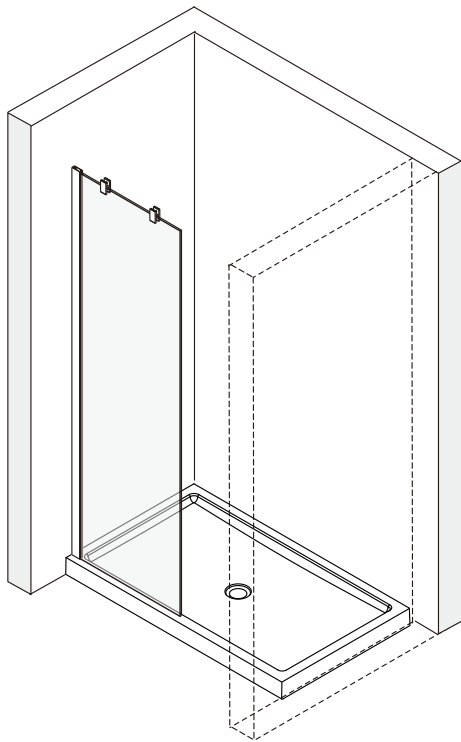
INSTALLATION DU PANNEAU FIXE / WALL CHANEL INSTALLATION

A 04



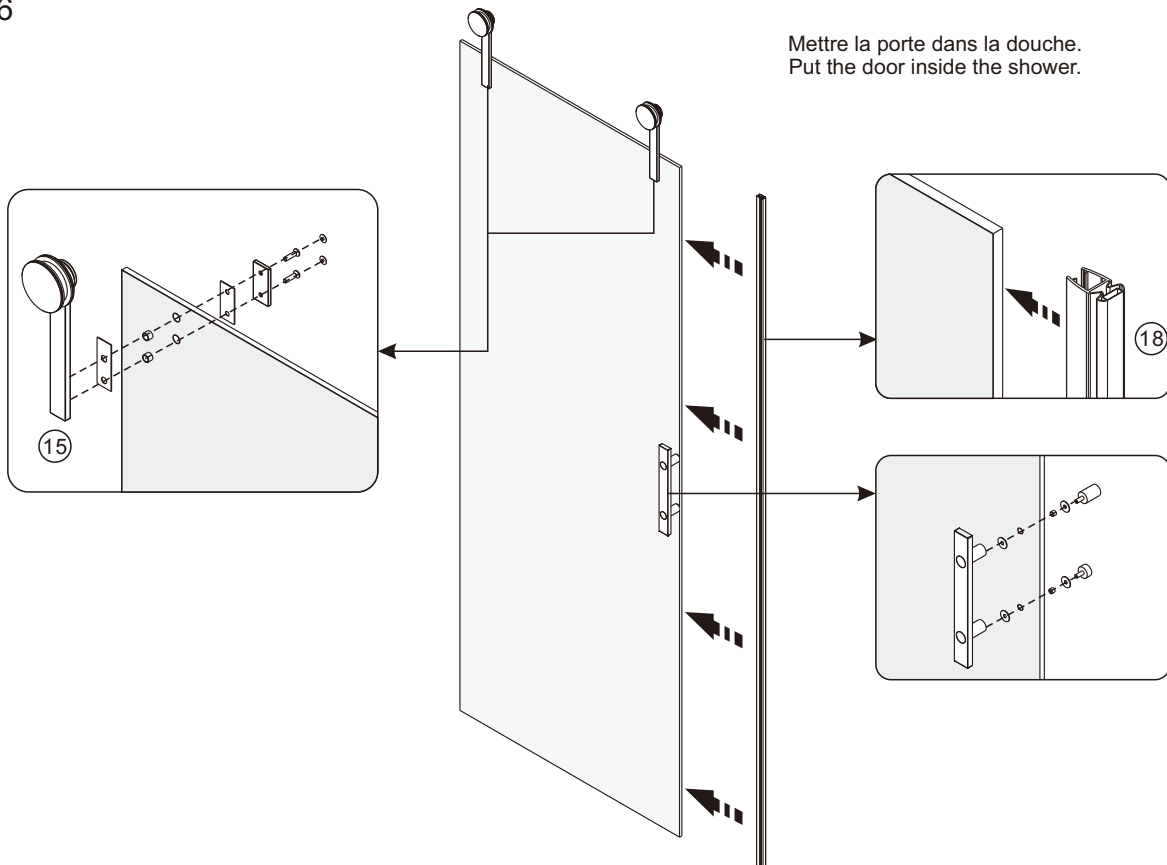
INSTALLATION DES SUPPORTS DE RAIL / RAIL SUPPORTS INSTALLATION

A 05



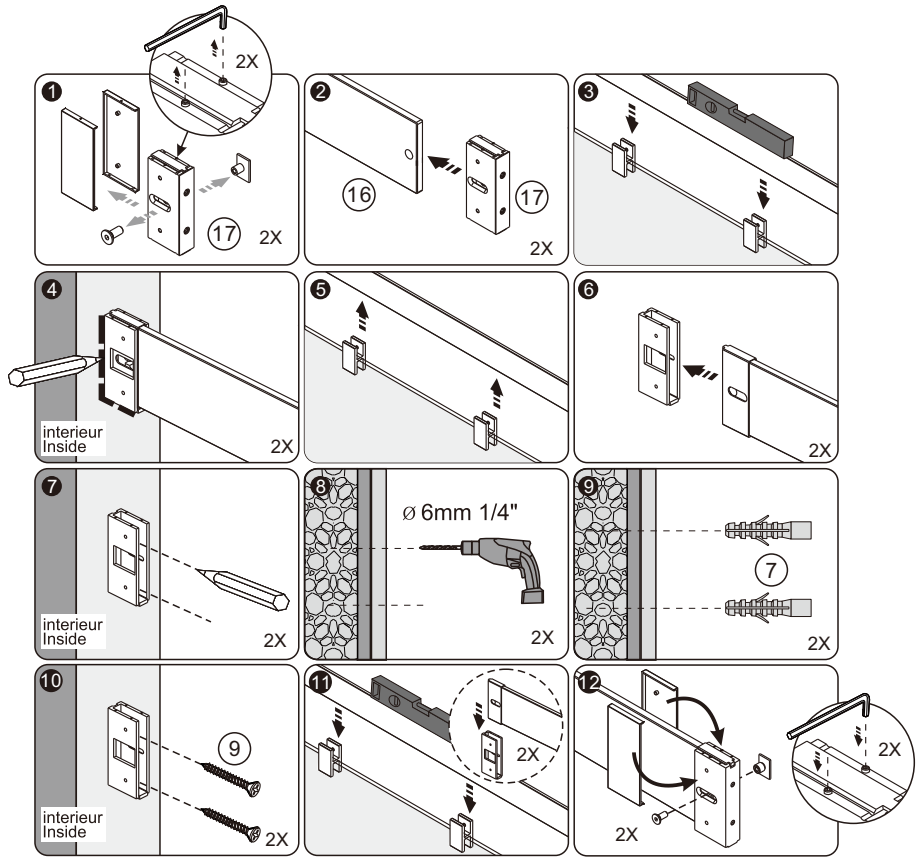
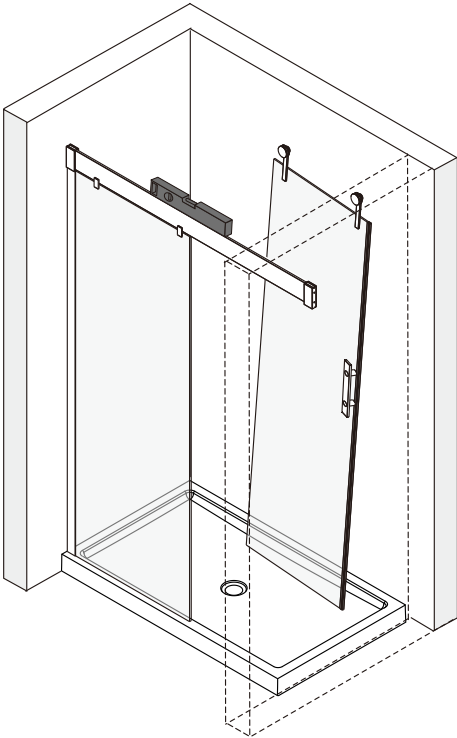
INSTALLATION DES ROULETTES / ROLLER INSTALLATION

A 06



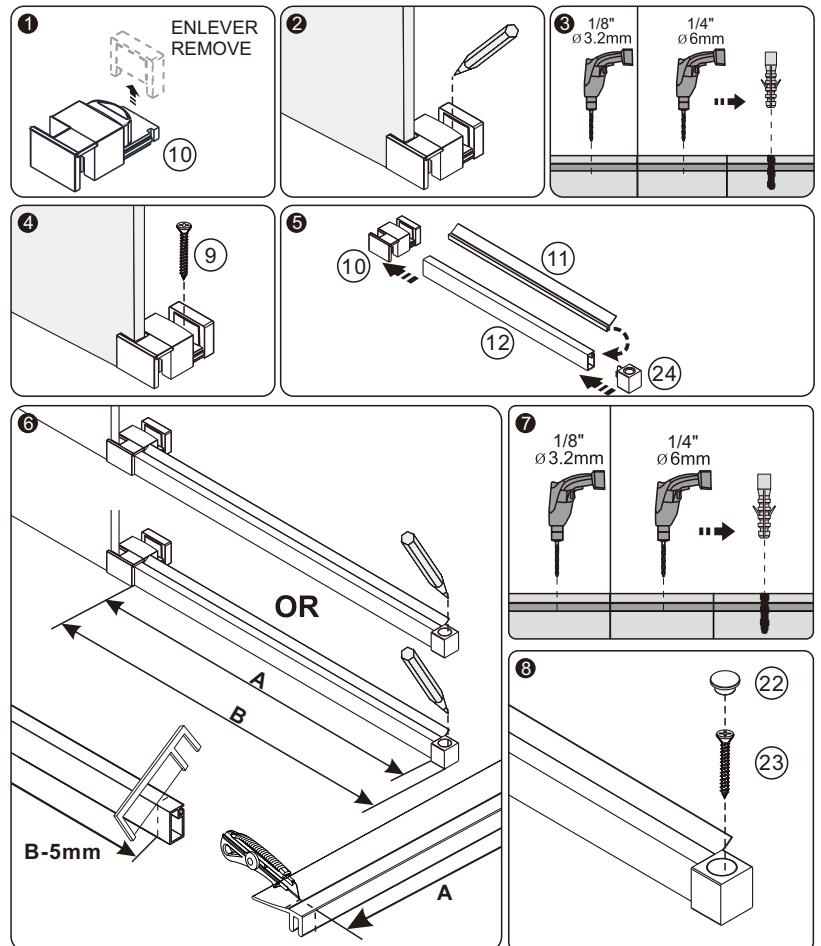
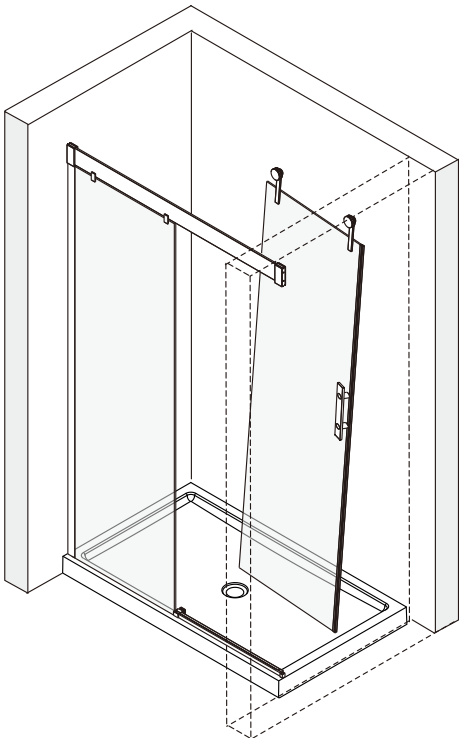
INSTALLATION DU RAIL DE VERRE / GLASS RAIL INSTALLATION

A 07



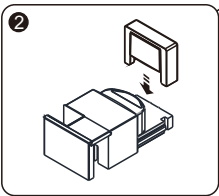
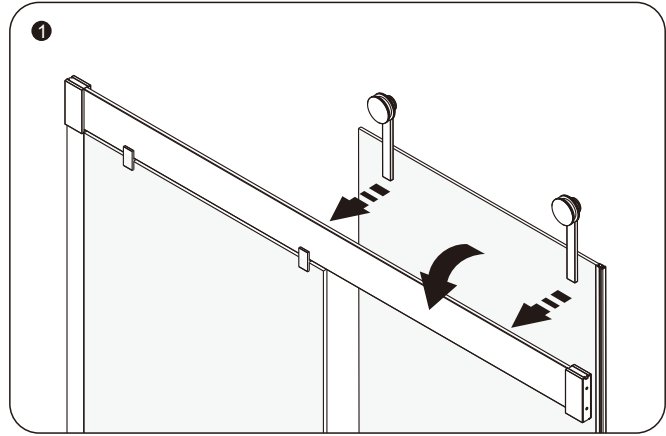
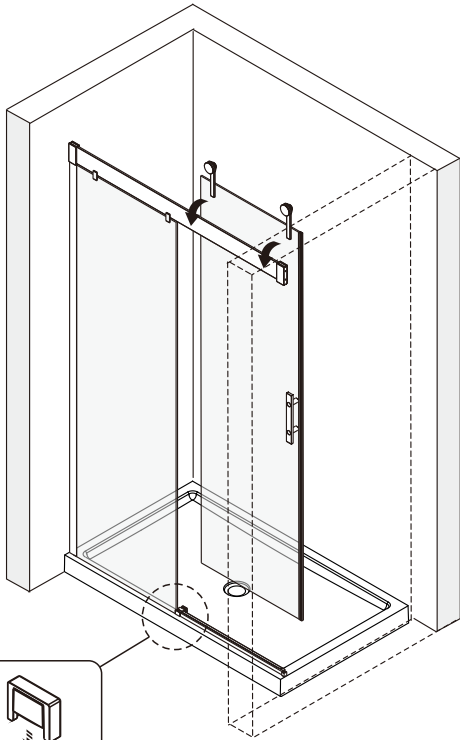
INSTALLATION DE L'ANTI ÉCLABOUSSURE / BACKSPLASH INSTALLATION

A 08



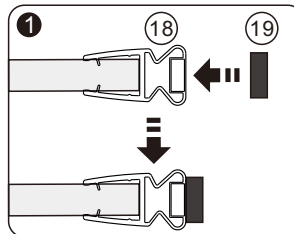
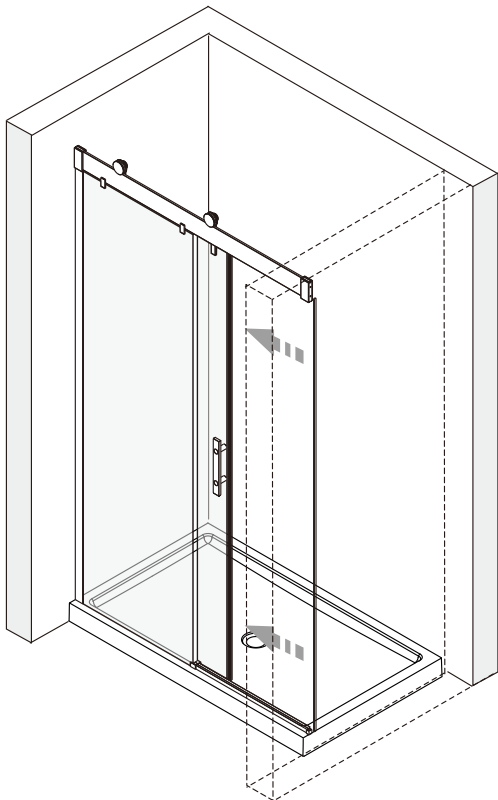
INSTALLATION DE LA PORTE / DOOR INSTALLATION

A 09

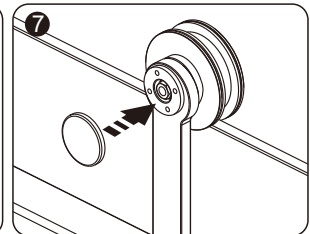
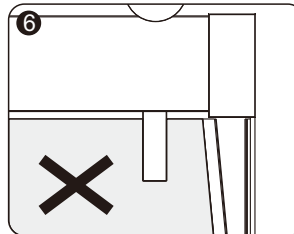
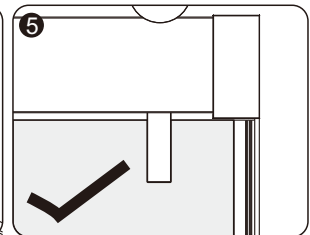
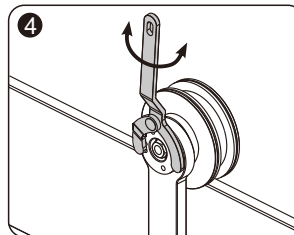
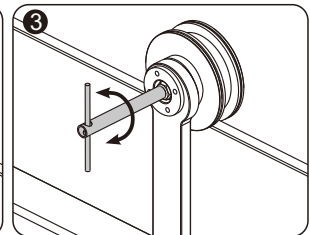
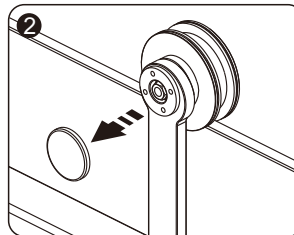


AJUSTEMENTS DE LA PORTE / DOOR ADJUSTMENTS

A 10

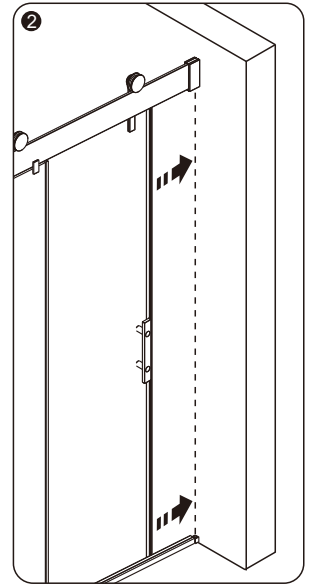
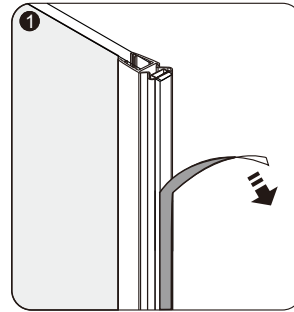
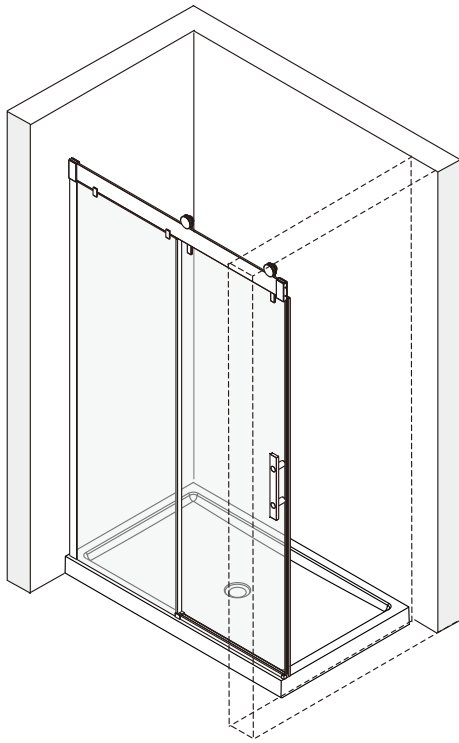


Ne pas retirer le film protecteur pour le moment
Do not remove the protective film yet.



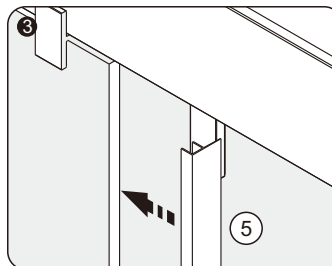
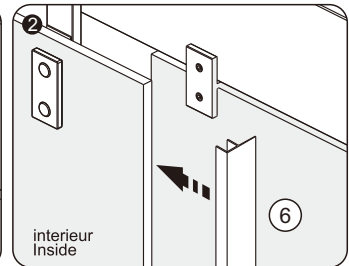
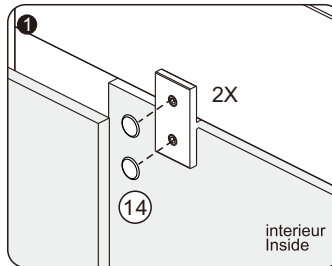
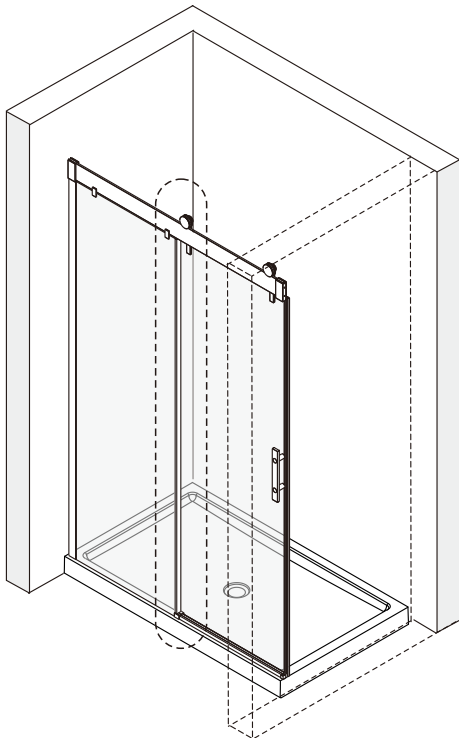
INSTALLATION DES JOINTS MAGNÉTIQUES / MAGNETIC GASKETS INSTALLATION

A 11

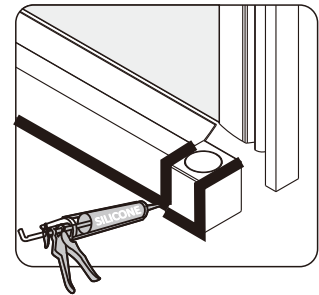
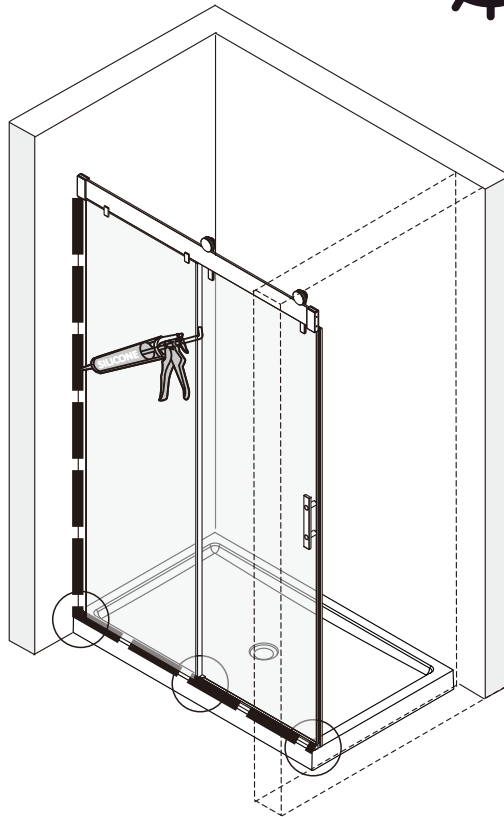
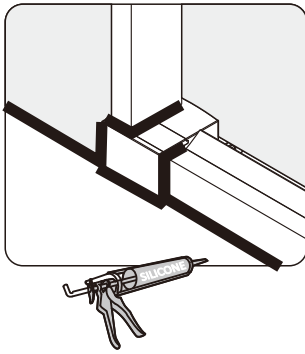
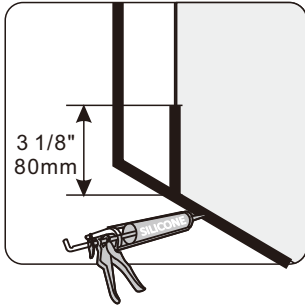
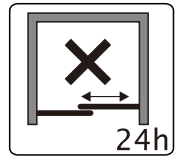
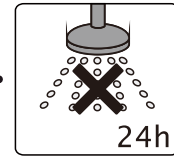


FINITION / FINISH

A 12

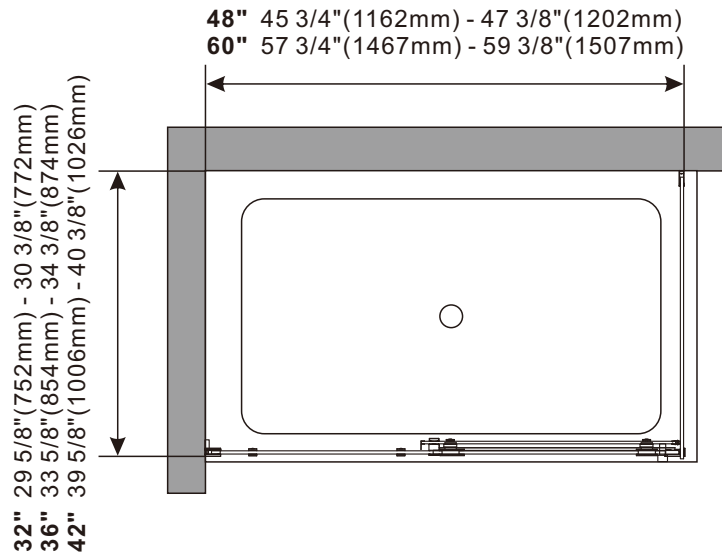


A 13



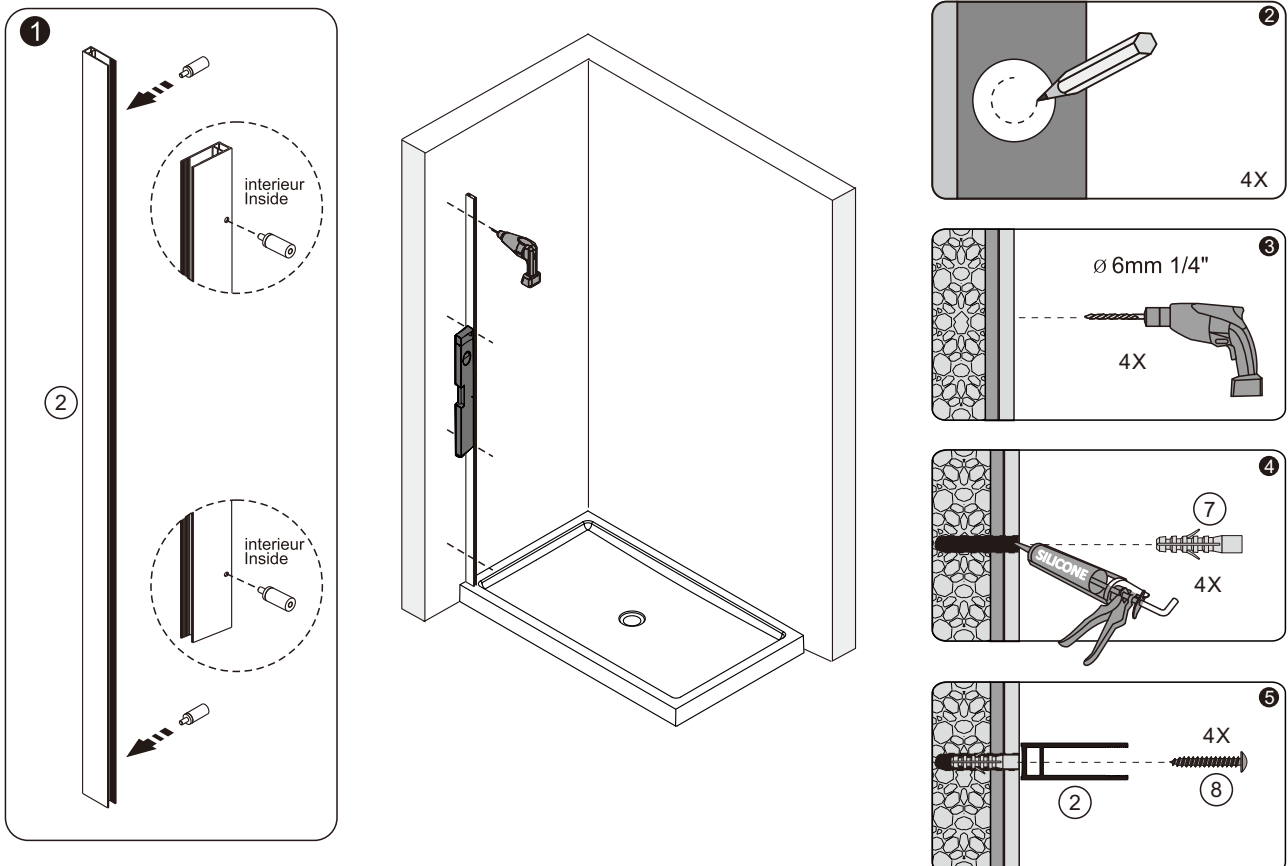
DIMENSION

B 01



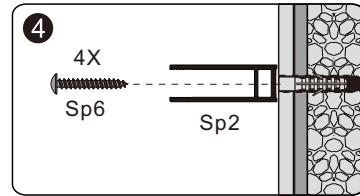
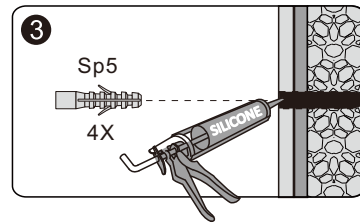
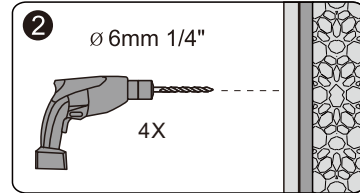
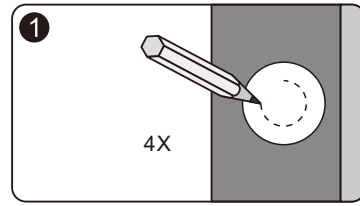
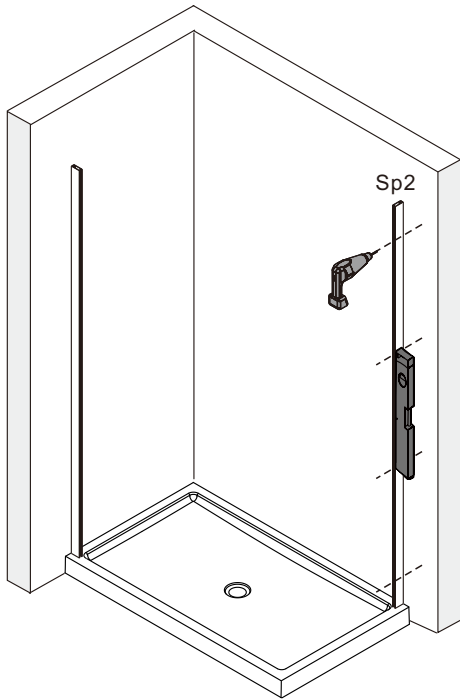
INSTALLATION DU MONTANT MURAL / WALL CHANEL INSTALLATION

B 02



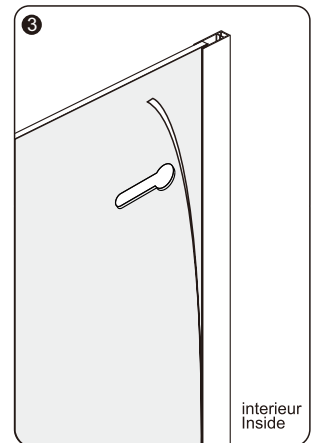
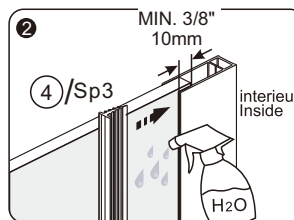
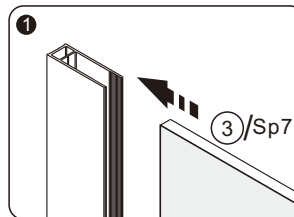
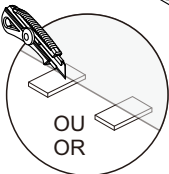
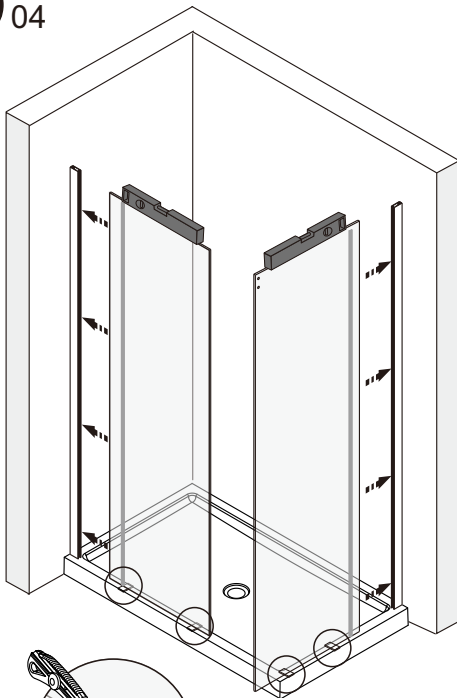
INSTALLATION DU MONTANT MURAL / WALL CHANEL INSTALLATION

B 03



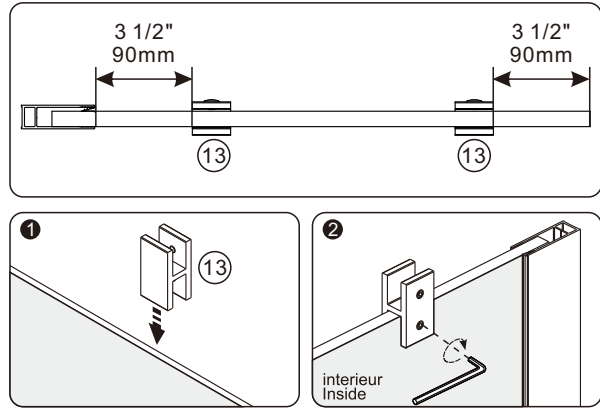
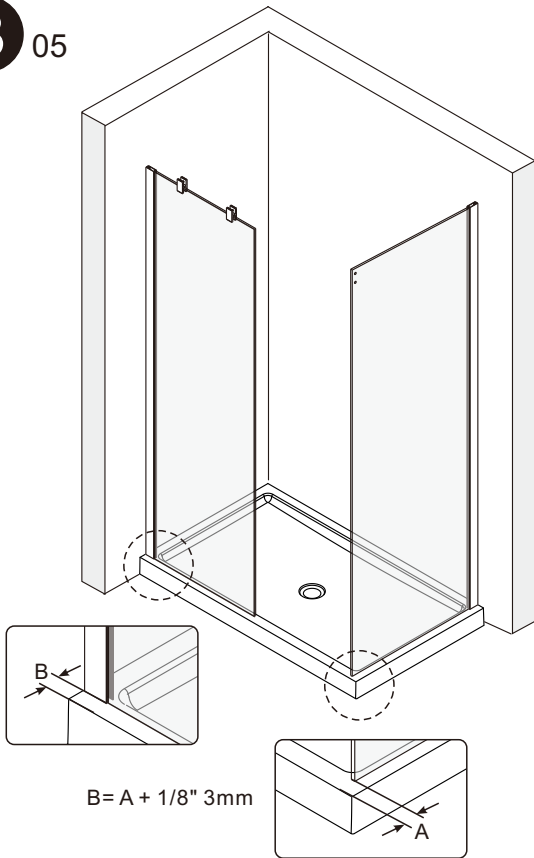
INSTALLATION DES PANNEAUX / PANELS INSTALLATION

B 04



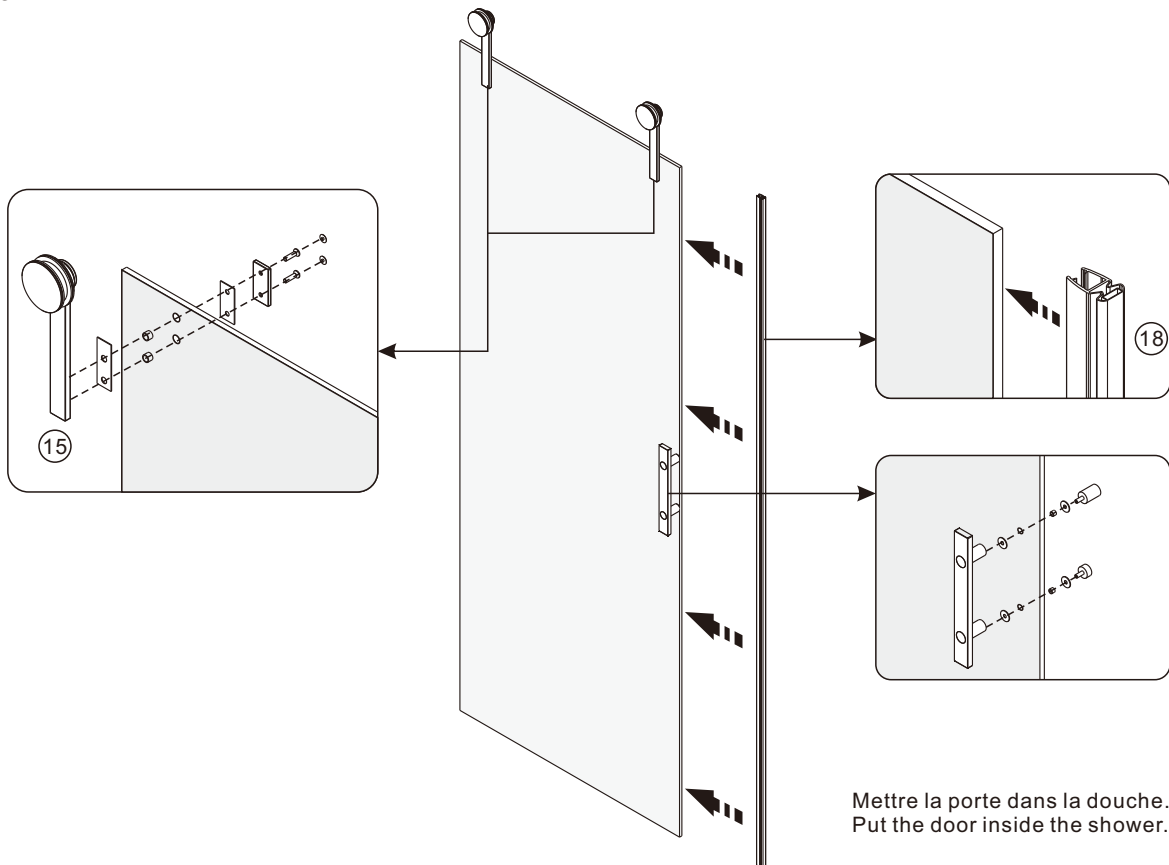
INSTALLATION DES SUPPORTS DE RAIL / RAIL SUPPORTS INSTALLATION

B 05



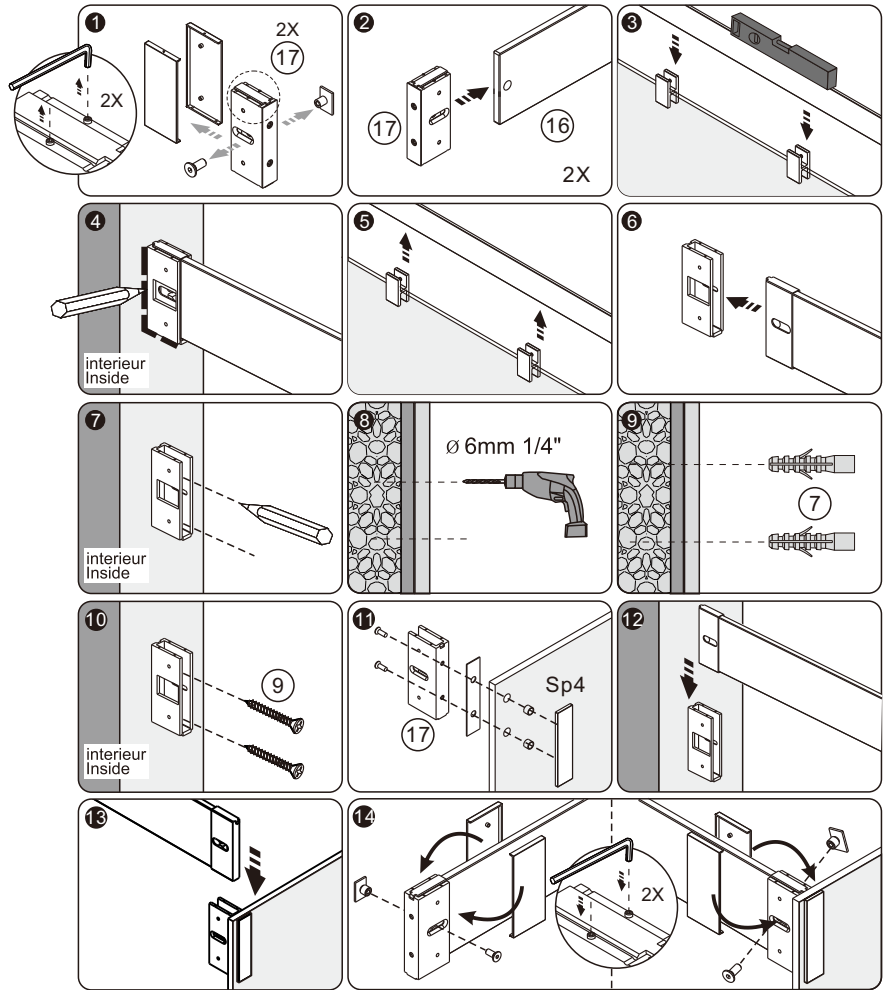
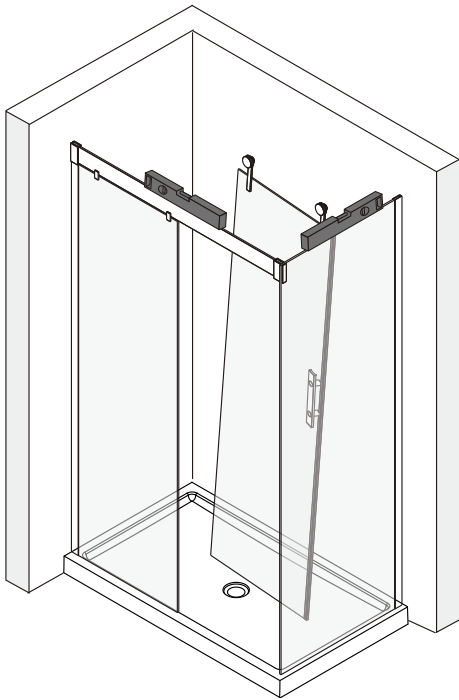
INSTALLATION DES ROULETTES / ROLLERS INSTALLATION

B 06



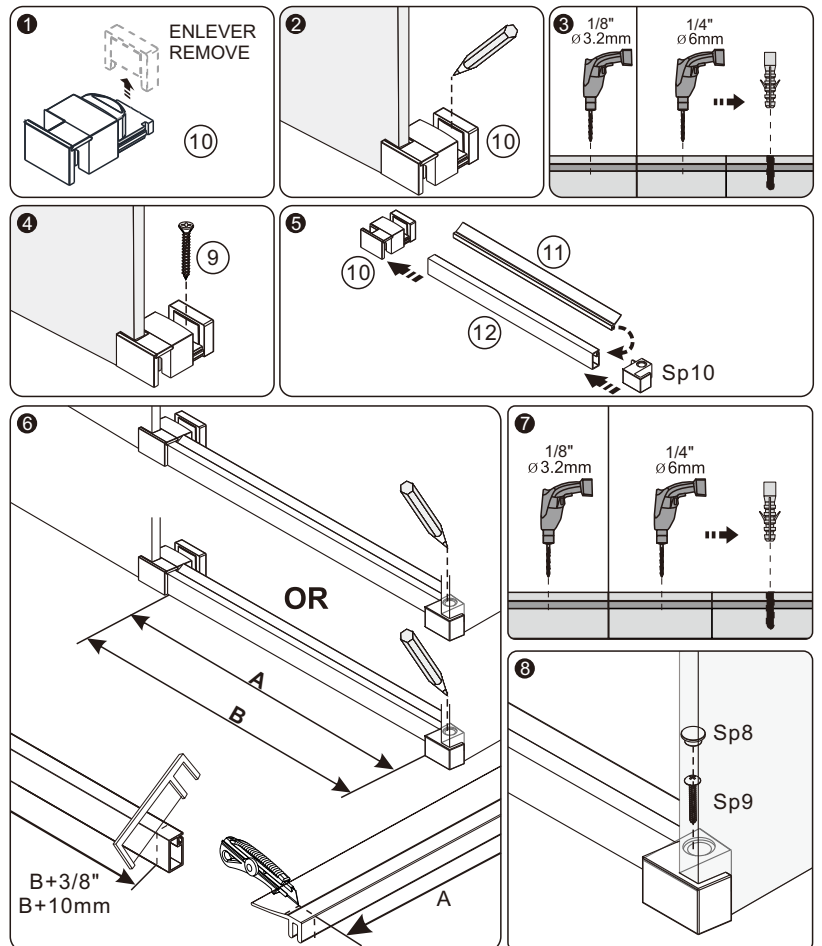
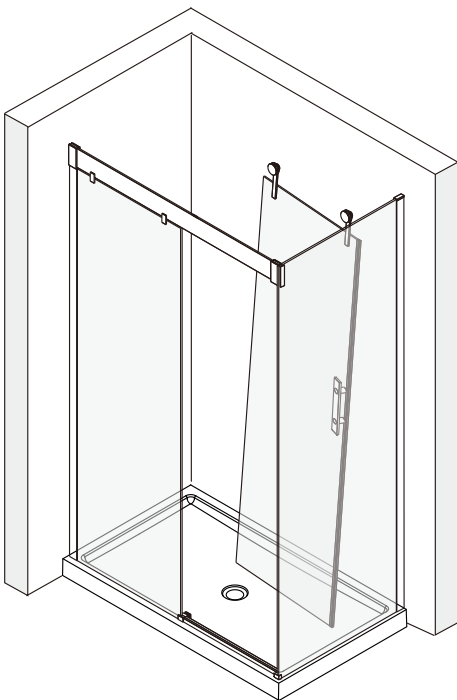
INSTALLATION DU RAIL DE VERRE / GLASS RAIL INSTALLATION

B 07



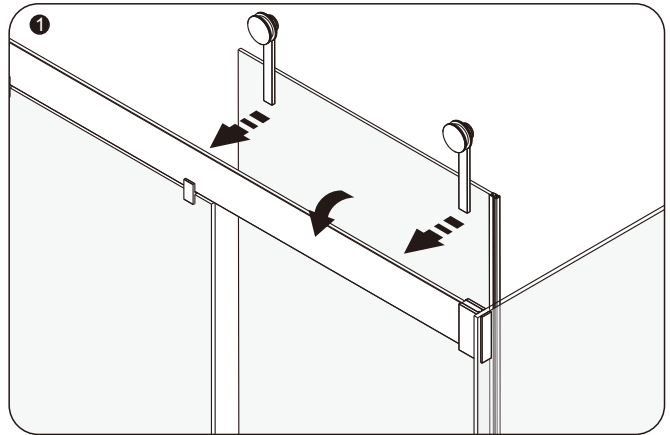
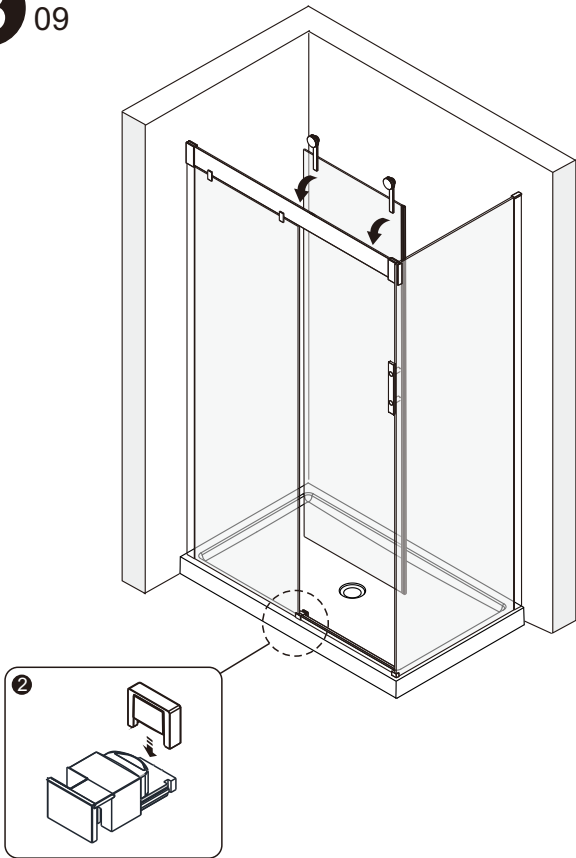
INSTALLATION DE L'ANTI ÉCLABOUSSURE / BACKSPLASH INSTALLATION

B 08



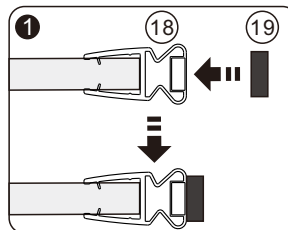
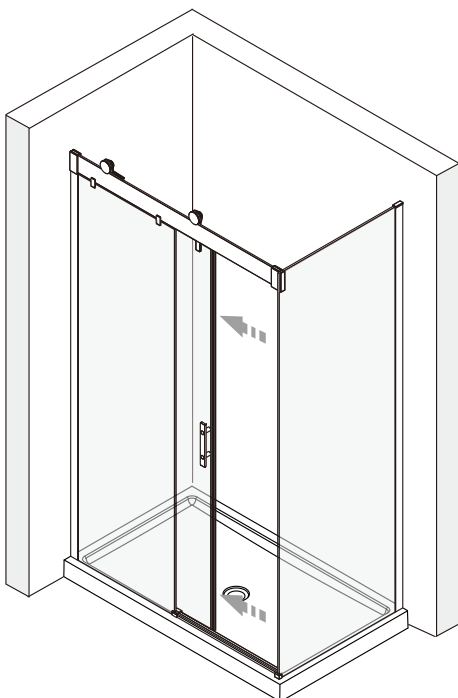
INSTALLATION DE LA PORTE / DOOR INSTALLATION

B 09



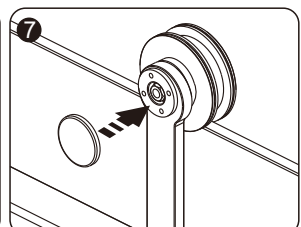
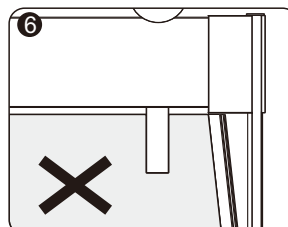
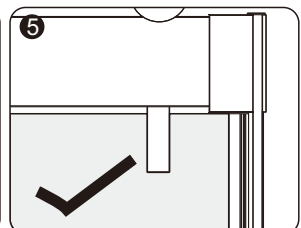
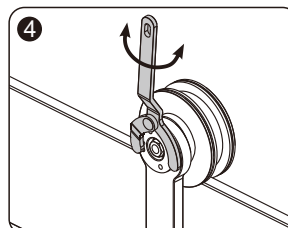
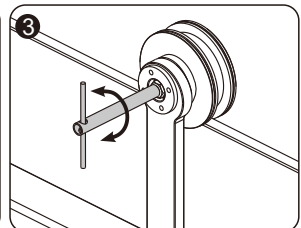
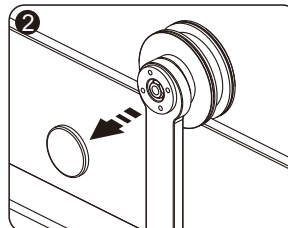
AJUSTEMENTS DE LA PORTE / DOOR ADJUSTMENTS

B 10

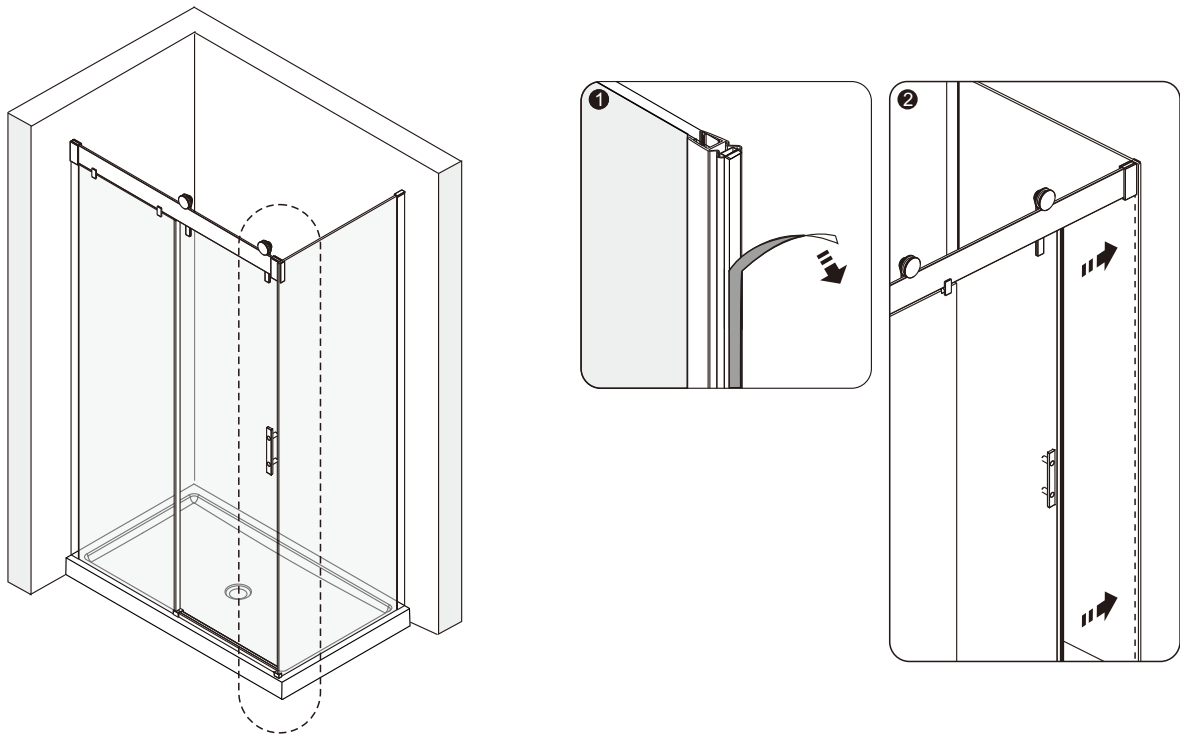


Ne pas retirer le film protecteur pour le moment

Do not remove the protective film yet.

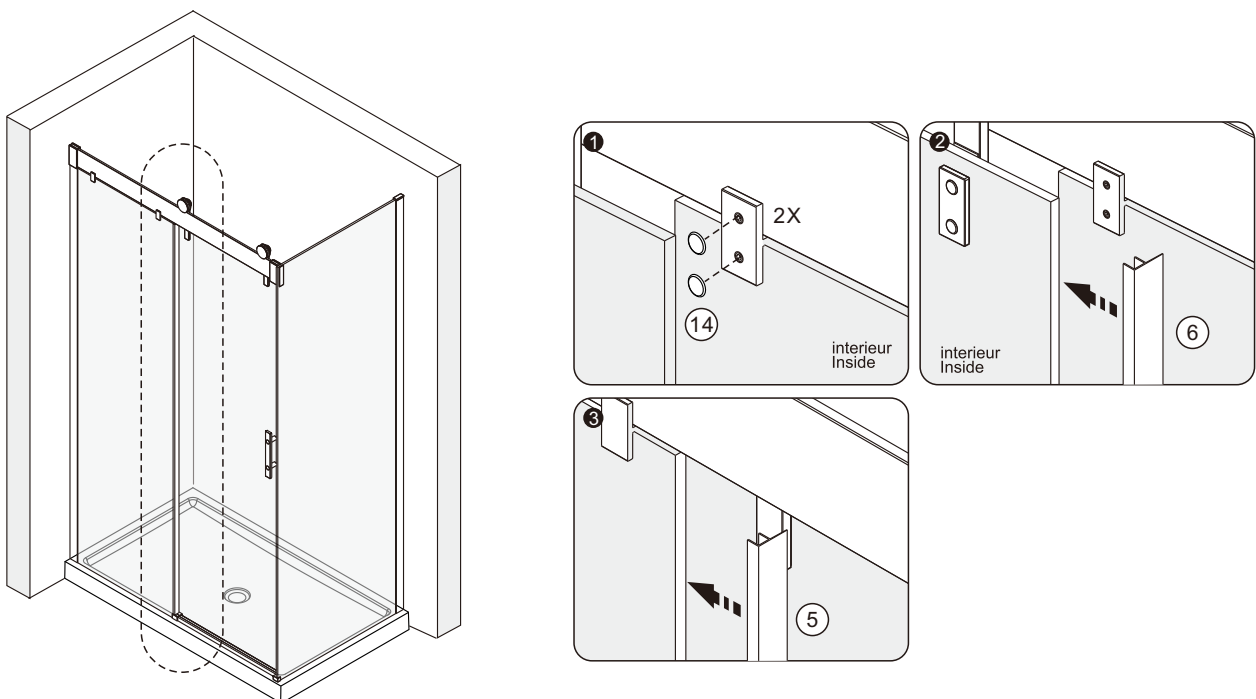


B 11



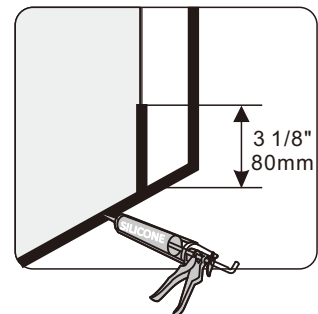
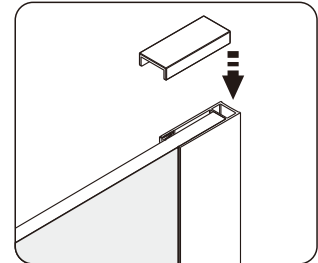
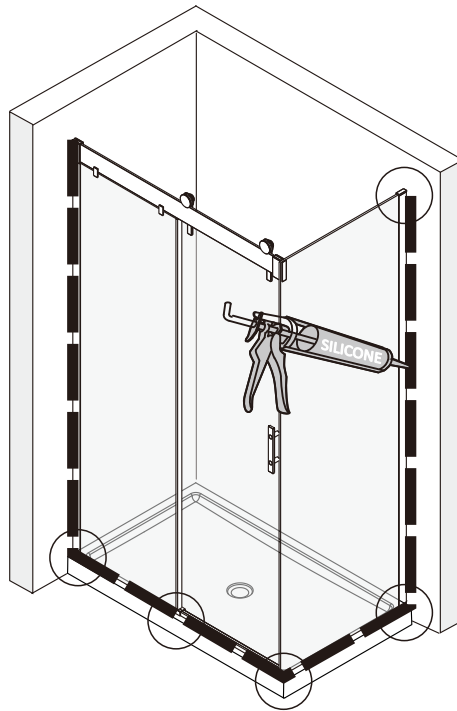
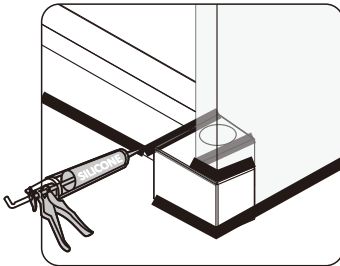
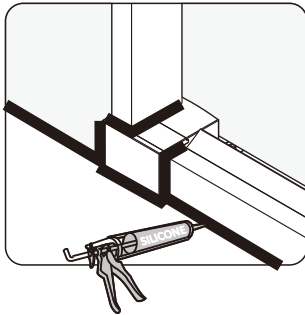
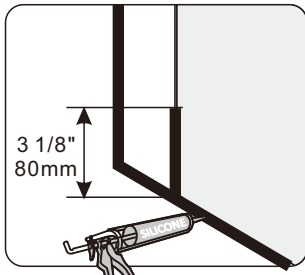
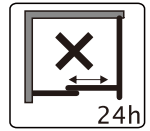
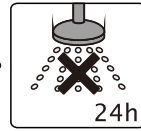
FINITION / FINISH

B 12



CALFREUTAGE / CAULKING

B 13



WARRANTY / GARANTIES

Warranty Bathtub / Shower

Acrylic	20 years
System and composants	3 years
ADA and / or commercial products	1 year
Shower doors	10 years
Roller and hinges	Lifetime
Slik stone / solid surface	5 years
Slik cast / cast iron	25 years
ZittaClean	10 years
Accessory, drain & niche	5 years
Shower column	10 years
Electronics	1 year

Following the terms and conditions described below, ZittaGroup warrants the product to be free from defects in workmanship from the date of purchase. This warranty applies to the initial date of purchase from an authorized dealer for the owner/end-user only. This warranty cannot be transferred to a third party. This warranty excludes any expenses related to shipping, handling and/or installation fees.

The present warranty does not cover the defects or breaking resulting from any Act of God, accident, catastrophe, abuse, negligence, improper installation, addition or removal of parts or equipment, of misuse, intensive variation of temperature, exposures to chemicals and/or abrasives of any kind, stains caused by different types of water such as ferrous or alkaline water.

ZittaGroup cannot be held responsible for the direct or indirect damage caused by or resulting from fortuitous occurrences, from the expenses of sundries, labor, wastes of time, material or any other cost related to the application or the replacement of the product or one of its components. In the eventuality that a manufacturing defect appears, the owner/enduser must have followed the instructions of installation described in the installation manual, have in his possession the proof of purchase as well as a proof of installation by a professional recognized by the construction industry. ZittaGroup will, at its own discretion, repair or replace the product based on the selling price at the time of purchase. ZittaGroup reserves the right to inspect, on site, the defect by a representative of its choice. Any return of goods will not be accepted without the written authorization from ZittaGroup.

Care and cleaning

Zitta recommends the use of mild dishwashing liquids or water to keep the surfaces bright and clean. Rinse well and dry with a clean cloth. CAUTION : Powder detergents and liquid abrasive cleaners may damage surfaces. Do not allow the visible surfaces to come in contact with corrosive products such as drain cleaners. DO NOT USE : Cleaning agents that contains chlorides, alcohol, ammonia or mineral essences, steel wool, scouring pad or wire brushes.

Garantie Baignoire / Douche

Acrylique	20 ans
Système et composants	3 ans
Produits ADA et / ou commerciaux	1 an
Porte de douche	10 ans
Roulettes et pentures	À vie
Slik stone / solide surface	5 ans
Slik cast / fonte	25 ans
ZittaClean	10 ans
Accessoire, drain & niche	5 ans
Colonne de douche	10 ans
Électroniques	1 an

Suite aux conditions et aux termes décrits ci-dessous, ZittaGroup garantit que le produit vendu est conforme à ses spécifications et qu'au moment de la vente, le produit est exempt de tout vice et/ou défaut de fabrication. Cette garantie n'est applicable que pour le premier acheteur/utilisateur et ce pour la première année à partir de la date d'achat. Cette garantie ne peut être transférée à une tierce personne. Cette garantie exclue tout frais relié au déplacement, frais d'installation et/ou désinstallation et aux frais de transport.

La présente garantie ne couvre pas les défauts ou bris résultant d'Acte de Dieu, d'accident, de catastrophe, d'abus, de négligence, d'une installation non conforme, de l'ajout ou de la suppression de pièce ou équipement, d'une mauvaise utilisation, de variation de température intense, d'exposition aux produits chimiques et a des abrasifs de tout genre ou de tache provoquée par différents types d'eau tel une eau ferreuse ou alcaline.

ZittaGroup ne peut être tenu responsable des dommages directs ou indirects causés ou résultant de cas fortuits, des frais de main d'oeuvre, frais divers, perte de temps, matériaux ou autres coûts relatifs à l'application ou au remplacement du produit ou à l'une de ses composantes. Dans l'éventualité ou un défaut de fabrication se manifeste, l'acheteur/utilisateur devra avoir suivi les instructions d'installation inscrites au manuel d'instruction, devra présenter une preuve d'achat ainsi qu'une preuve d'installation par un professionnel reconnu par l'industrie de la construction. ZittaGroup pourra à son entière discrétion, réparer ou remplacer le produit sur une base au prorata du prix alors en vigueur. ZittaGroup se réserve le droit de faire inspecter, sur le site, la défectuosité par un représentant de son choix. Aucun retour ne sera accepté sans l'autorisation au préalable de ZittaGroup.

Nettoyage et entretien

Zitta recommande l'utilisation de détergents liquides doux pour vaisselle ou d'eau afin de garder une surface propre et brillante. Rincer très bien et assécher avec un chiffon propre. ATTENTION : Les détergents en poudre ou liquides abrasifs peuvent endommager les surfaces. Ne jamais mettre en contact avec des produits corrosifs tel que les produits de débouchage de drain. NE PAS UTILISER : Des produits nettoyants contenant des chlorures, de l'alcool, de l'ammoniac ou de l'essence minérale. De la laine d'acier, tampon à récurer ou brosses.

① Need help? Contact us!

☎ Tel: 1-855- 492-4242 450-704-2323
 ☎ Fax: 1-866-735-6885
 ✉ Info@zittagroup.com
 🌐 www.zittagroup.com



① Besoin d'aide? Contactez nous!

☎ Tel: 1-855- 492-4242 450-704-2323
 ☎ Fax: 1-866-735-6885
 ✉ Info@zittagroup.com
 🌐 www.zittagroup.com

