

Vous rendre sur notre site internet le [www.zitta.ca](http://www.zitta.ca) pour la dernière mise à jour de ce document et voir un vidéo sur la procédure d'installation du produit. Vidéo, pas disponible pour tous les produits.

Visit our website at [www.zitta.ca](http://www.zitta.ca) for the last update of this document and see a video about the installation procedure. Video not available for all products.

**Mecanex 48"**  
**Mecanex 60"**

**Mecanex Return panel 32"**  
**Mecanex Return panel 36"**  
**Mecanex Return panel 42"**

## ZITTACLEAN

Le micro film protecteur formé lors de son application, fera perler l'eau sur le verre afin d'en faciliter l'entretien.

Il est recommandé de passer la raclette après chaque usage.

The micro protective layer formed during its application will make the water bead along the glass for easy maintenance.

We recommend cleaning the door with the squeegee after each use.

### L'ENTRETIEN DE VOTRE DOUCHE

Ne jamais utiliser de poudre ou de tampon à récurer. Il suffit de nettoyer la porte avec une solution d'eau et vinaigre, 1 once vinaigre pour 5 onces d'eau. Vous pouvez utiliser un détergent doux mais aucun autre produit à base d'ammoniaque cela pourrait endommager la surface de la vitre.

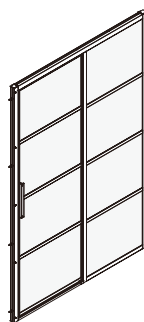
### THE MAINTENANCE OF YOUR SHOWER

Never use of powder or scouring pads. Simply clean the door with a solution of water and vinegar, 1 to 5. You can use a mild detergent but never use ammoniac, it could damage the glass surface.

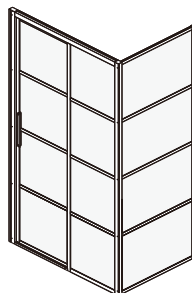
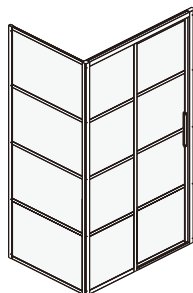
Droite  
Right



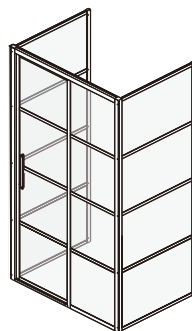
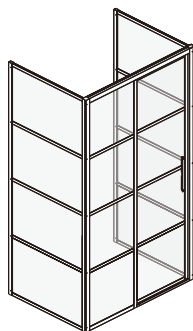
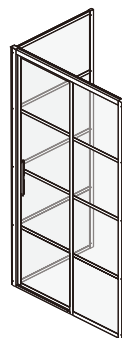
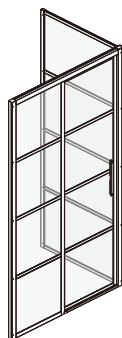
Gauche  
Left



Alcove étapes 01 à 11  
Alcove steps 01 to 11



Coin étapes 12 à 16, 02 à 09 et 17 à 20  
Corner steps 12 to 16, 02 to 09 and 17 to 20



Mural étapes 12, 22 à 23, 02 à 09, 24 à 27  
On wall steps 12, 22 to 23, 02 to 09, 24 to 27

## MANUEL D'INSTALLATION / INSTALLATION MANUAL

### IMPORTANT

- Inspecter le produit avant de procéder à l'installation.
- La garantie sera invalide si le produit a été installé avec des défauts apparents.

### ATTENTION

- Lors de l'installation, l'application de silicone doit être à l'extérieur de la douche, car si appliqué à l'intérieur, cela peut causer des fuites d'eau !
- Veuillez lire attentivement ce manuel d'instruction avant de commencer l'installation.
- Conserver ce manuel pour référence ultérieure.

### IMPORTANT

- Thoroughly inspect your product before proceeding with the installation.
- The warranty will be void if the product is installed with a conspicuous defect.

### CAUTION

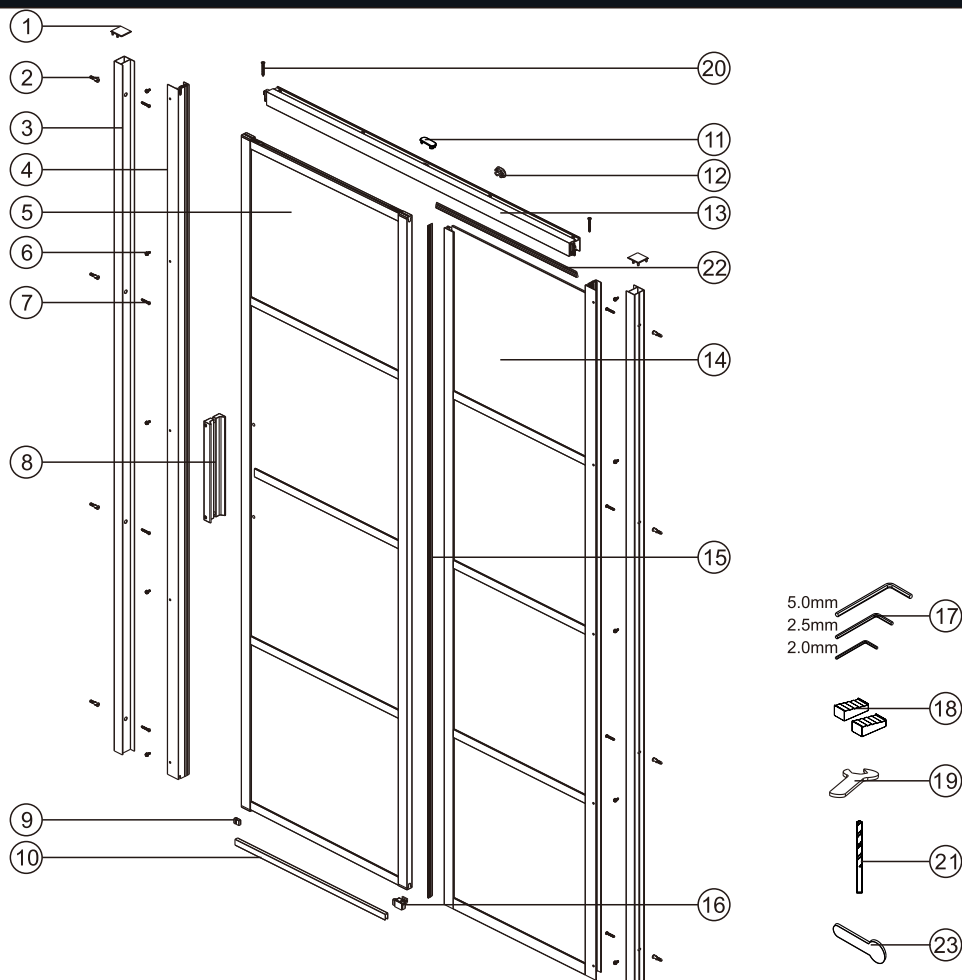
- To prevent leaks, silicone must be applied on the outside of the shower and not on the inside!
- Read all instructions carefully before starting the installation.
- Save this manual for future reference.



**Zitta**  
Group

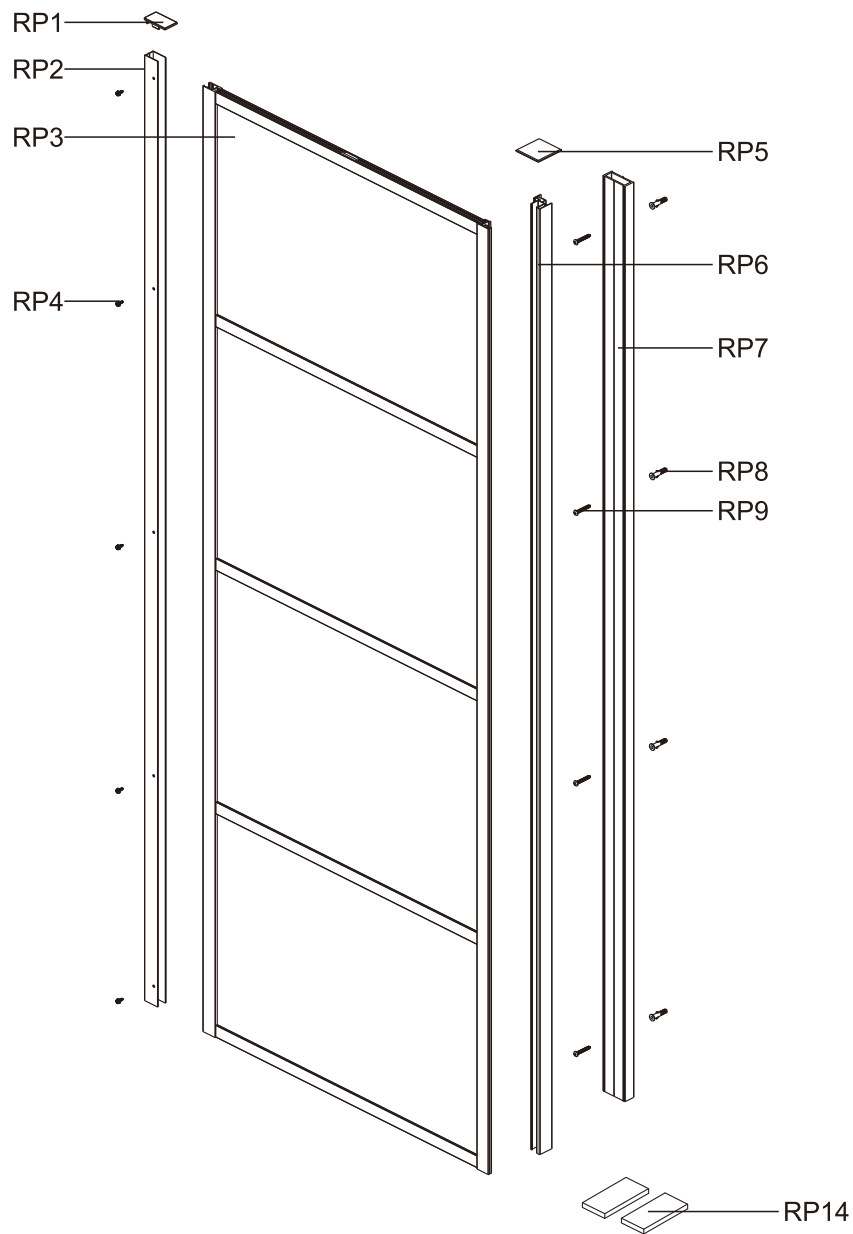
81, Theodore-Viau, Terrebonne,  
Quebec, Canada, J6Y 0J8  
Tel: 1-855-492-4242 450-704-2323  
Fax: 1-866-735-6885

# CONTENU / PARTS LIST



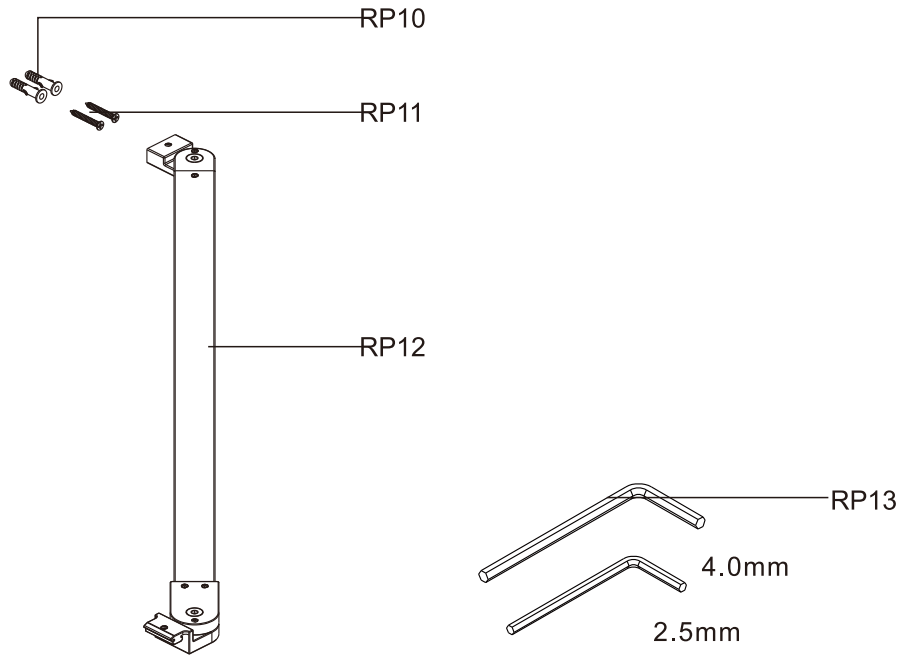
Numéro No	Qté Qty	Description	48 GAUCHE/LEFT	48 DROITE/RIGHT	60 GAUCHE/LEFT	60 DROITE/RIGHT
1	2	Couvert d'extrusion mural noir / Black channel cap extrusion	PQ035006	PQ035006	PQ035006	PQ035006
2	8	Cheville murale / Wall anchor	PV000199	PV000199	PV000199	PV000199
3	2	Extrusion murale noir / Black Wall Channel	PA006506	PA006506	PA006506	PA006506
4	1	Extrusion d'aimant assemblé / Magnet profile assembly	PA006606	PA006706	PA006606	PA006706
5	1	Porte clair 8MM assemblé / Clear door 8mm assembly	PM005776	PM005876	PM005976	PM006076
6	10	Vis tête hex ST4 X 12 / Hex head screw ST4 x 12	PV003099	PV003099	PV003099	PV003099
7	8	Vis 1 1/4" 30MM tête plate / flat head screw 1 1/4" 30MM	PV000299	PV000299	PV000299	PV000299
8	1	Poignée noir / Black handle	PP001506	PP001506	PP001506	PP001506
9	1	Ancrage noir d'anti éclaboussure aimant / Black magnet bracket for backsplash	PQ035106	PQ035106	PQ035106	PQ035106
10	1	Anti éclaboussure noir / Black back splash	PQ035206	PQ035206	PQ035306	PQ035306
11	1	Cap sur le dessus du rail / Top profile cover cap	PQ035406	PQ035406	PQ035406	PQ035406
12	1	Cap sur le coté du rail / Side profile cover cap	PQ035506	PQ035506	PQ035506	PQ035506
13	1	Rail du haut / Top rail	PQ035606	PQ035706	PQ035806	PQ035906
14	1	Panneau fixe clair 8MM assemblé / Clear fixe panel 8MM assembly	PM006176	PM006276	PM006376	PM006476
15	1	Joint panneau fixe noir / Black gasket fix panel	PJ015216	PJ015216	PJ015216	PJ015216
16	1	Ancrage noir d'anti éclaboussure de panneau fixe / Black Fix panel bracket for backsplash	PQ036006	PQ036106	PQ036006	PQ036106
17	3	kit de clé allen / Allen key kit	PT002699	PT002699	PT002699	PT002699
18	2	Buté d'installation / Door installation tool	PT001599	PT001599	PT001599	PT001599
19	1	Clé / Spanner	PT002799	PT002799	PT002799	PT002799
20	2	Vis en V 6 x 1 3/8 / Flat screw 6 x 1 3/8	PV002999	PV002999	PV002999	PV002999
21	1	Foret 1/8 3,2MM / Drill bit Ø1/8 3.2MM	PT002299	PT002299	PT002299	PT002299
22	1	Joint de serrage MECANEX Noir / Squeeze Gasket MECANEX Black	PJ017117	PJ017117	PJ017117	PJ017117
23	1	Outil pour joint de serrage / Squeeze gasket tool	PT000399	PT000399	PT000399	PT000399

# CONTENU / PARTS LIST



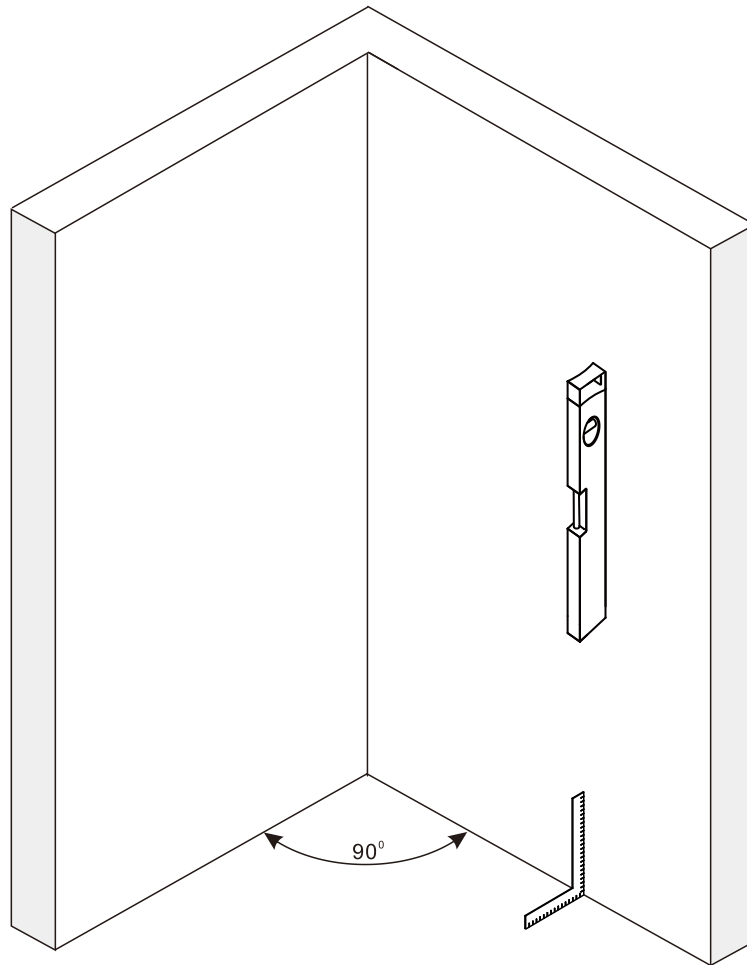
Numéro No	Qté Qty	Description	32	36	42
RP1	1	Couvert d'extrusion mural noir / Black channel cap extrusion	PQ036206	PQ036206	PQ036206
RP2	1	Extrusion murale noir / Black Wall Channel	PA006806	PA006806	PA006806
RP3	1	Panneau de retour clair 8MM / Clear return panel 8MM	PM006576	PM006676	PM006776
RP4	5	Vis tête hex ST4 X 12 / Hex head screw ST4 x 12	PV003099	PV003099	PV003099
RP5	1	Cap pour extrusion de coin / Cap for corner profile	PQ036306	PQ036306	PQ036306
RP6	1	Montant de coin / Corner profile	PA006906	PA006906	PA006906
RP7	1	Extension du montant murale / Wall extension profile	PA007006	PA007006	PA007006
RP8	4	Cheville murale / Wall anchor	PV000199	PV000199	PV000199
RP9	4	Vis 2" 50 MM tête plate / Flat head screw 2" 50MM	PV004499	PV004499	PV004499
RP14	2	Support d'installation pour vitre / Glass Wedge spacer	PT000199	PT000199	PT000199

# CONTENU / PARTS LIST

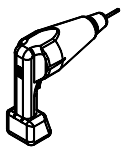


Numéro No	Qté Qty	Description	32	36	42
RP10	2	Cheville murale / Wall anchor	Pv000199	Pv000199	Pv000199
RP11	2	Vis en V 6 x 1 3/8 / Flat screw 6 x 1 3/8	PV002999	PV002999	PV002999
RP12	1	Barre d'attache assemblé / Assembly bracing bar	PDS25BAR2406	PDS25BAR2406	PDS25BAR2406
RP13	2	kit de clé allen / Allen key kit	PT002899	PT002899	PT002899

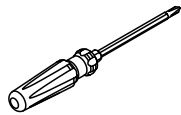
# PRÉPARATION/PREPARATION



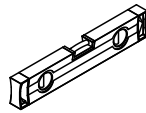
## OUTILS ET MATÉRIAUX REQUIS / TOOLS AND MATERIALS REQUIRED



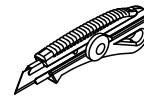
PERCEUSE  
DRILL



TOURNEVIS  
SCREWDR



NIVEAU  
LEVEL



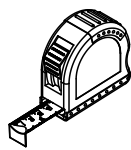
COUTEAU DE PRECISION  
PRECISION KNIFE



SILICONE  
SILICONE



FORETS: 1/8", 3/16" ET 1/4"  
\*FORET À MAÇONNERIE  
DRILL BITS: 1/8", 3/16" ET 1/4"  
\*MASONRY DRILL BIT



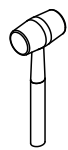
RUBAN À MESURER  
MEASURING TAPE



ÉQUERRE  
SET SQUARE



CRAYON  
PENCIL



MAILLET  
MALLET

# Dimensions

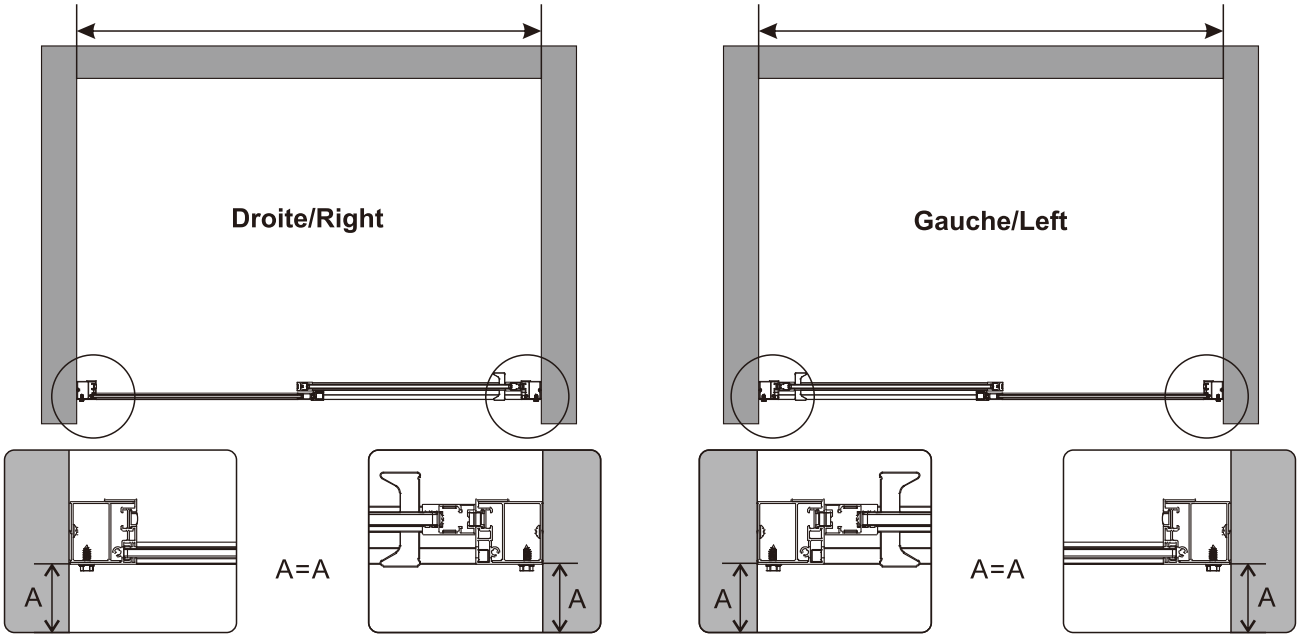
01

48 - MIN.1155mm(45 1/2") MAX.1175mm(46 1/4")  
60 - MIN.1460mm(57 1/2") MAX.1480mm(58 1/4")

48 - MIN.1155mm(45 1/2") MAX.1175mm(46 1/4")  
60 - MIN.1460mm(57 1/2") MAX.1480mm(58 1/4")

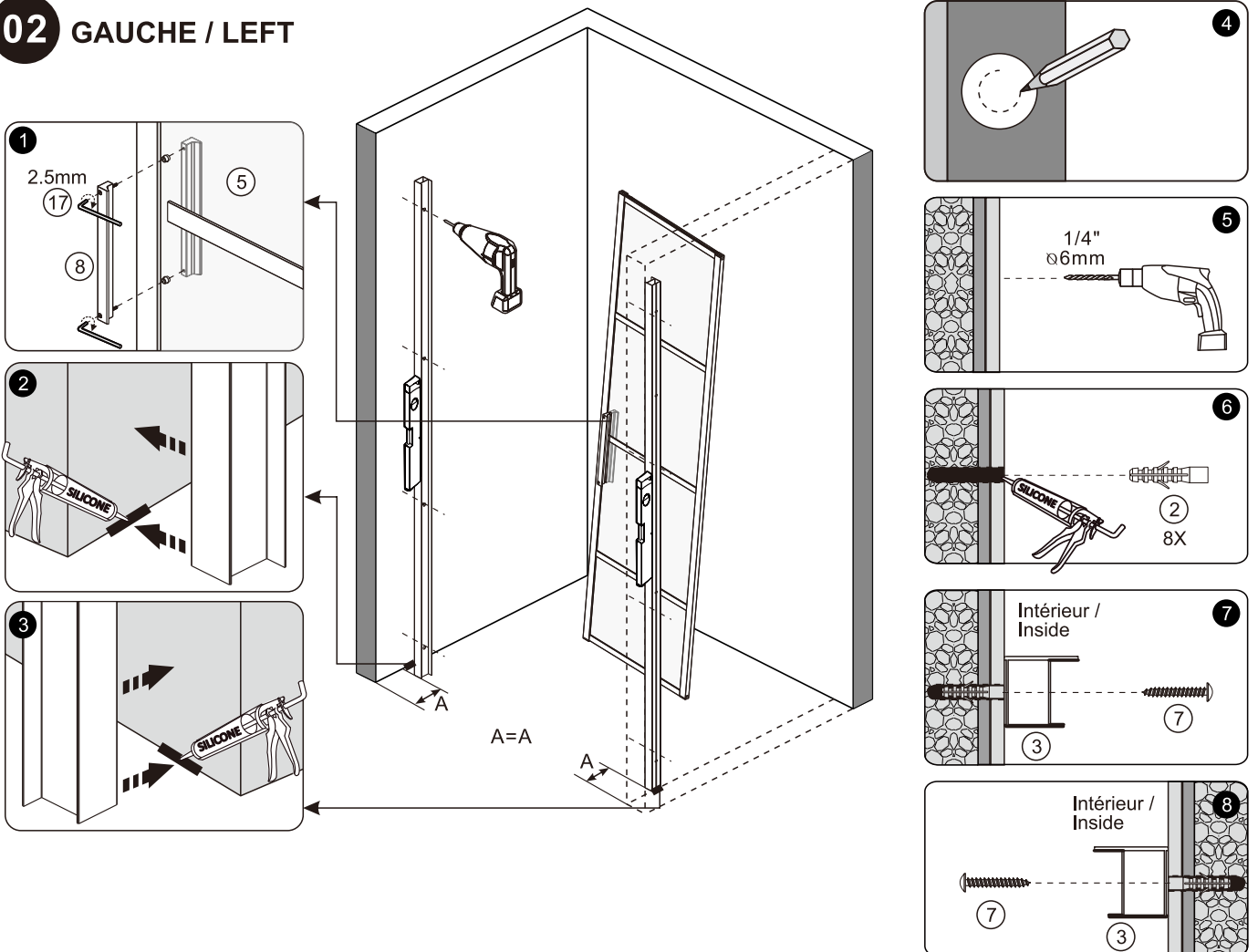
Droite/Right

Gauche/Left



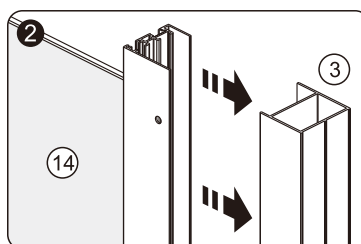
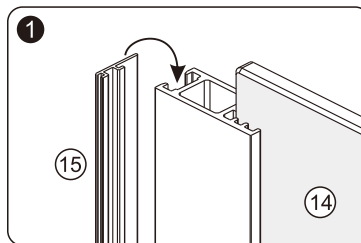
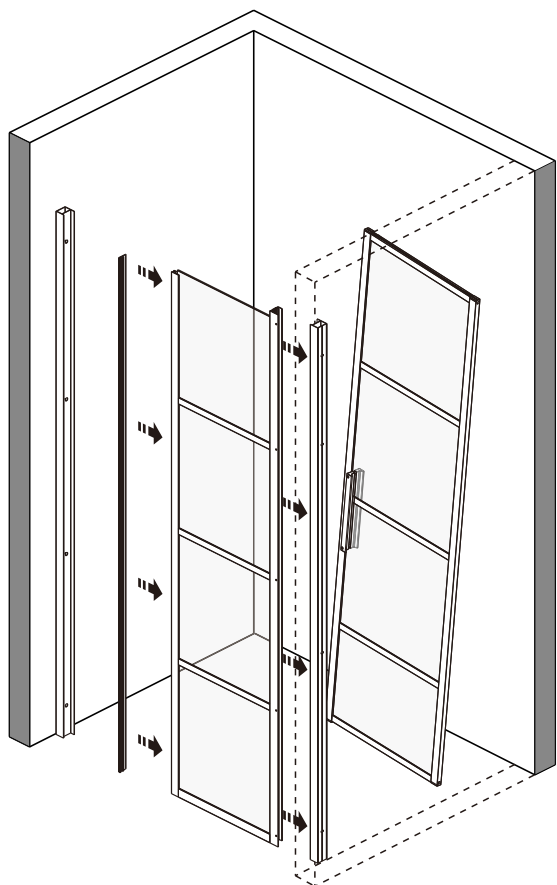
## INSTALLATION DU MONTANT MURAL / WALL CHANEL INSTALLATION

02 GAUCHE / LEFT



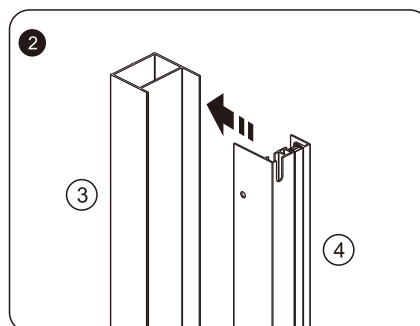
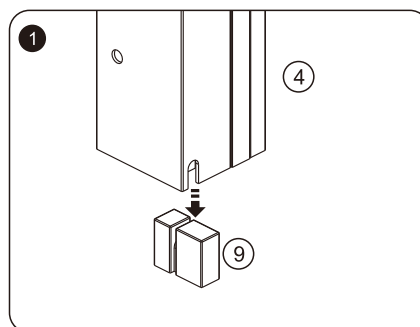
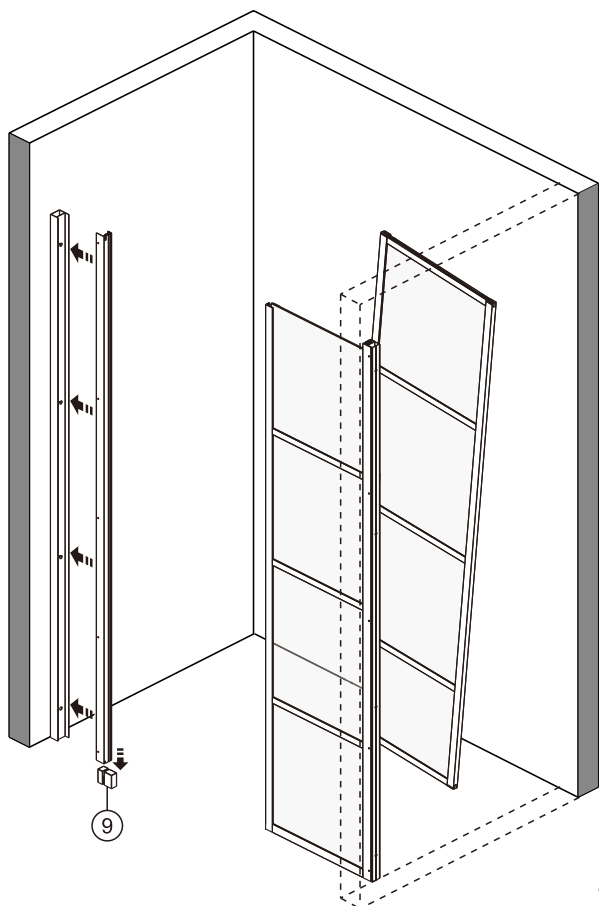
# INSTALLATION DU PANNEAU FIXE / FIXED PANEL INSTALLATION

03



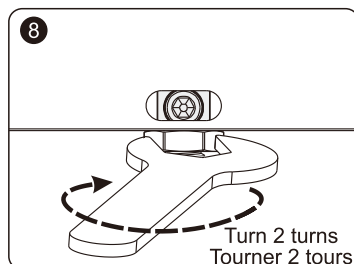
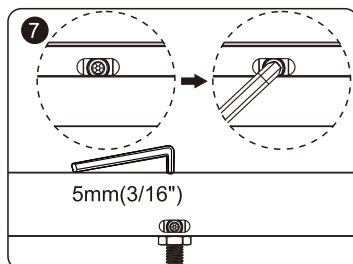
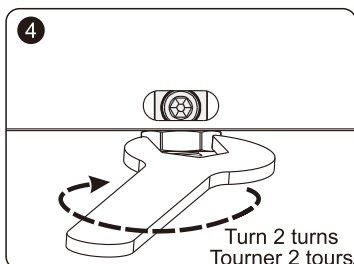
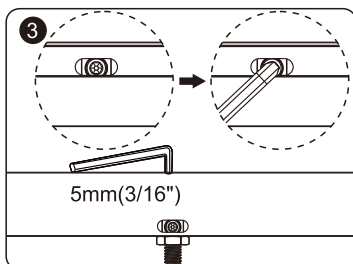
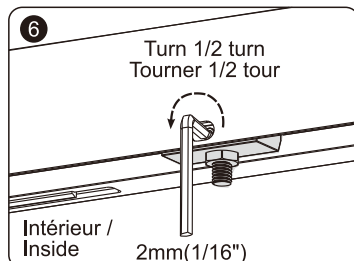
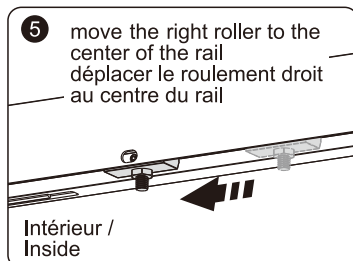
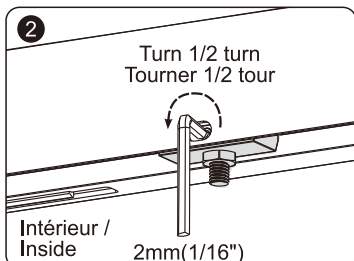
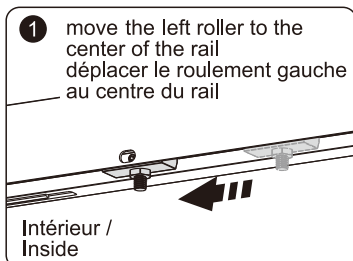
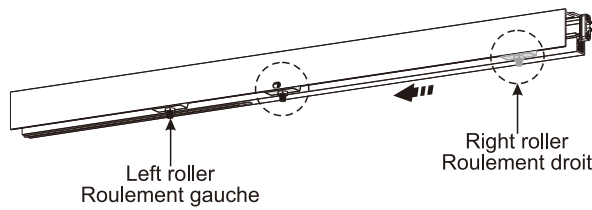
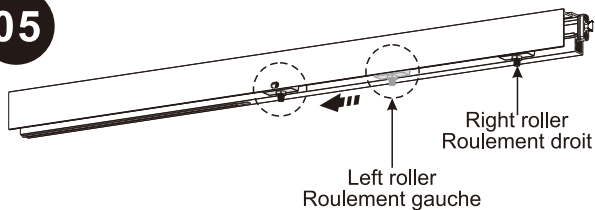
# Extrusion magnétique / Magnet extrusion

04



# PREPARATION DU RAIL / RAIL PREPARATION

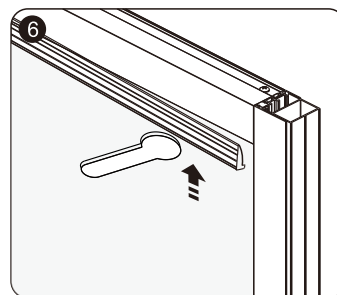
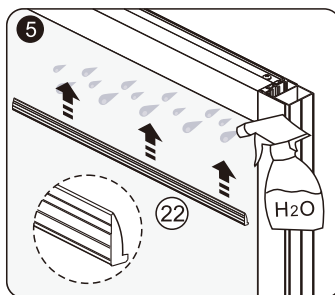
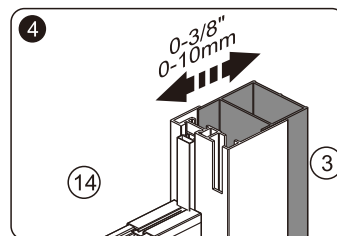
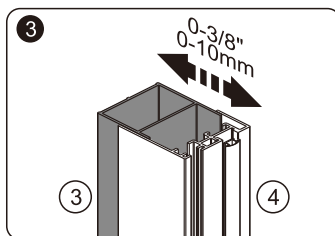
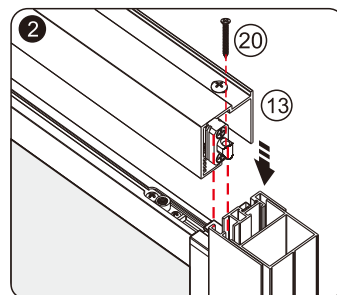
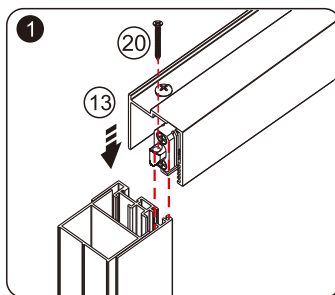
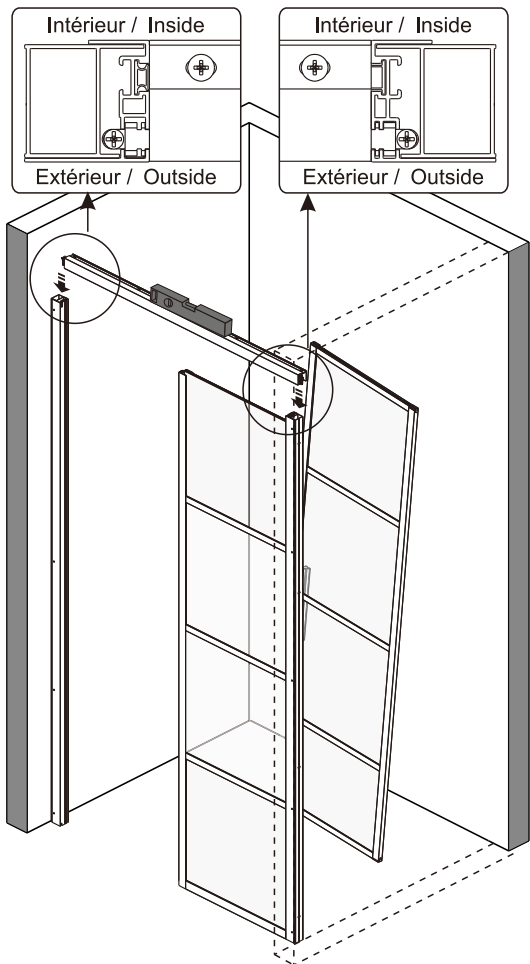
05



# INSTALLATION DE LA BARRE DE SUPPORT / SUPPORT BAR INSTALLATION

06

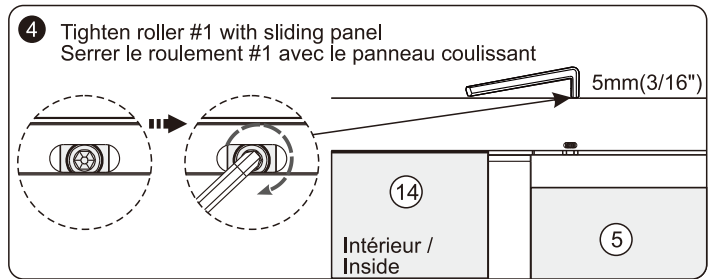
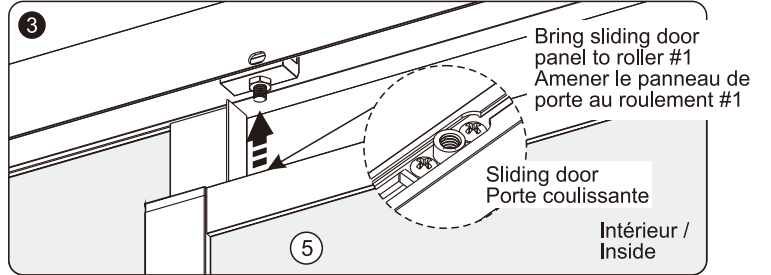
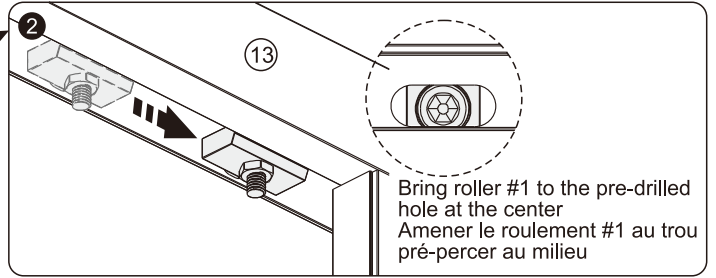
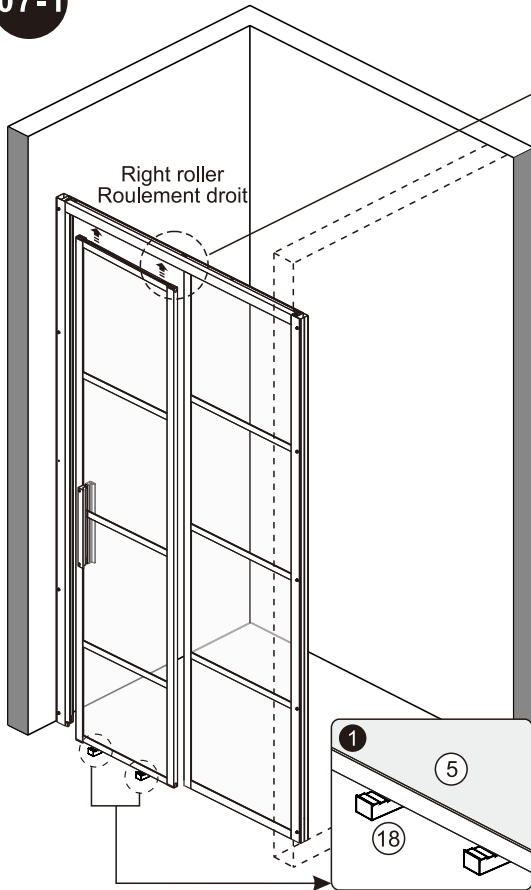
The adjustment on the wall profile must be made equally on both sides.  
L'ajustement sur l'extrusion murale doit être égale de chaque côté.



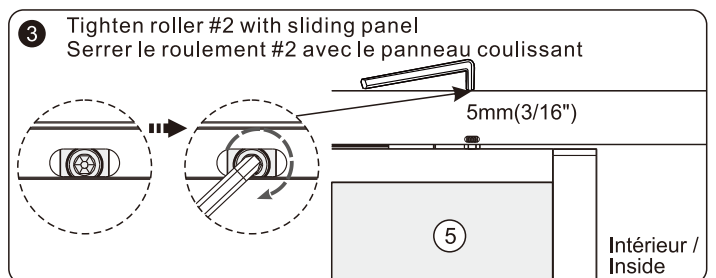
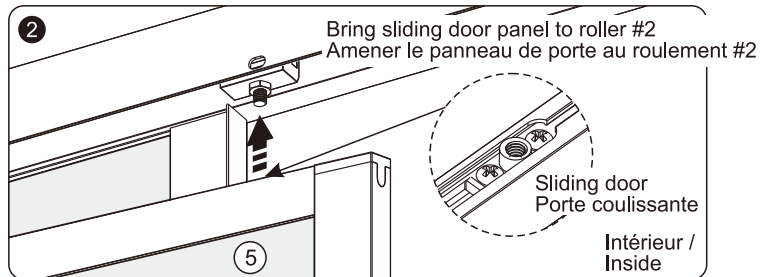
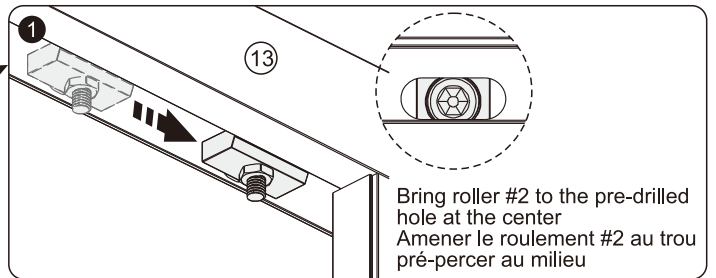
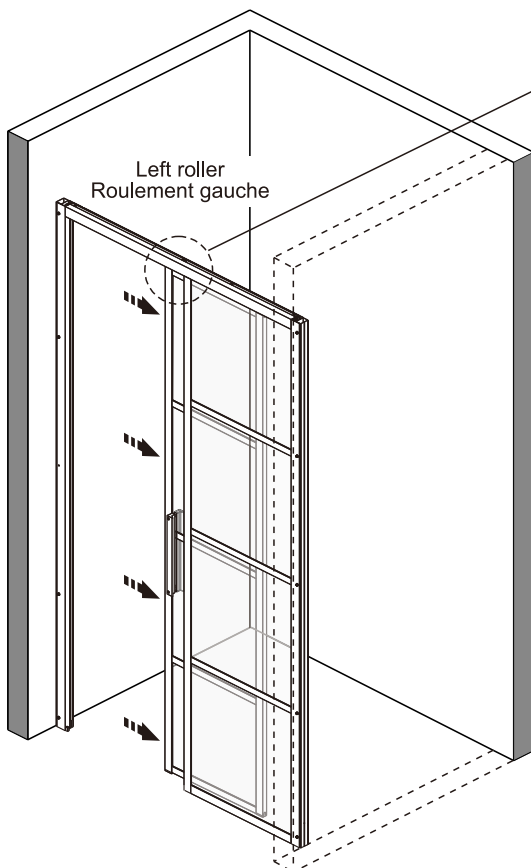


# INSTALLATION DU PANNEAU DE PORTE / DOOR PANEL INSTALLATION

07-1

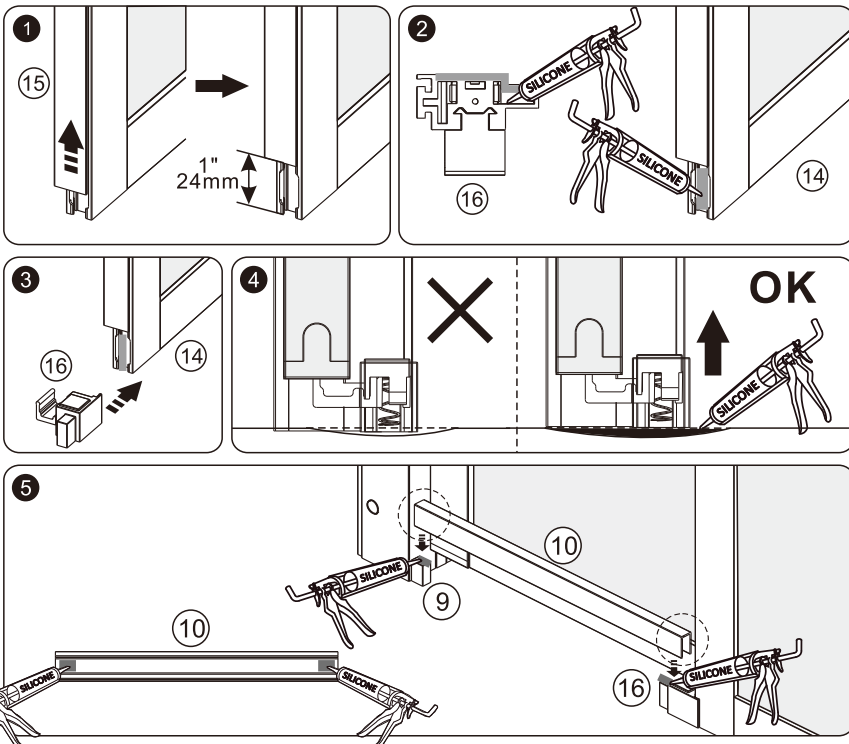
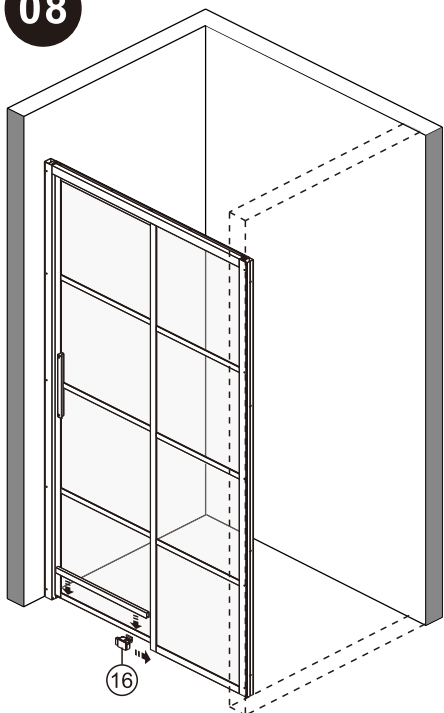


07-2



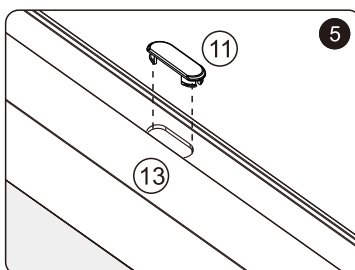
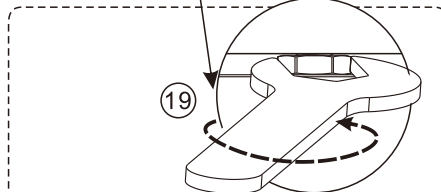
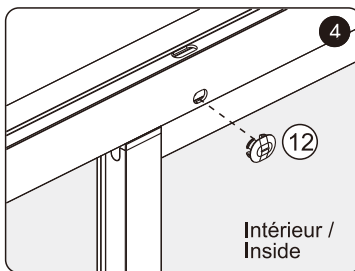
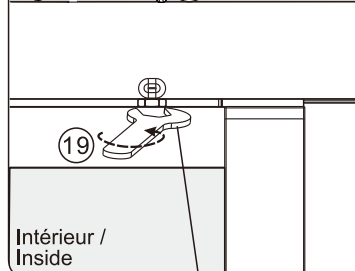
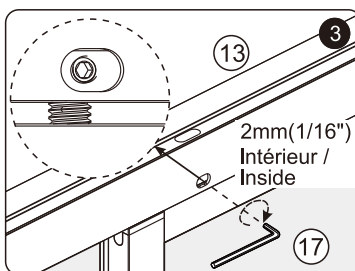
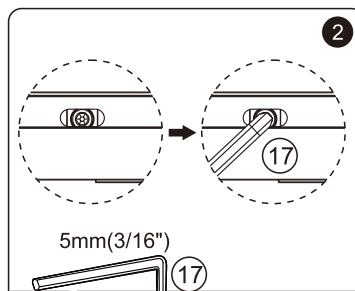
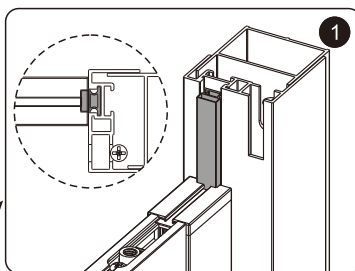
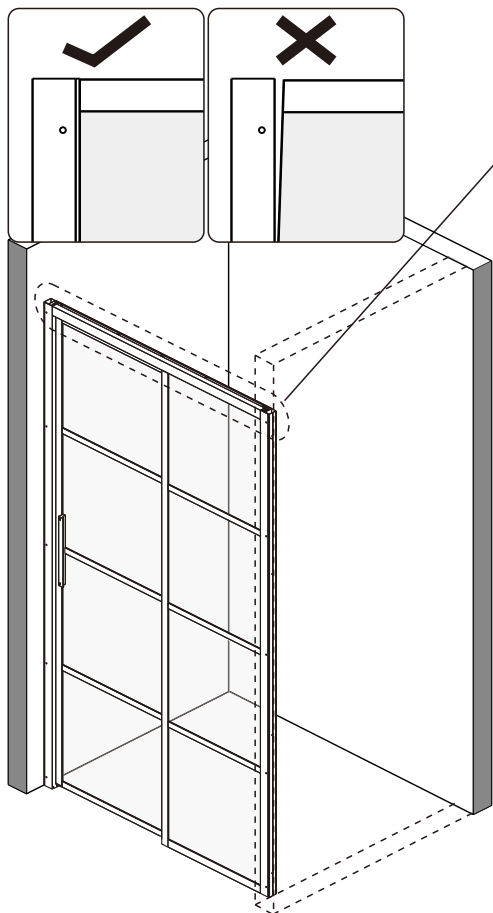
# INSTALLATION DE L'ANTI-ÉCLABOUSSURES / SPLASH GUARD INSTALLATION

08



# AJUSTEMENT DU JOINT DE PORTE / DOOR GASKET ADJUSTEMENT

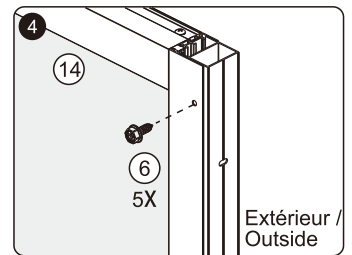
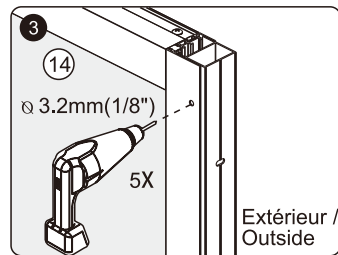
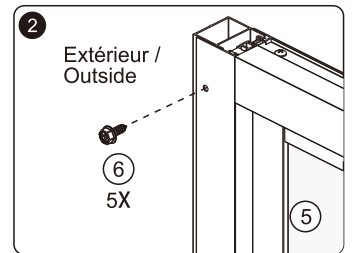
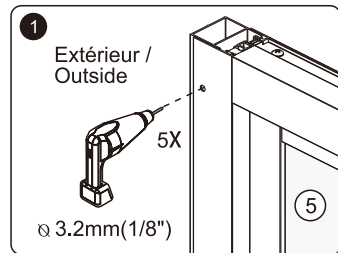
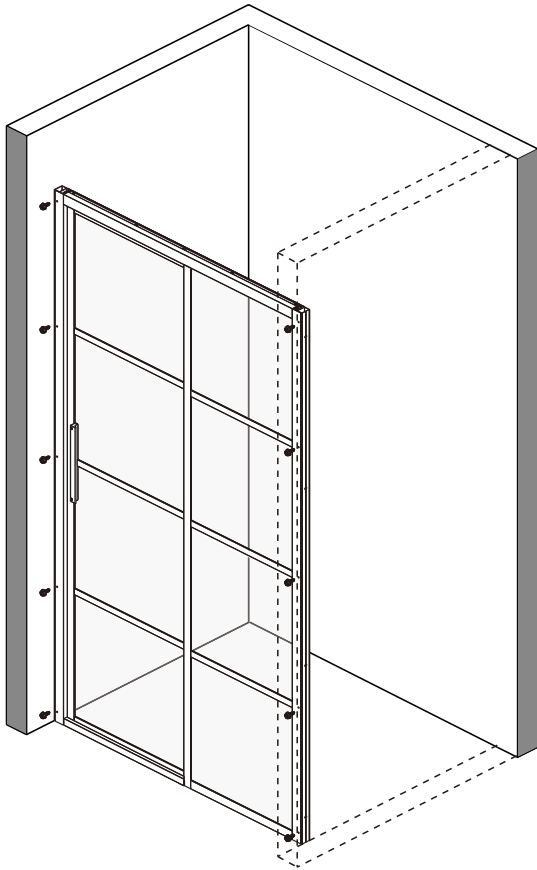
09



Insert Allen key into horizontal profile, to stop the screw from moving. Simultaneously, tighten the nut with the spanner.  
 Insérer la clé Allen dans le profil horizontal, pour empêcher la vis de bouger. Simultanément, serrer la écrou avec la clé.  
**If impossible to adjust in this step, adjust the door according to step 06 or/and while turning the hex key 17 in this step (09-2) on one side or/and the other of the door, Si impossible d'ajuster lors de cette étape, ajuster la porte selon l'étape 06, ou/et en tournant la clé 17 à l'étape 09-2, d'un côté ou/et l'autre de la porte.**

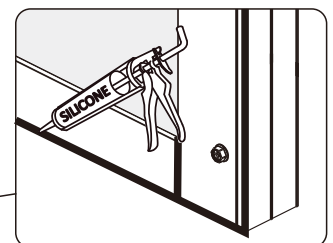
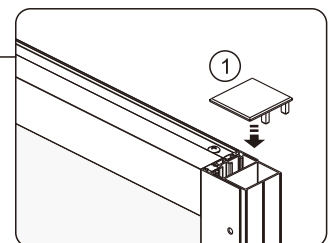
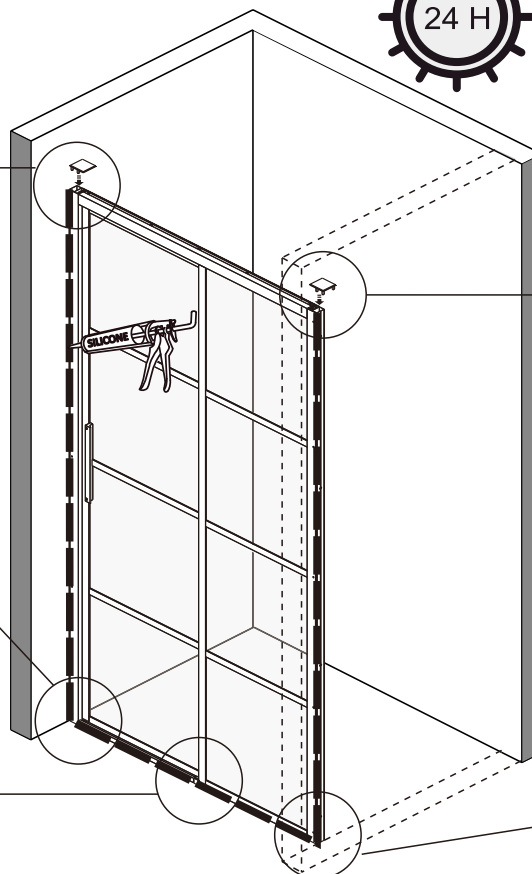
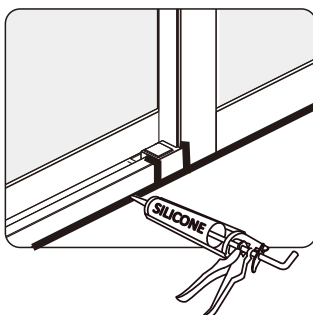
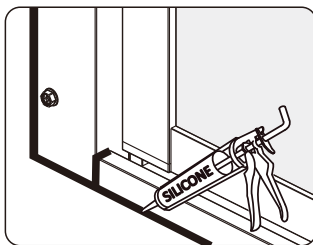
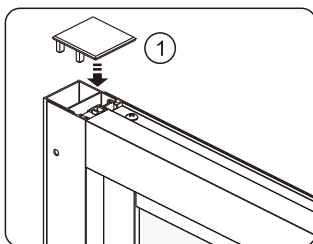
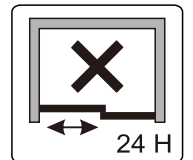
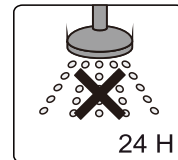
## SÉCURISER LA DOUCHE / SECURE THE SHOWER

10



## CALFREUTAGE / CAULKING

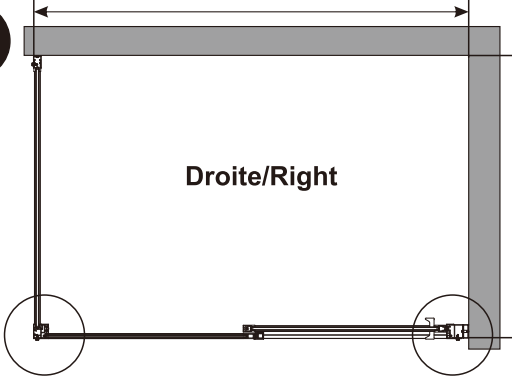
11



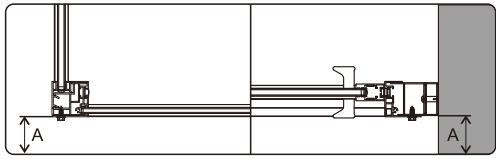
# DIMENSIONS

**12**

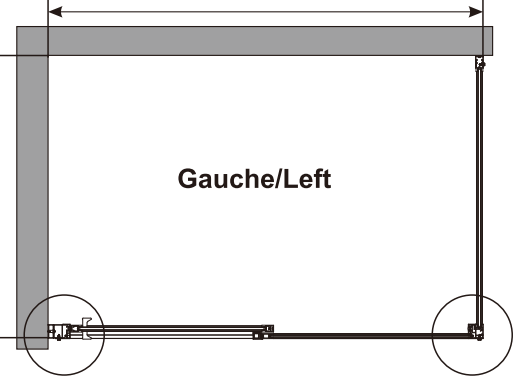
48 - MIN.1170mm(46 1/8") MAX.1180mm (46 7/16")  
60 - MIN.1475mm(58 1/8") MAX.1485mm(58 7/16")



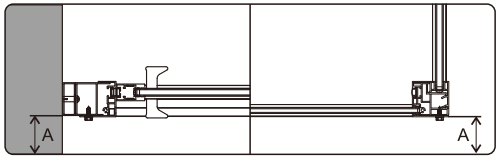
32 - MIN.755mm(29 3/4") MAX.770mm(30 1/4")  
36 - MIN.856mm(33 3/4") MAX.871mm(34 1/4")  
42 - MIN.1008mm(39 3/4") MAX.1023mm(40 1/4")



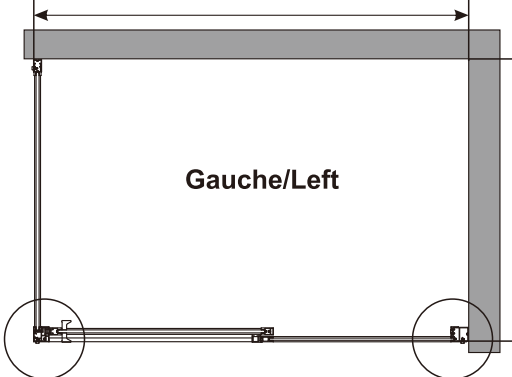
48 - MIN.1170mm(46 1/8") MAX.1180mm (46 7/16")  
60 - MIN.1475mm(58 1/8") MAX.1485mm(58 7/16")



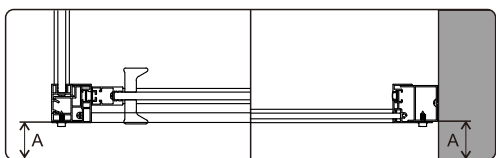
32 - MIN.755mm(29 3/4") MAX.770mm(30 1/4")  
36 - MIN.856mm(33 3/4") MAX.871mm(34 1/4")  
42 - MIN.1008mm(39 3/4") MAX.1023mm(40 1/4")



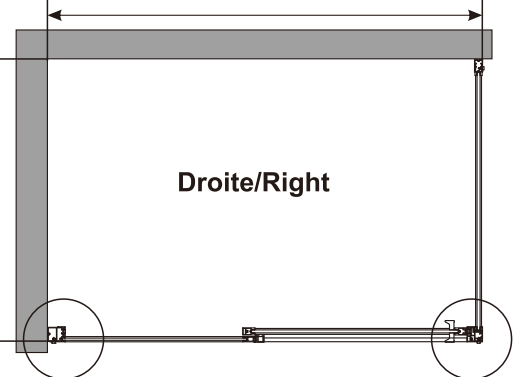
48 - MIN.1170mm(46 1/8") MAX.1180mm (46 7/16")  
60 - MIN.1475mm(58 1/8") MAX.1485mm(58 7/16")



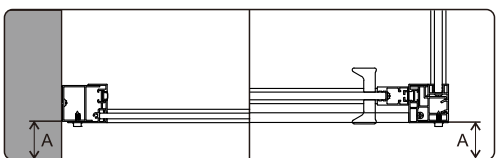
32 - MIN.755mm(29 3/4") MAX.770mm(30 1/4")  
36 - MIN.856mm(33 3/4") MAX.871mm(34 1/4")  
42 - MIN.1008mm(39 3/4") MAX.1023mm(40 1/4")



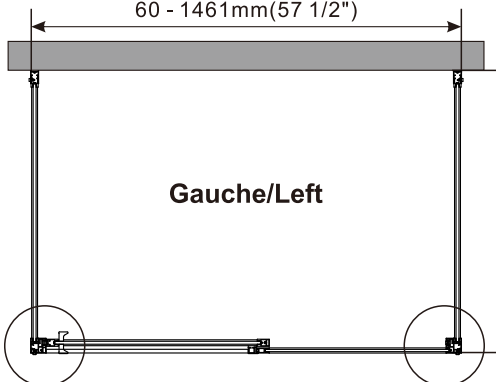
48 - MIN.1170mm(46 1/8") MAX.1180mm (46 7/16")  
60 - MIN.1475mm(58 1/8") MAX.1485mm(58 7/16")



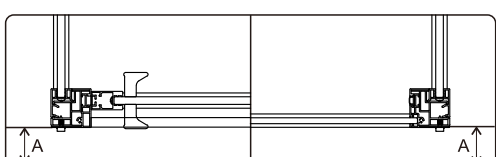
32 - MIN.755mm(29 3/4") MAX.770mm(30 1/4")  
36 - MIN.856mm(33 3/4") MAX.871mm(34 1/4")  
42 - MIN.1008mm(39 3/4") MAX.1023mm(40 1/4")



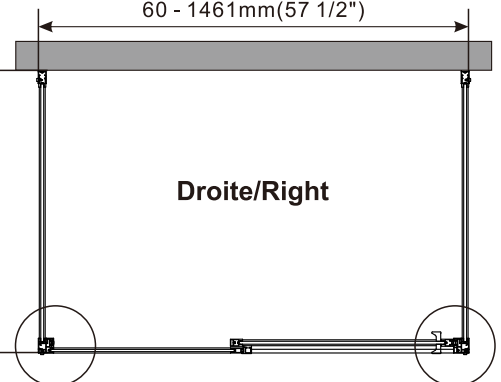
48 - 1156mm(45 1/2")  
60 - 1461mm(57 1/2")



32 - MIN.755mm(29 3/4") MAX.770mm(30 1/4")  
36 - MIN.856mm(33 3/4") MAX.871mm(34 1/4")  
42 - MIN.1008mm(39 3/4") MAX.1023mm(40 1/4")



48 - 1156mm(45 1/2")  
60 - 1461mm(57 1/2")

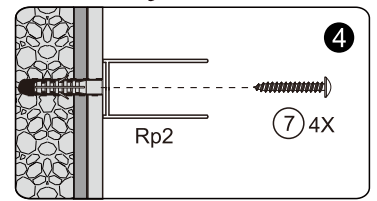
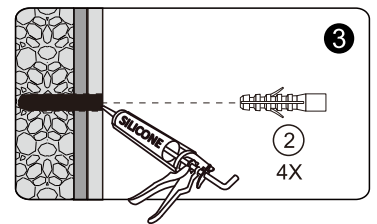
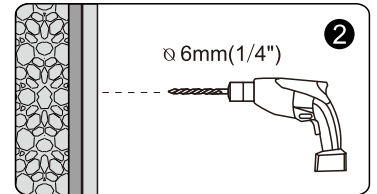
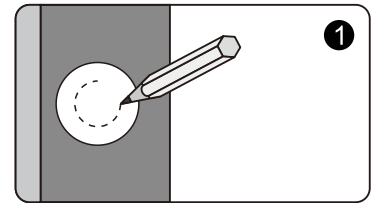
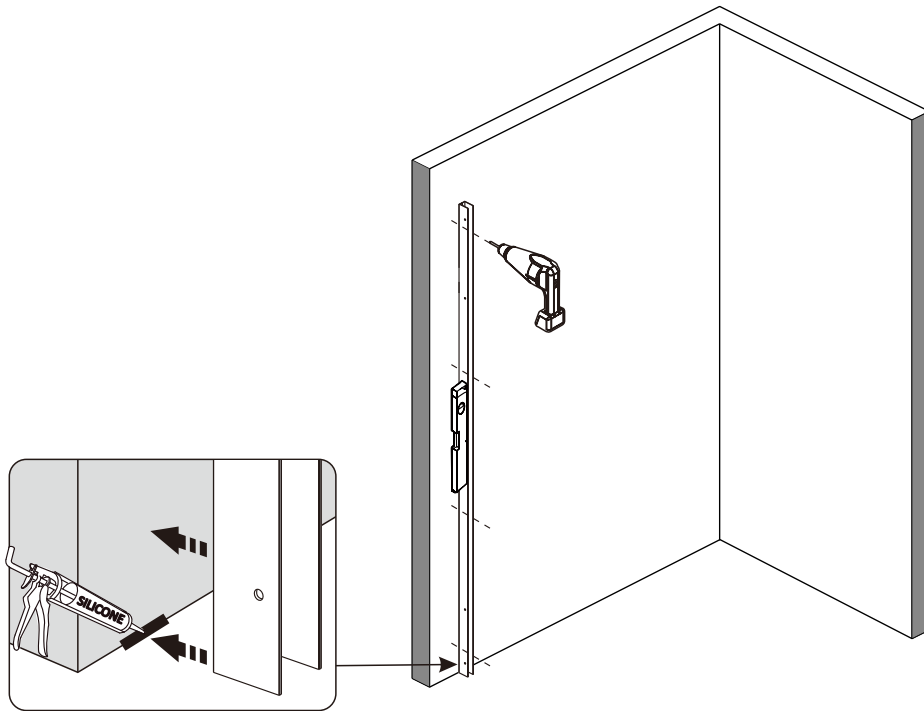


32 - MIN.755mm(29 3/4") MAX.770mm(30 1/4")  
36 - MIN.856mm(33 3/4") MAX.871mm(34 1/4")  
42 - MIN.1008mm(39 3/4") MAX.1023mm(40 1/4")



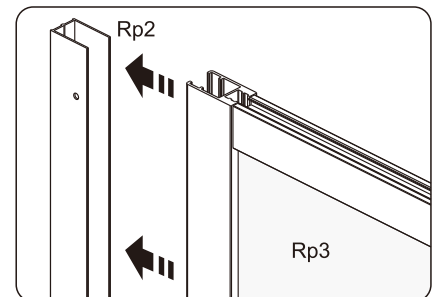
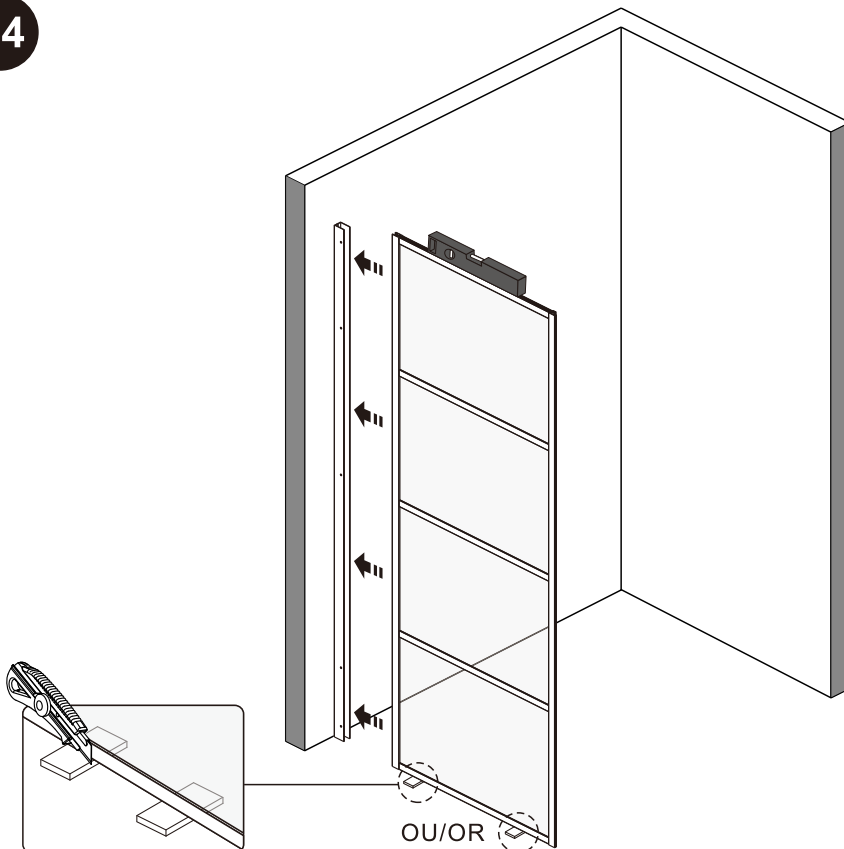
# INSTALLATION DU MONTANT MURAL / WALL CHANEL INSTALLATION

13



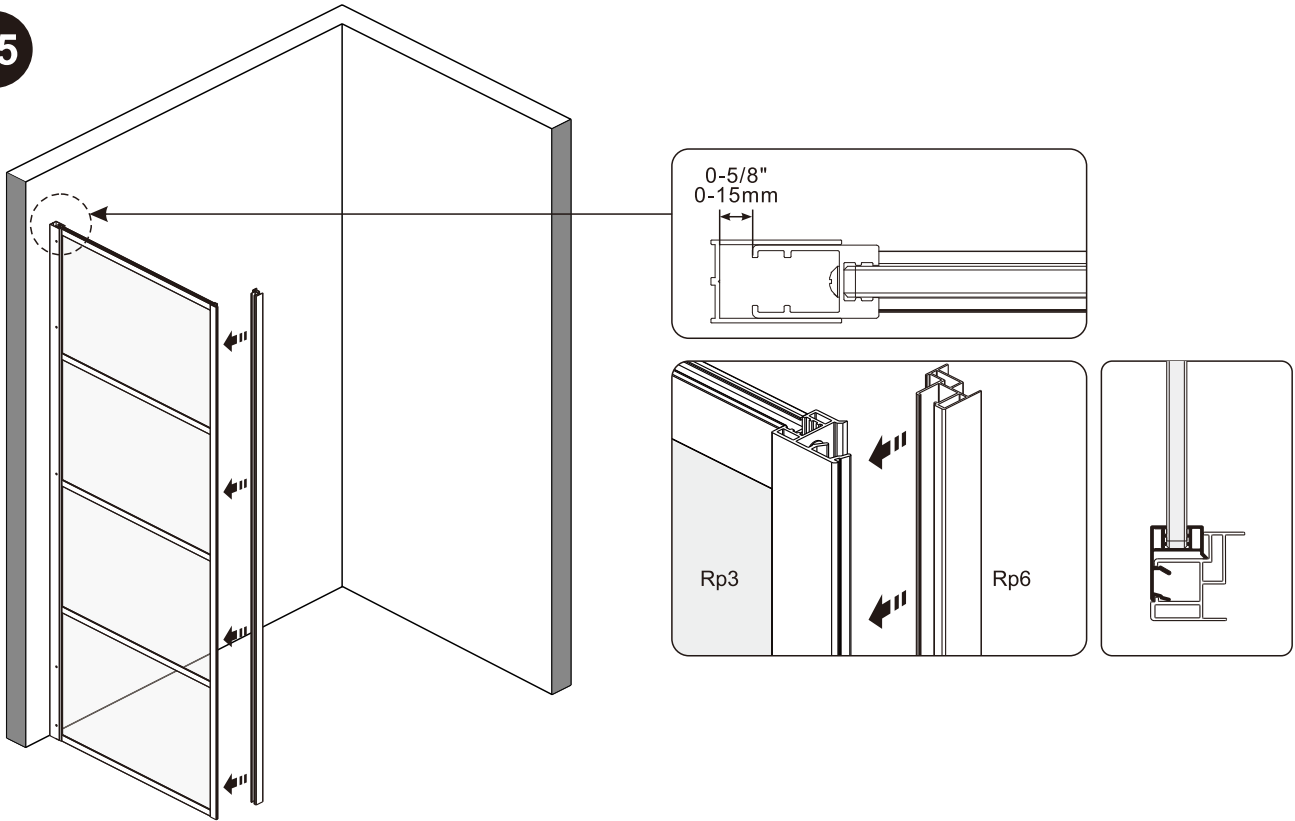
# INSTALLATION DU PANNEAU DE RETOUR / RETURN PANEL INSTALLATION

14



# Corner extrusion

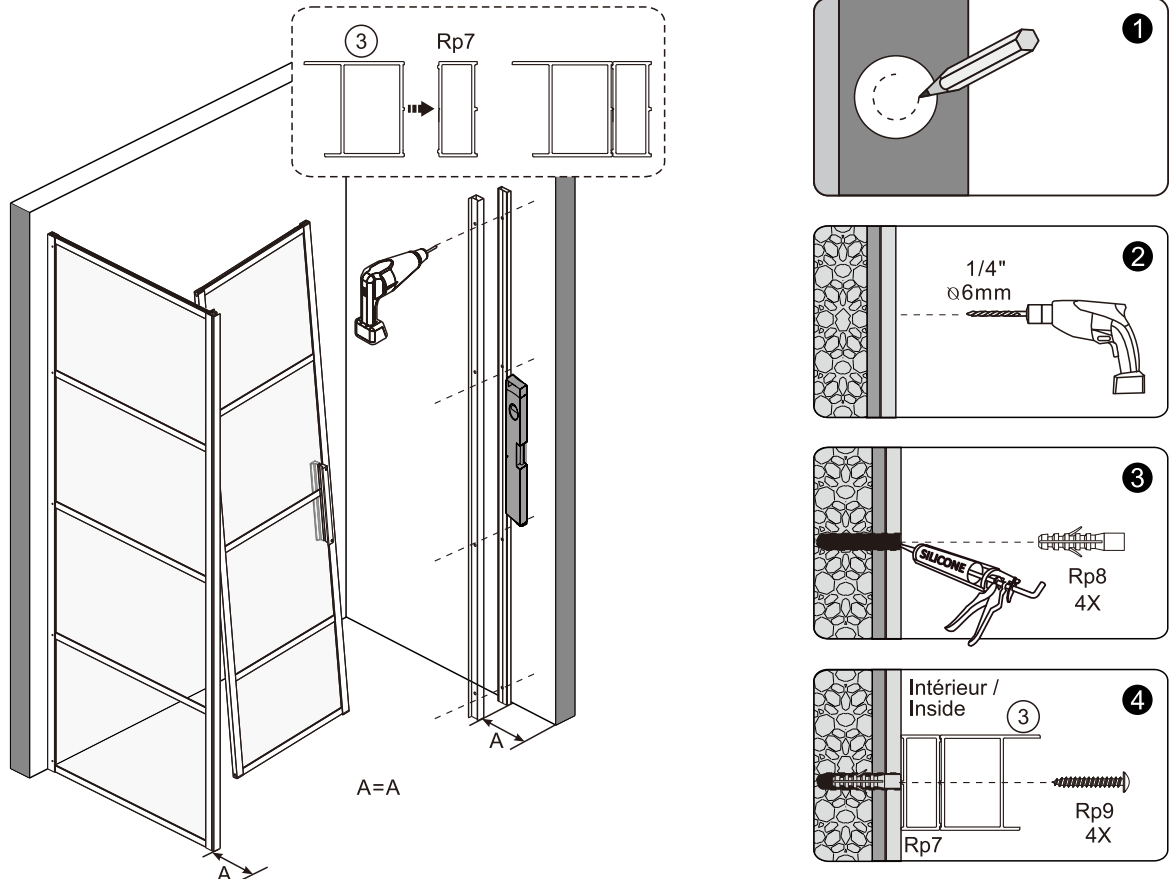
15



## INSTALLATION DU MONTANT MURAL / WALL CHANEL INSTALLATION

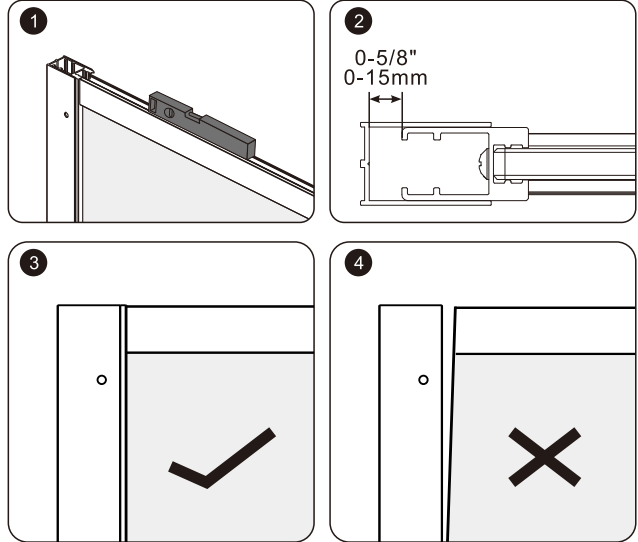
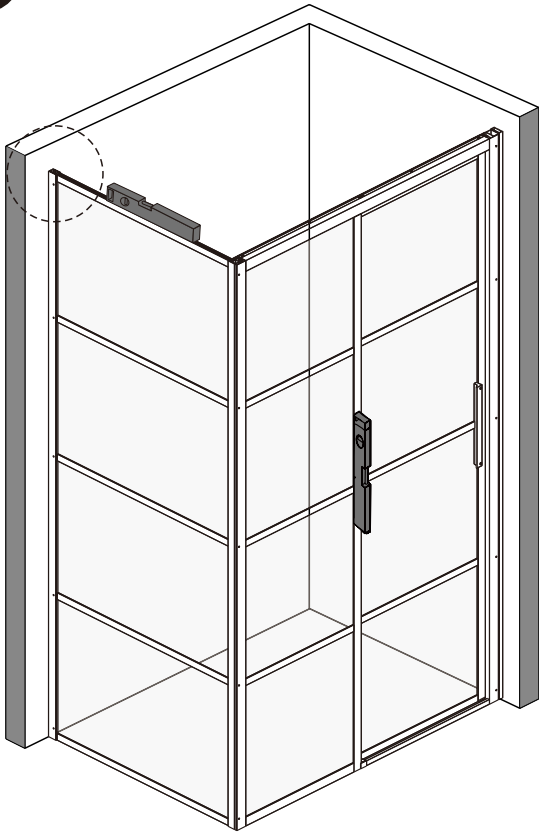
16

Voir étape 01 à 09 pour l'installation de la porte  
See step 01 to 09 for the door installation



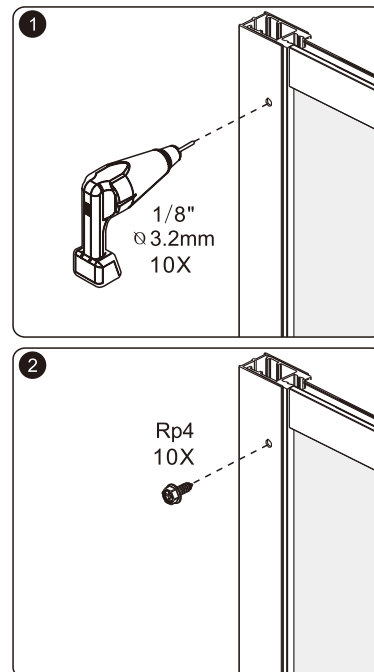
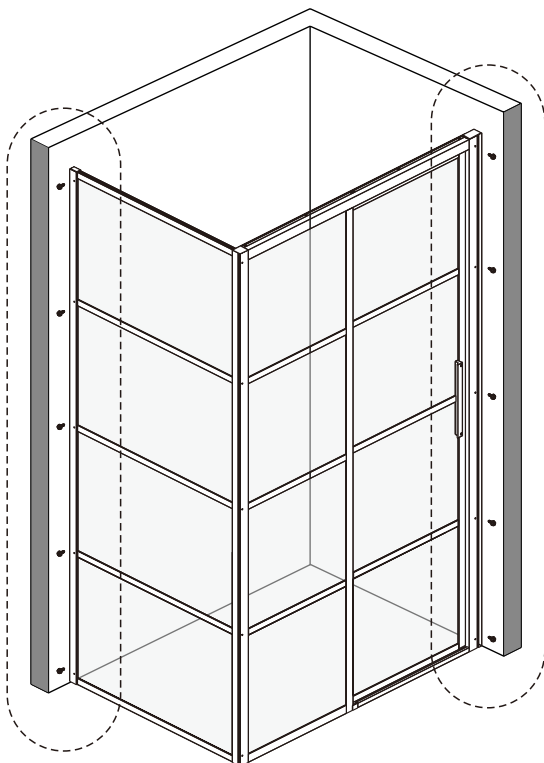
## AJUSTEMENT DU PANNEAU DE RETOUR / RETURN PANEL ADJUSTMENT

### 17 Dessin porte à droite / drawing of right door



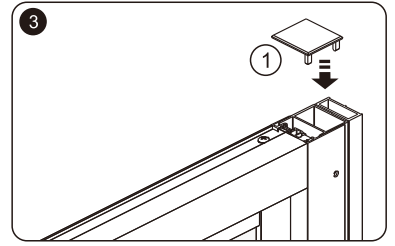
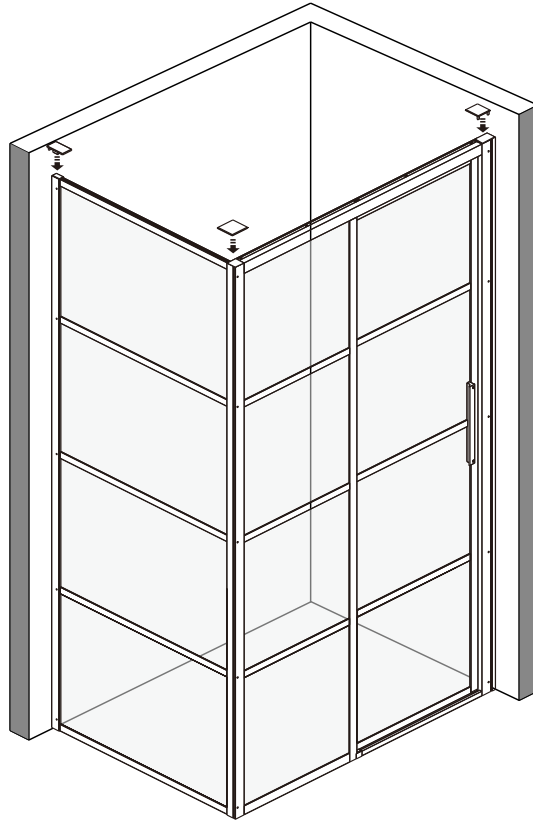
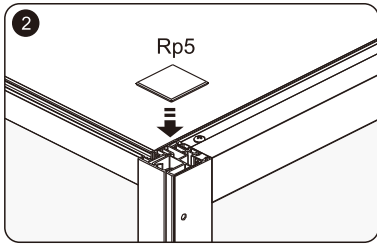
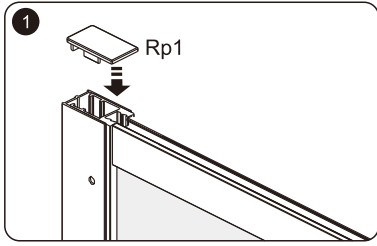
## SÉCURISER LE PANNEAU DE RETOUR / SECURE THE RETURN PANEL

### 18



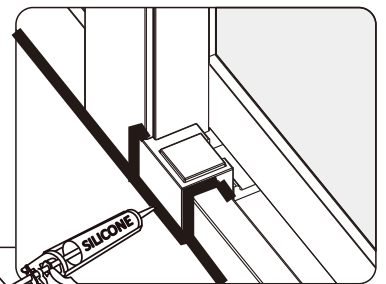
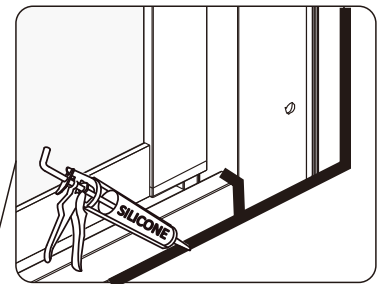
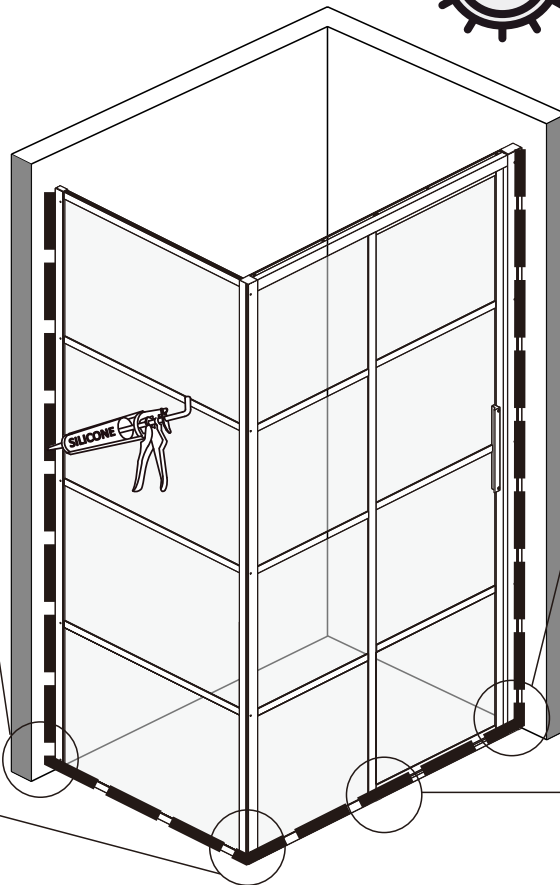
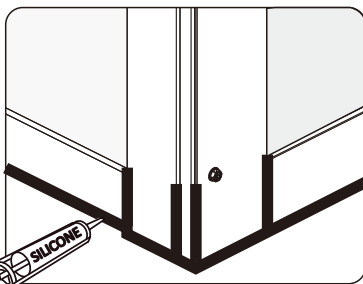
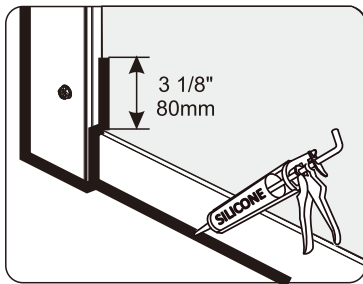
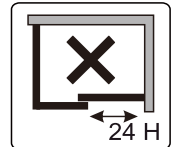
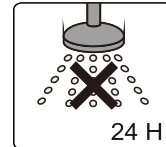
# FINITION / FINISH

19



# CALFREUTAGE / CAULKING

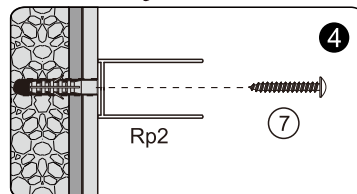
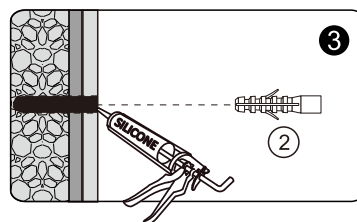
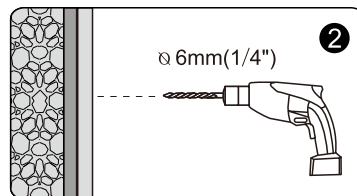
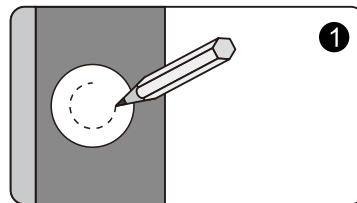
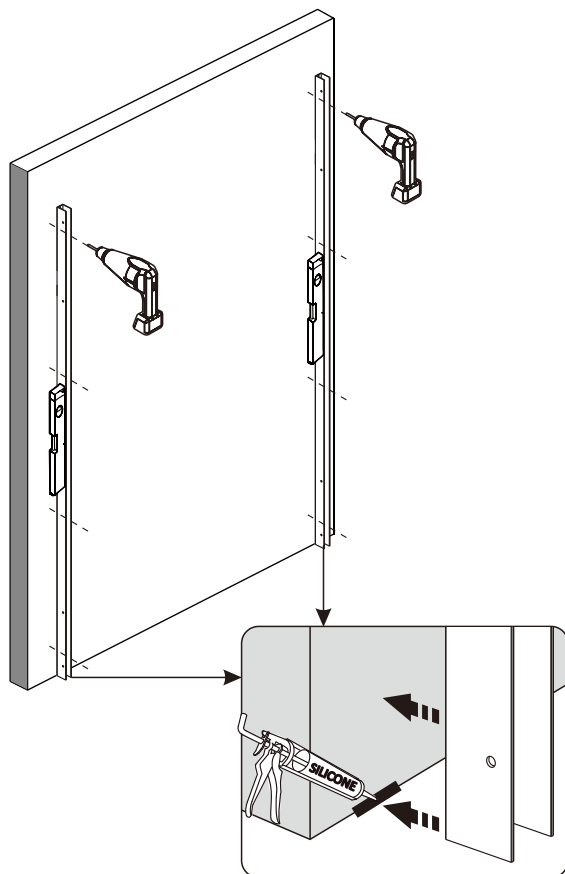
20





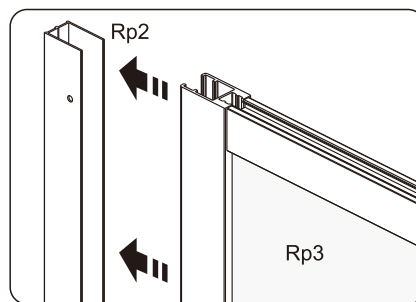
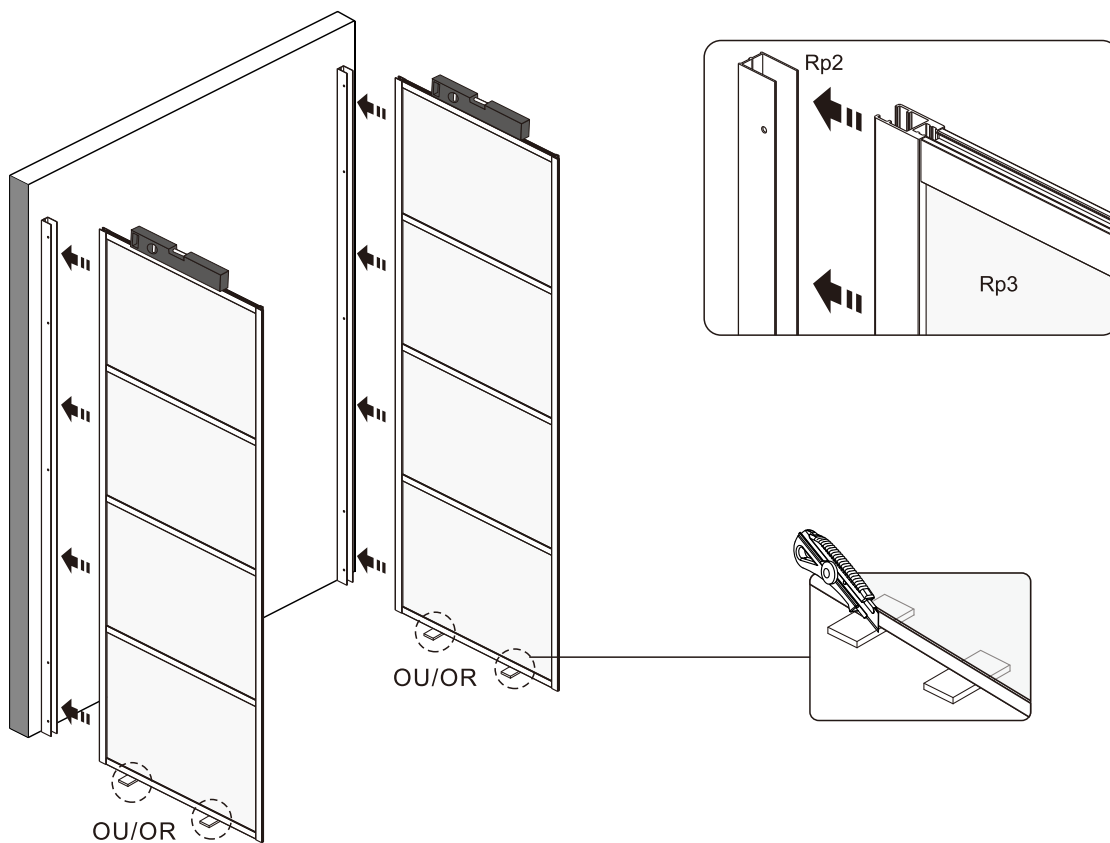
## INSTALLATION DU MONTANT MURAL / WALL CHANEL INSTALLATION

21



## INSTALLATION DU PANNEAU DE RETOUR / RETURN PANEL INSTALLATION

22



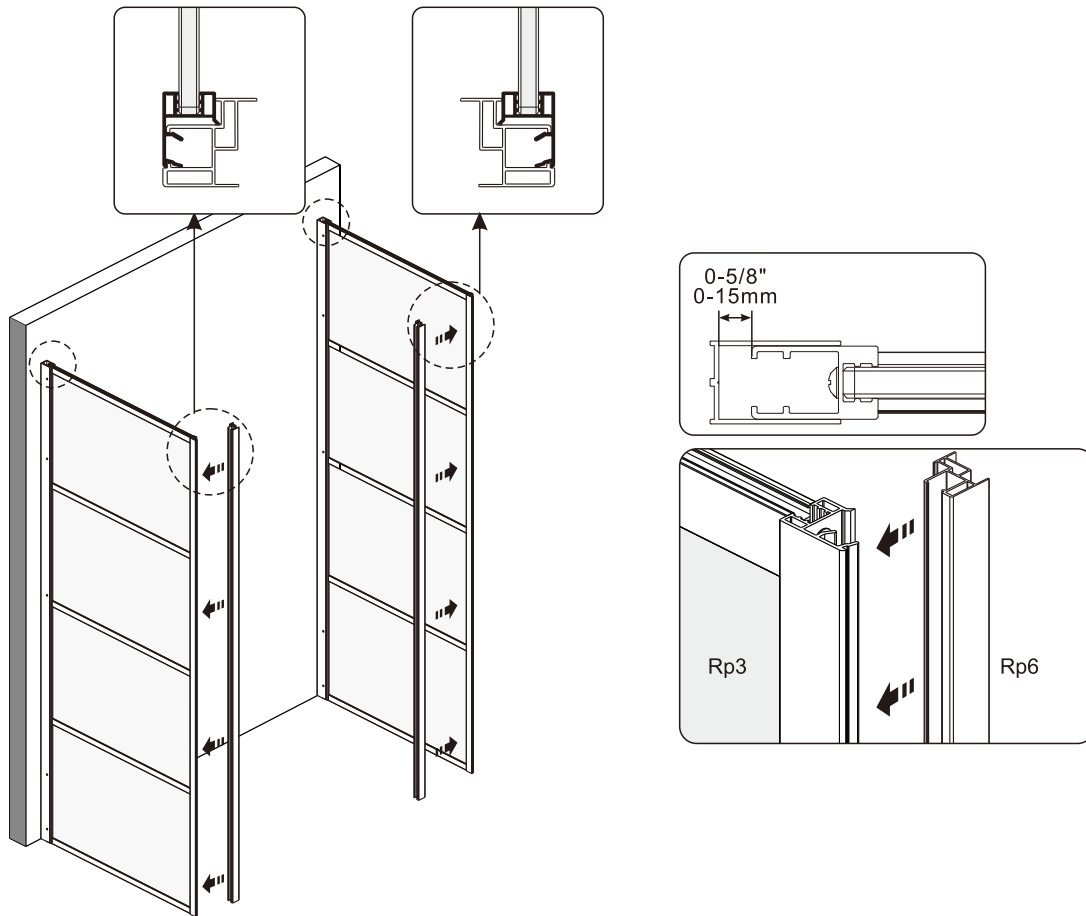
Rp3

OU/OR

OU/OR

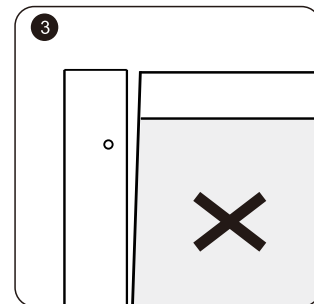
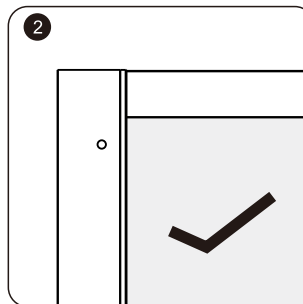
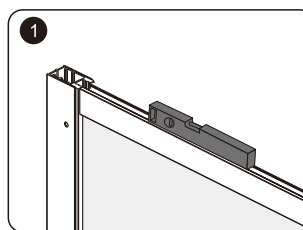
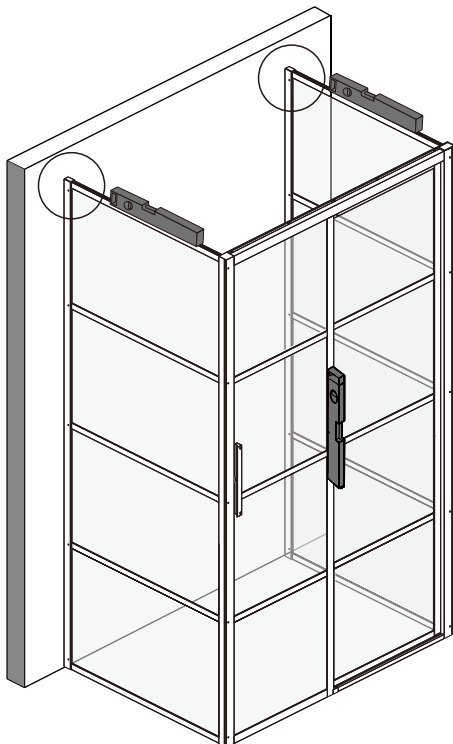
## Extrusions de coin / Corner extrusion

23



## AJUSTEMENT DU PANNEAU DE RETOUR / RETURN PANEL ADJUSTMENT

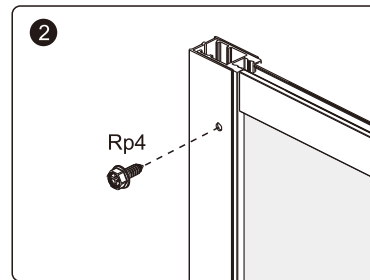
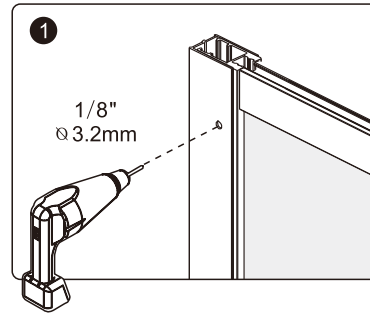
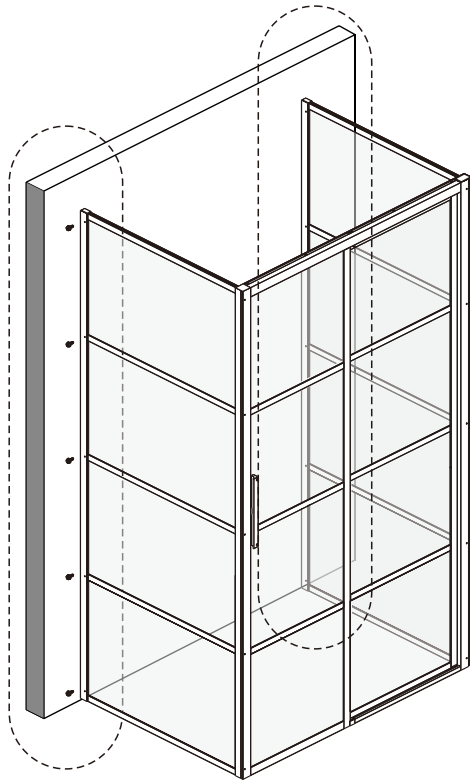
24



VOIR ÉTAPE 9 POUR L'AJUSTEMENT DE LA PORTE  
SEE STEP 9 FOR DOOR ADJUSTMENTS

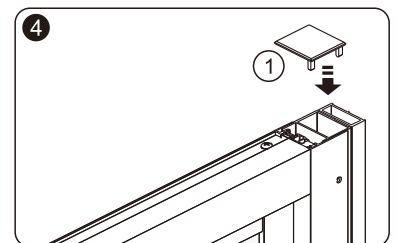
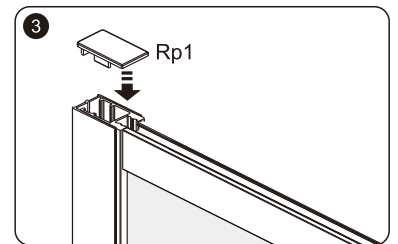
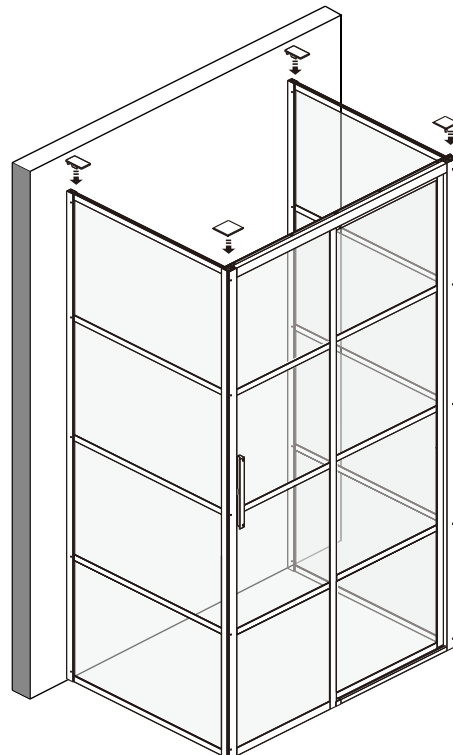
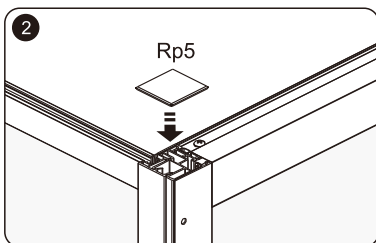
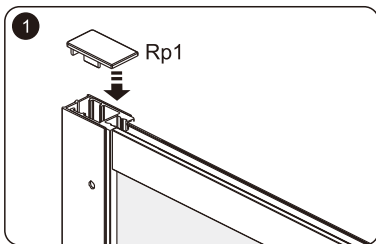
## SÉCURISER LE PANNEAU DE RETOUR / SECURE THE RETURN PANEL

25



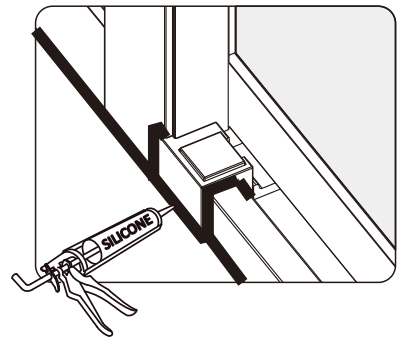
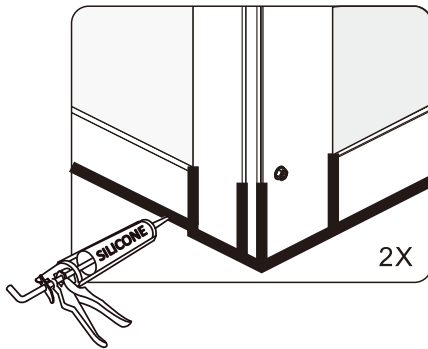
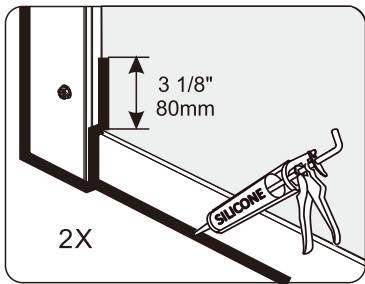
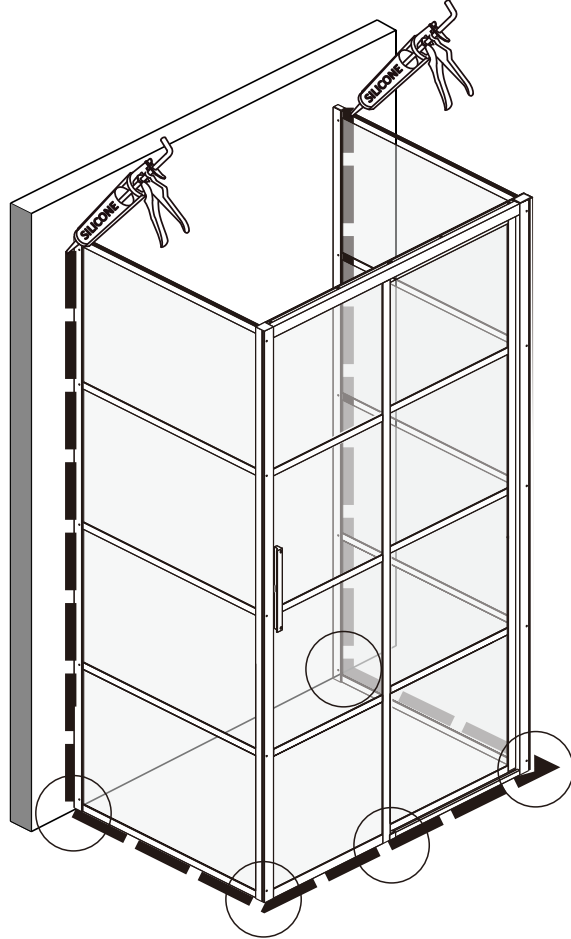
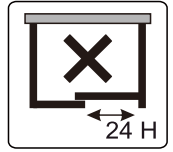
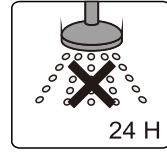
## FINITION / FINISH

26

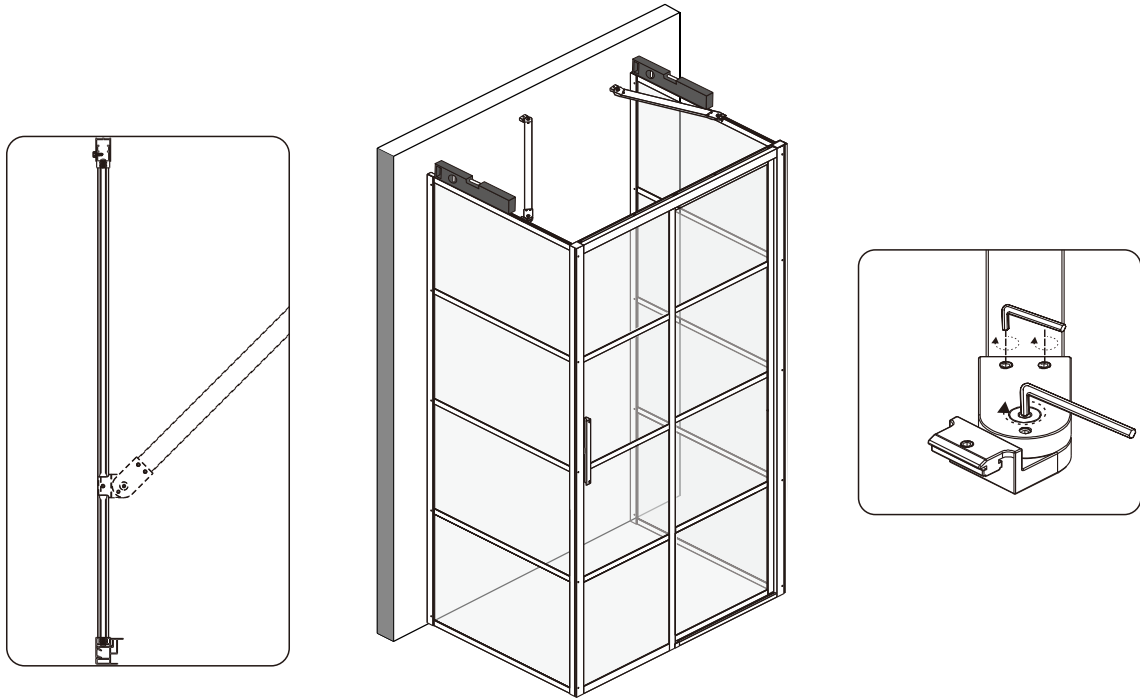


# CALFREUTAGE / CAULKING

27

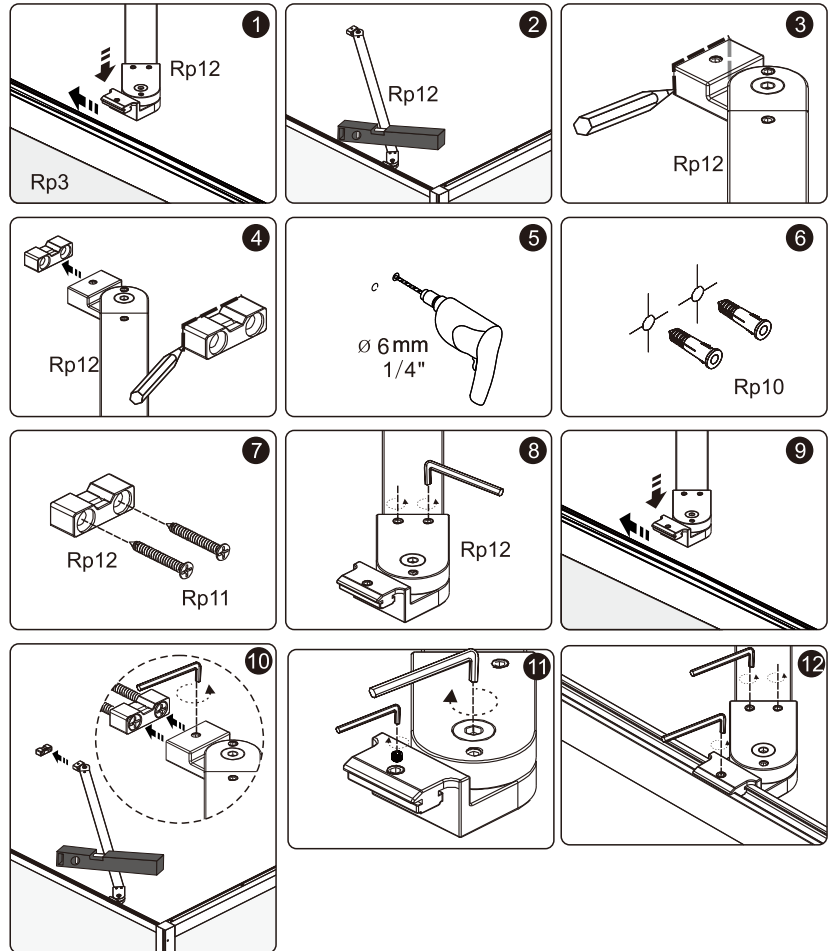
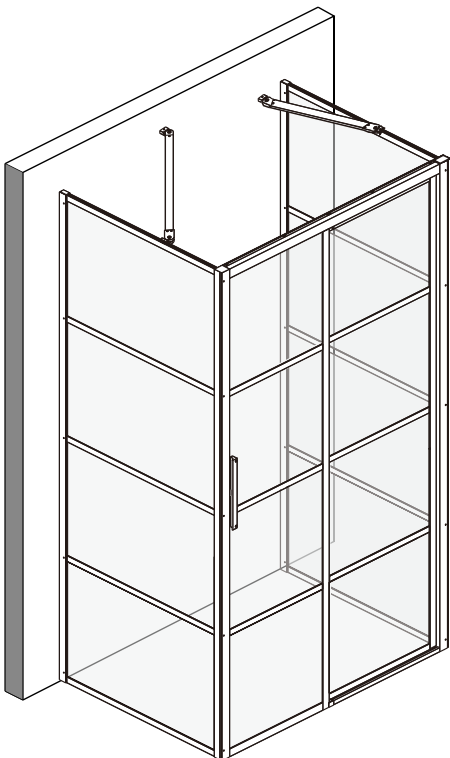


28



SUITE/CONTINUED

29



# WARRANTY / GARANTIES

## Warranty Bathtub / Shower

Acrylic	20 years
System and composants	3 years
ADA and / or commercial products	1 year
Shower doors	10 years
Roller and hinges	Lifetime
Slik stone / solid surface	5 years
Slik cast / cast iron	25 years
ZittaClean	10 years
Accessory, drain & niche	5 years
Shower column	10 years
Electronics	1 year

Following the terms and conditions described below, ZittaGroup warrants the product to be free from defects in workmanship from the date of purchase. This warranty applies to the initial date of purchase from an authorized dealer for the owner/end-user only. This warranty cannot be transferred to a third party. This warranty excludes any expenses related to shipping, handling and/or installation fees.

The present warranty does not cover the defects or breaking resulting from any Act of God, accident, catastrophe, abuse, negligence, improper installation, addition or removal of parts or equipment, of misuse, intensive variation of temperature, exposures to chemicals and/or abrasives of any kind, stains caused by different types of water such as ferrous or alkaline water.

ZittaGroup cannot be held responsible for the direct or indirect damage caused by or resulting from fortuitous occurrences, from the expenses of sundries, labor, wastes of time, material or any other cost related to the application or the replacement of the product or one of its components. In the eventuality that a manufacturing defect appears, the owner/enduser must have followed the instructions of installation described in the installation manual, have in his possession the proof of purchase as well as a proof of installation by a professional recognized by the construction industry. ZittaGroup will, at its own discretion, repair or replace the product based on the selling price at the time of purchase. ZittaGroup reserves the right to inspect, on site, the defect by a representative of its choice. Any return of goods will not be accepted without the written authorization from ZittaGroup.

### Care and cleaning

Zitta recommends the use of mild dishwashing liquids or water to keep the surfaces bright and clean. Rinse well and dry with a clean cloth. CAUTION : Powder detergents and liquid abrasive cleaners may damage surfaces. Do not allow the visible surfaces to come in contact with corrosive products such as drain cleaners. DO NOT USE : Cleaning agents that contains chlorides, alcohol, ammonia or mineral essences, steel wool, scouring pad or wire brushes.

## Garantie Baignoire / Douche

Acrylique	20 ans
Système et composantes	3 ans
Produits ADA et / ou commerciaux	1 an
Porte de douche	10 ans
Roulettes et pentures	À vie
Slik stone / solide surface	5 ans
Slik cast / fonte	25 ans
ZittaClean	10 ans
Accessoire, drain & niche	5 ans
Colonne de douche	10 ans
Électroniques	1 an

Suite aux conditions et aux termes décrits ci-dessous, ZittaGroup garantit que le produit vendu est conforme à ses spécifications et qu'au moment de la vente, le produit est exempt de tout vice et/ou défaut de fabrication. Cette garantie n'est applicable que pour le premier acheteur/utilisateur et ce pour la première année à partir de la date d'achat. Cette garantie ne peut être transférée à une tierce personne. Cette garantie exclue tout frais relié au déplacement, frais d'installation et/ou désinstallation et aux frais de transport.

La présente garantie ne couvre pas les défauts ou bris résultant d'Acte de Dieu, d'accident, de catastrophe, d'abus, de négligence, d'une installation non conforme, de l'ajout ou de la suppression de pièce ou équipement, d'une mauvaise utilisation, de variation de température intense, d'exposition aux produits chimiques et a des abrasifs de tout genre ou de tache provoquée par différents types d'eau tel une eau ferreuse ou alcaline.

ZittaGroup ne peut être tenu responsable des dommages directs ou indirects causés ou résultant de cas fortuits, des frais de main d'oeuvre, frais divers, perte de temps, matériaux ou autres coûts relatifs à l'application ou au remplacement du produit ou à l'une de ses composantes. Dans l'éventualité ou un défaut de fabrication se manifeste, l'acheteur/utilisateur devra avoir suivi les instructions d'installation inscrites au manuel d'instruction, devra présenter une preuve d'achat ainsi qu'une preuve d'installation par un professionnel reconnu par l'industrie de la construction. ZittaGroup pourra à son entière discrétion, réparer ou remplacer le produit sur une base au prorata du prix alors en vigueur. ZittaGroup se réserve le droit de faire inspecter, sur le site, la défectuosité par un représentant de son choix. Aucun retour ne sera accepté sans l'autorisation au préalable de ZittaGroup.

### Nettoyage et entretien

Zitta recommande l'utilisation de détergents liquides doux pour vaisselle ou d'eau afin de garder une surface propre et brillante. Rincer très bien et assécher avec un chiffon propre. ATTENTION : Les détergents en poudre ou liquides abrasifs peuvent endommager les surfaces. Ne jamais mettre en contact avec des produits corrosifs tel que les produits de débouchage de drain. NE PAS UTILISER : Des produits nettoyants contenant des chlorures, de l'alcool, de l'ammoniac ou de l'essence minérale. De la laine d'acier, tampon à récurer ou brosses.

### ① Need help? Contact us!

☎ Tel: 1-855- 492-4242 450-704-2323  
 ☎ Fax: 1-866-735-6885  
 ✉ Info@zittagroup.com  
 🌐 www.zittagroup.com



### ① Besoin d'aide? Contactez nous!

☎ Tel: 1-855- 492-4242 450-704-2323  
 ☎ Fax: 1-866-735-6885  
 ✉ Info@zittagroup.com  
 🌐 www.zittagroup.com

