

Visitez notre site web [www.zittagroup.com](http://www.zittagroup.com) pour la dernière mise à jour de ce document et voir la vidéo de procédure d'installation. Vidéo non disponible pour tout les produits

Visit our website at [www.zittagroup.com](http://www.zittagroup.com) for the last update of this document and see a video about the installation procedure. Video not available for all products.

**TRON 48"**

**TRON 60"**

**TRON Return panel 32"**

**TRON Return panel 36"**

**TRON Return panel 42"**

## ZITTACLEAN

Le micro film protecteur formé lors de son application fera perler l'eau sur le verre afin d'en faciliter l'entretien.

Il est recommandé de passer la raclette après chaque usage.

The micro protective layer formed during its application will make the water bead along the glass for easy maintenance.

We recommend cleaning the door with the squeegee after each use.

### L'ENTRETIEN DE VOTRE DOUCHE

Ne jamais utiliser de poudre ou de tampon à récurer. Il suffit de nettoyer la porte avec une solution d'eau et de vinaigre, 1 pour 5. Vous pouvez utiliser un détergent doux mais aucun produit à base d'ammoniaque, car cela pourrait endommager la surface de du verre.

### THE MAINTENANCE OF YOUR SHOWER

Never use of powder or scouring pads. Simply clean the door with a solution of water and vinegar, 1 to 5. You can use a mild detergent but never use ammoniac, it could damage the glass surface.

### REVERSIBLE DOOR

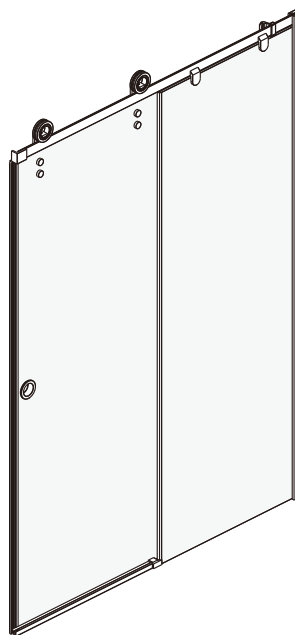
Les instructions montrés dans le manuel sont pour le montage de la porte gauche. The instructions shown in the manual are for the installation of the left door.



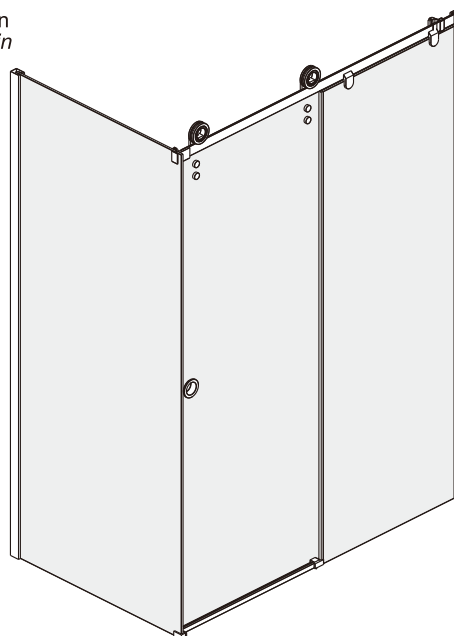
**Zitta  
Group**

81, Theodore-Viau, Terrebonne,  
Quebec, Canada, J6Y 0J8  
Tel: 1-855-492-4242 450-704-2323  
Fax: 1-866-735-6885

Alcove installation  
*Installation en alcôve*  
PAGE 06-12



Corner installation  
*Installation en coin*  
PAGE 13-19



## MANUEL D'INSTALLATION / INSTALLATION MANUAL

### IMPORTANT

- Inspecter le produit avant de procéder à l'installation.
- La garantie sera invalide si le produit a été installé avec des défauts apparents.

### ATTENTION

- Lors de l'installation, l'application du silicone doit être à l'extérieur de la douche, car si appliqué à l'intérieur, cela peut causer des fuites d'eau !
- Veuillez lire attentivement ce manuel d'instruction avant de commencer l'installation.
- Conserver ce manuel pour référence ultérieure.

### IMPORTANT

- Thoroughly inspect your product before proceeding with the installation.
- The warranty will be void if the product is installed with a conspicuous defect.

### CAUTION

- To prevent leaks, silicone must be applied on the outside of the shower and not on the inside!
- Read all instructions carefully before starting the installation.
- Save this manual for future reference.

# INDEX

## CONTENU PREPARATION OUILLS ET MATERIAUX REQUIS

### SECTION A: Installation en alcôve

DIMENSIONS	PAGE 06
INSTALLATION DU MONTANT MURAL	PAGE 06
ASSEMBLAGE DE LA PORTE	PAGE 07
INSTALLATION DU SUPPORT ET PANNEAU	PAGE 08
INSTALLATION DU SUPPORT ET PANNEAU	PAGE 08
INSTALLATION DE L'ANTI-ÉCLABOUSSURE	PAGE 08
INSTALLATION DE L'ANTI-ÉCLABOUSSURE	PAGE 09
INSTALLATION DE LA PORTE	PAGE 09
AJUSTEMENT DE LA PORTE	PAGE 10
INSTALLATION DE L'AIMANT DE PORTE	PAGE 10
INSTALLATION DE L'AMORTISSEUR DE PORTE	PAGE 11
AJUSTEMENT DES JOINTS D'ÉTANCHÉITÉ	PAGE 11
CALFREUTAGE	PAGE 12

### SECTION B: Installation en coin

DIMENSIONS	PAGE 13
INSTALLATION DU MONTANT MURAL	PAGE 13
ASSEMBLAGE DE LA PORTE	PAGE 14
INSTALLATION DU SUPPORT ET PANNEAU	PAGE 14
INSTALLATION DU SUPPORT ET PANNEAU	PAGE 15
INSTALLATION DE L'ANTI-ÉCLABOUSSURE	PAGE 15
INSTALLATION DE L'ANTI-ÉCLABOUSSURE	PAGE 16
INSTALLATION DE LA PORTE	PAGE 16
AJUSTEMENT DE LA PORTE	PAGE 17
INSTALLATION DES AIMANTS DE PORTE	PAGE 17
INSTALLATION DE L'AMORTISSEUR DE PORTE	PAGE 18
AJUSTEMENT DES JOINTS D'ÉTANCHÉITÉ	PAGE 18
CALFREUTAGE	PAGE 19

## PARTS LIST PREPARATION TOOLS AND MATERIALS REQUIRED

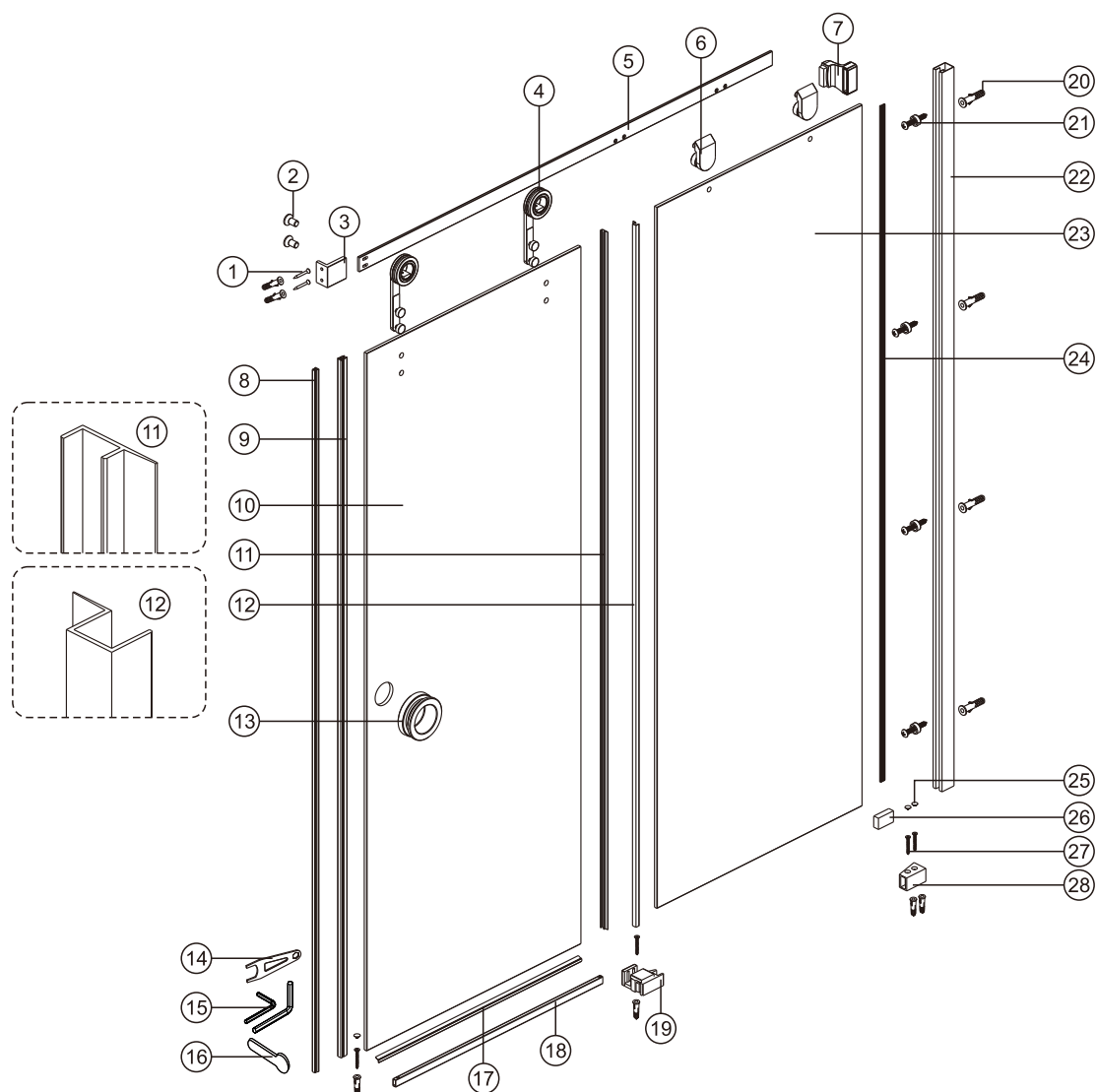
### SECTION A: Alcove installation

DIMENSIONS	PAGE 06
WALLCHANNEL INSTALLATION	PAGE 06
DOOR ASSEMBLY	PAGE 07
SUPPORT AND PANEL INSTALLATION	PAGE 07
SUPPORT AND PANEL INSTALLATION	PAGE 08
BACKSPLASH INSTALLATION	PAGE 08
BACKSPLASH INSTALLATION	PAGE 09
DOOR INSTALLATION	PAGE 09
DOOR ADJUSTMENT	PAGE 10
DOOR MAGNET INSTALLATION	PAGE 10
DOOR STOPPER INSTALLATION	PAGE 11
GASKET ADJUSTMENT	PAGE 11
CAULKING	PAGE 12

### SECTION B: Corner installation

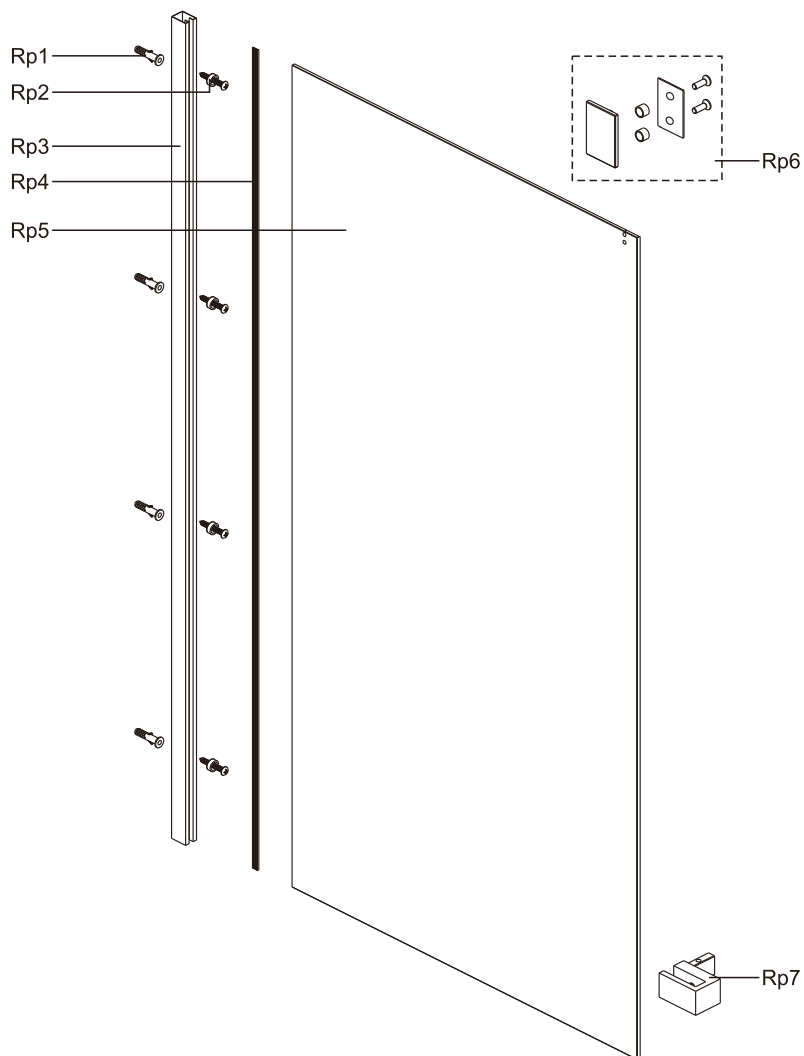
DIMENSIONS	PAGE 13
WALLCHANNEL INSTALLATION	PAGE 13
DOOR ASSEMBLY	PAGE 14
SUPPORT AND PANEL INSTALLATION	PAGE 14
SUPPORT AND PANEL INSTALLATION	PAGE 15
BACKSPLASH INSTALLATION	PAGE 15
BACKSPLASH INSTALLATION	PAGE 16
DOOR INSTALLATION	PAGE 16
DOOR ADJUSTMENT	PAGE 17
DOOR MAGNETS INSTALLATION	PAGE 17
DOOR STOPPER INSTALLATION	PAGE 18
GASKET ADJUSTMENT	PAGE 18
CAULKING	PAGE 19

# CONTENU / PARTS LIST



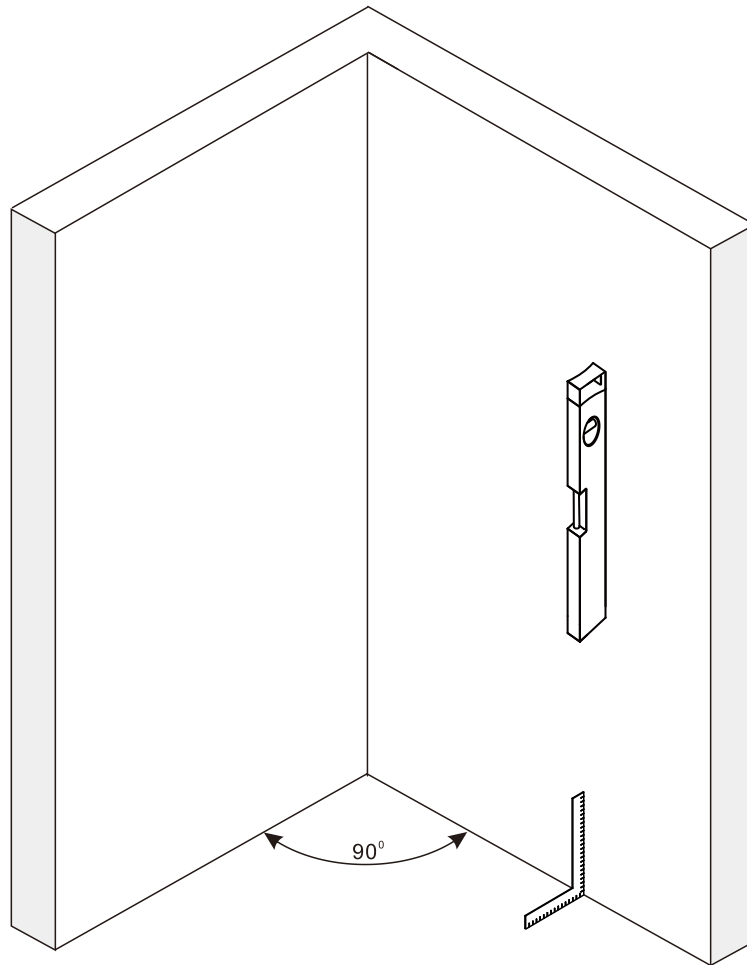
Número No	Qté Qty	Description	Inox 48 code	Inox 60 code	Número No	Qté Qty	Description	Inox 48 code	Inox 60 code
1	2	Vis 8 x 1 5/8" tête pan / Pan head screw 8 x 1 5/8"	PV000699	PV000699	15	2	Kit de clé Allen / Allen key kit	PT000299	PT000299
2	2	Vis mécanique à tête en V M5 x 10 / Cross countersunk screw M5 x 10	PV005199	PV005199	16	1	Outil pour joint de serrage / Squeeze gasket tool	PT000399	PT000399
3	1	Ancrage mural de barre de roulement / Wall bracket for rolling bar	PQ037506	PQ037506	17	1	Joint anti éclaboussure / Back splash gasket	PJ017010	PJ017010
4	2	Roulette Tron / Tron roller kit	PR001806	PR001806	18	1	Anti éclaboussure / Back splash	PQ038806	PQ038906
5	1	Bar de roulement / Rolling bar	PQ037606	PQ037706	19	1	Guide de porte / Door guide	PQ039006	PQ039006
6	2	Écrou de barre pour panneau fixe / Bar nut for fix panel	PQ038106	PQ038106	20	10	Cheville murale / Wall anchor	PV000199	PV000199
7	1	Amortisseur de roulette / Roller bumper	PQ038006	PQ038006	21	4	Vis 8 x 1 5/8" tête pan / Pan head screw 8 x 1 5/8"	PV000699	PV000699
8	1	Aimant B collant 80 3/4" 2050mm / Magnet B adhesive 80 3/4" 2050mm	PJ016710	PJ016710	22	1	Extrusion Mural / Wall channel	PA007206	PA007206
9	1	Aimant A 78 5/16" 1989mm / Magnet A 78 5/16" 1989mm	PJ016810	PJ016810	23	1	Panneau fixe clair barn/tron / Barn/tron clear Fixe pannel	PG017520	PG017620
10	1	Porte clair BARN / Barn clear Door	PG018020	PG018120	24	1	Joint de serrage / Squeeze gasket	PJ016410	PJ016410
11	1	Joint pour porte / Gasket for door	PJ016910	PJ016910	25	3	Cap pour vis / Screw cover	PQ038206	PQ038206
12	1	Joint pour panneau fixe / Gasket for fix panel	PJ016510	PJ016510	26	1	Caoutchouc pour amortisseur du bas / Rubber for bottom gasket	PT002999	PT002999
13	1	Poignée / Handle	PP001906	PP001906	27	4	Vis 8 X 1 1/4 " tête plate / Flat head screw 8 X 1 1/4 "	PV004099	PV004099
14	1	Clé d'ajustement de roulette / Roller wrench tool	PT000499	PT000499	28	1	Ancrage du rail du bas pour amortisseur / Bracket for threshold for bumper	PQ039106	PQ039106

# CONTENU / PARTS LIST

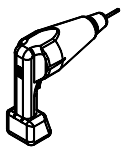


Numéro No	Qté Qty	Description	TRON Inox	Numéro No	Qté Qty	Description	TRON Inox
RP1	4	Cheville murale / Wall anchor	PV000199	RP5B	1	Panneau clair de retour 36" / Clear Return pannel 36"	PG017820
RP2	4	Vis 8 x 1 5/8" tête pan / Pan head screw 8 x 1 5/8"	PV000699	RP5C	1	Panneau clair de retour 42" / Clear Return pannel 42"	PG017920
RP3	1	Extrusion Mural Chrome / Chrome Wall Chanel	PA007306	RP6	1	Ancrage de vitre pour bar / Bracket for bar	PQ038606
RP4	1	Joint de serrage / Squeeze gasket	PJ016410	RP7	1	Ancrage chrome 90 pour anti éclaboussure / 90 Chrome bracket for back splash	PQ038706
RP5A	1	Panneau clair de retour 32" / Clear Return pannel 32"	PG017720				

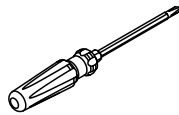
# PRÉPARATION/PREPARATION



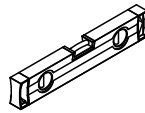
## OUTILS ET MATÉRIAUX REQUIS / TOOLS AND MATERIALS REQUIRED



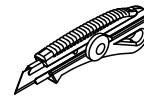
PERCEUSE  
DRILL



TOURNEVIS  
SCREWDRIVER



NIVEAU  
LEVEL



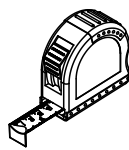
COUTEAU DE PRECISION  
PRECISION KNIFE



SILICONE  
SILICONE



FORETS: 1/8", 3/16" ET 1/4"  
\*FORET À MAÇONNERIE  
DRILL BITS: 1/8", 3/16" ET 1/4"  
\*MASONRY DRILL BIT



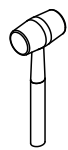
RUBAN À MESURER  
MEASURING TAPE



ÉQUERRE  
SET SQUARE



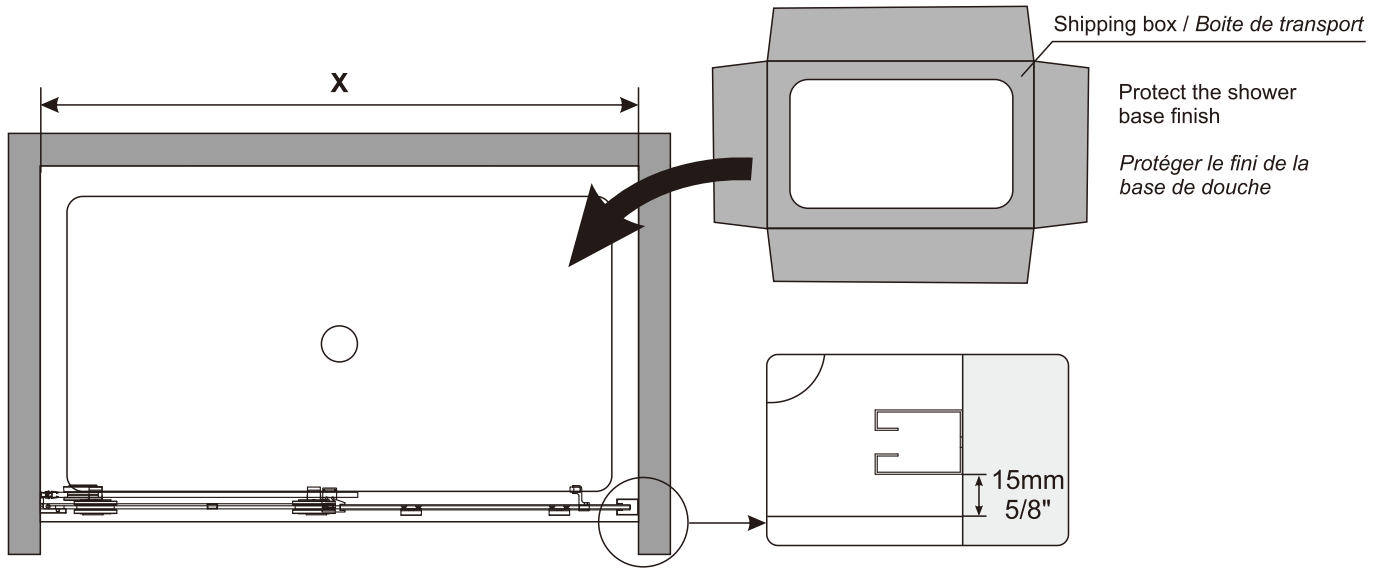
CRAYON  
PENCIL



MAILLET  
MALLET

# DIMENSIONS

01



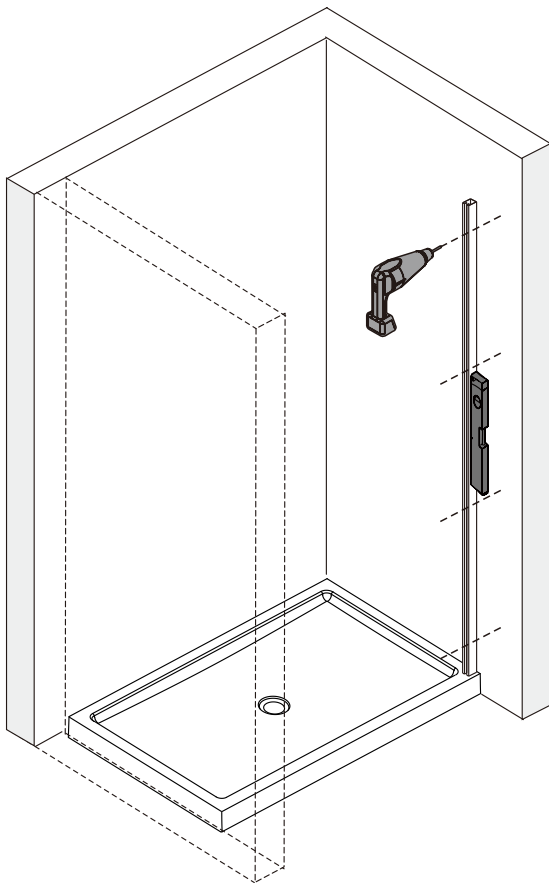
SIZE	X
48"	1146mm (45 1/8") - 1178mm (46 3/8")
60"	1450mm (57 1/8") - 1482mm (58 3/8")

INVERSER LES ILLUSTRATIONS DES ÉTAPES POUR INSTALLATION DE LA PORTE À DROITE

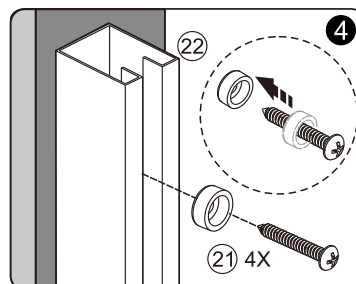
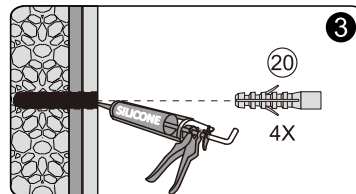
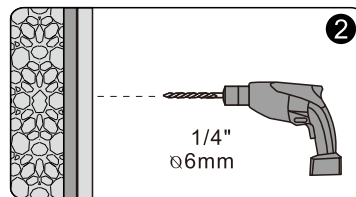
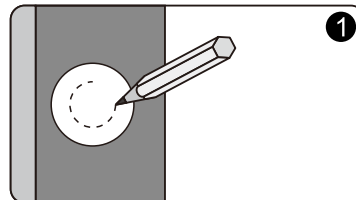
REVERSE THE STEPS ILLUSTRATIONS FOR RIGHT SIDE DOOR INSTALLATION

# INSTALLATION DU MONTANT MURAL / WALL CHANEL INSTALLATION

02



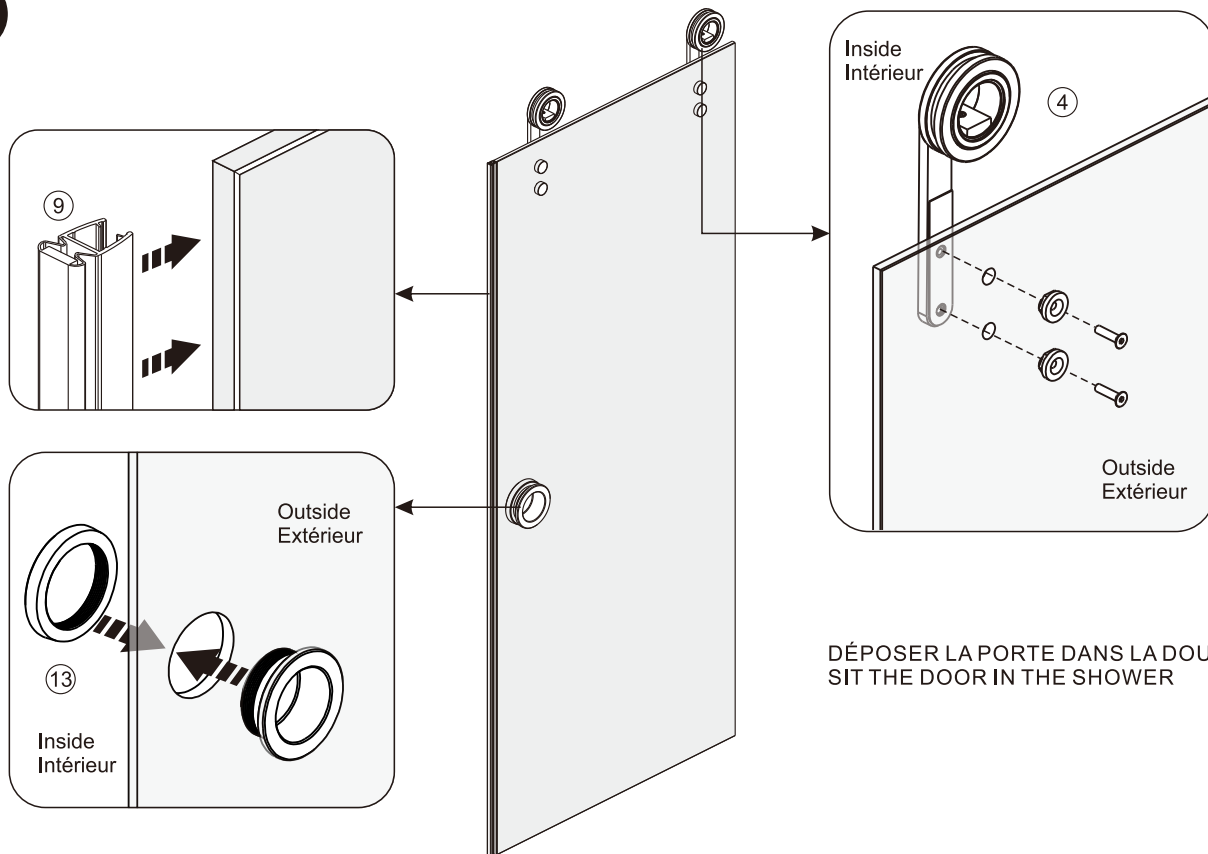
Cochez moi!  
Check me!



# ASSEMBLAGE DE LA PORTE / DOOR ASSEMBLY

03

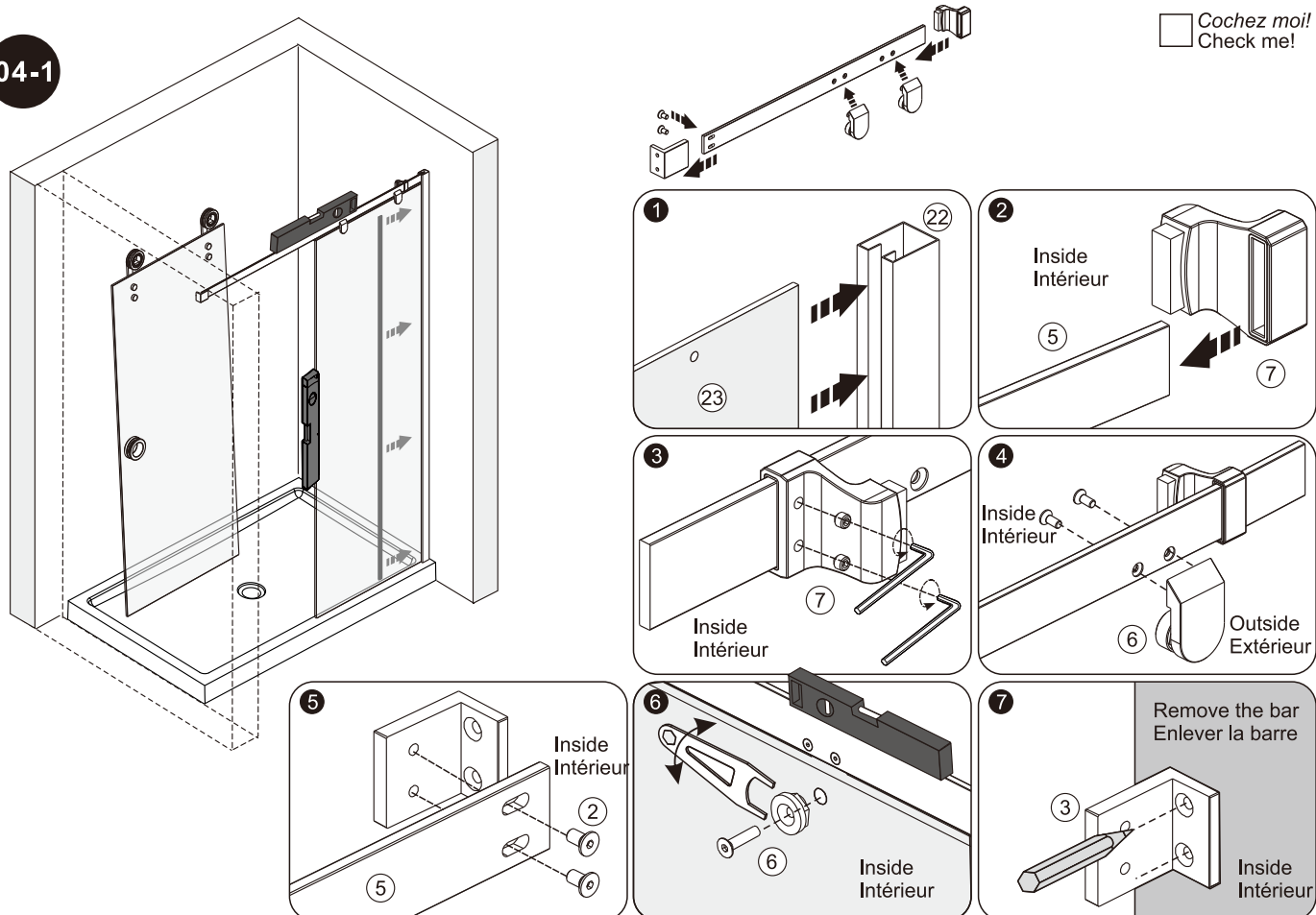
Cochez moi!  
Check me!



# INSTALLATION DU SUPPORT ET PANNEAU / SUPPORT AND PANEL INSTALLATION

04-1

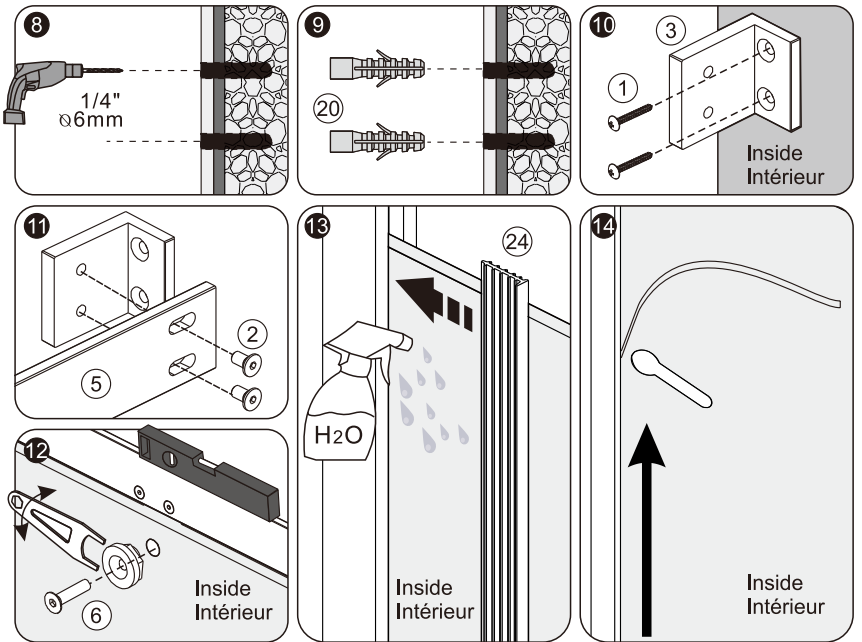
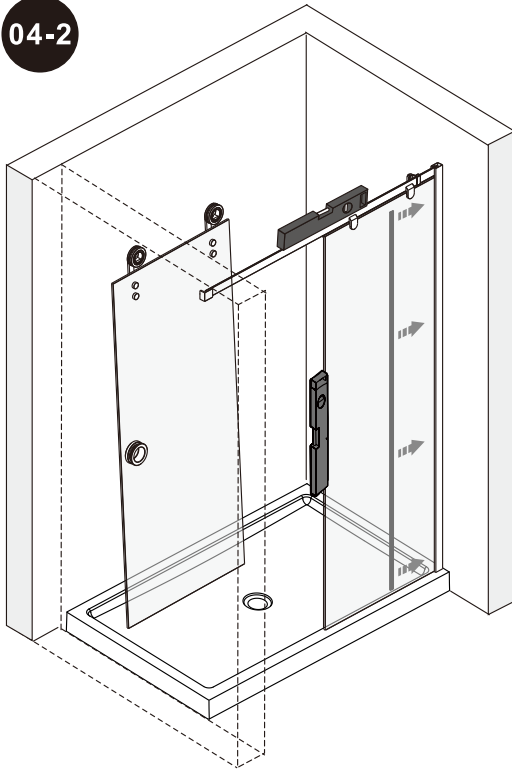
Cochez moi!  
Check me!



# INSTALLATION DU SUPPORT ET PANNEAU / SUPPORT AND PANEL INSTALLATION

Cochez moi!  
Check me!

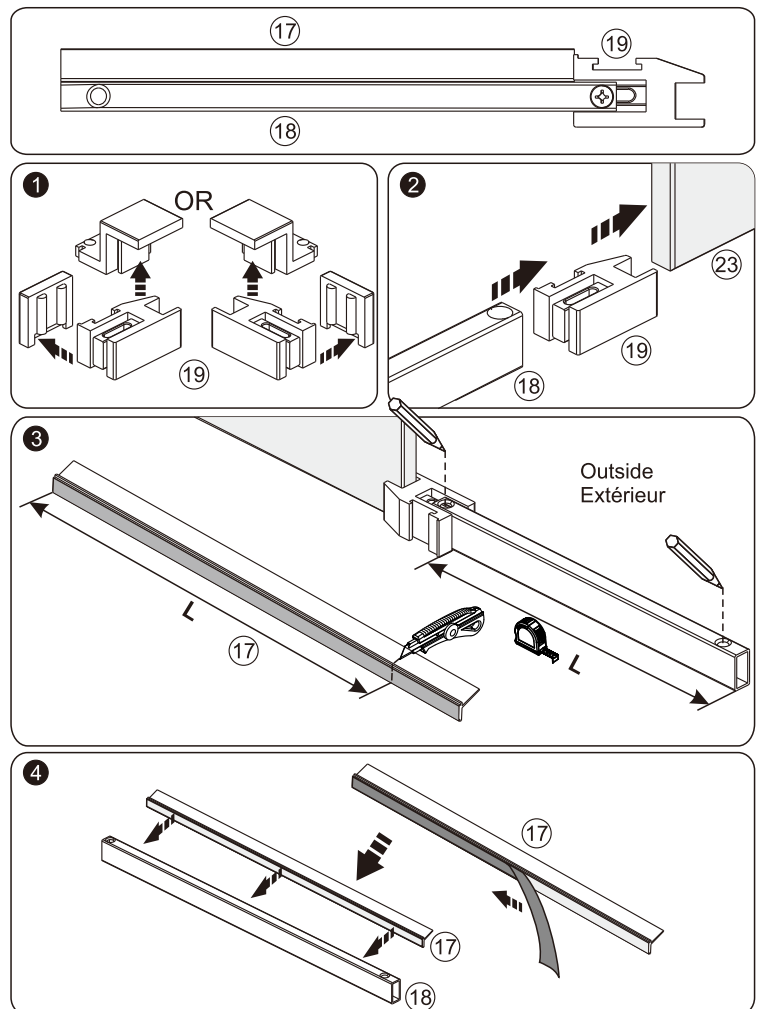
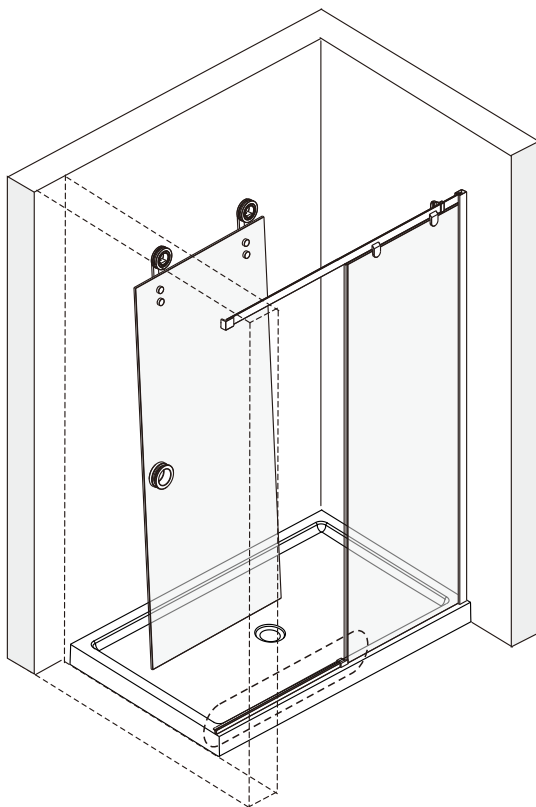
04-2



# INSTALLATION DE L'ANTI-ÉCLABOUSSURE / BACKSPLASH INSTALLATION

Cochez moi!  
Check me!

05-1

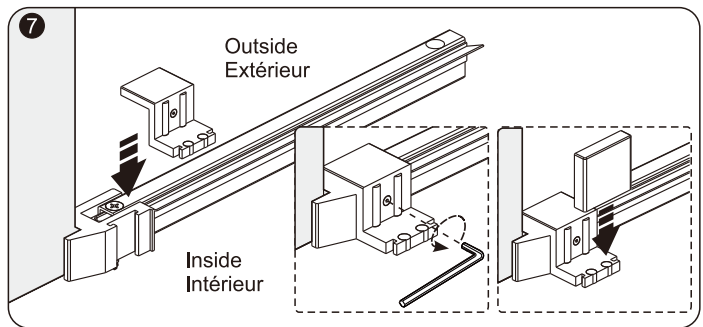
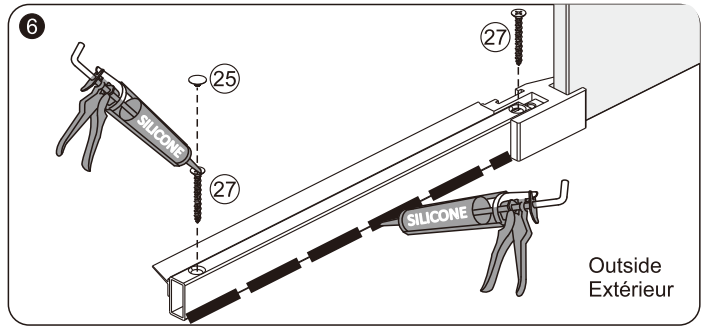
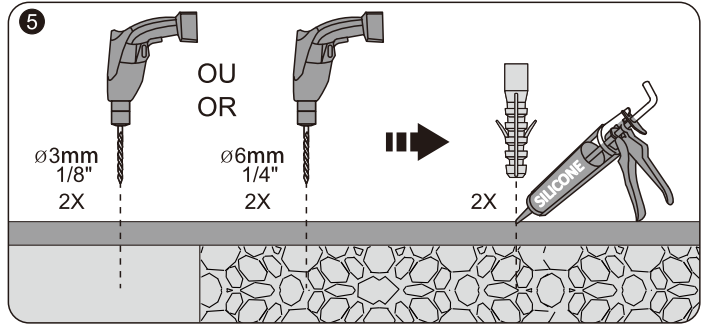
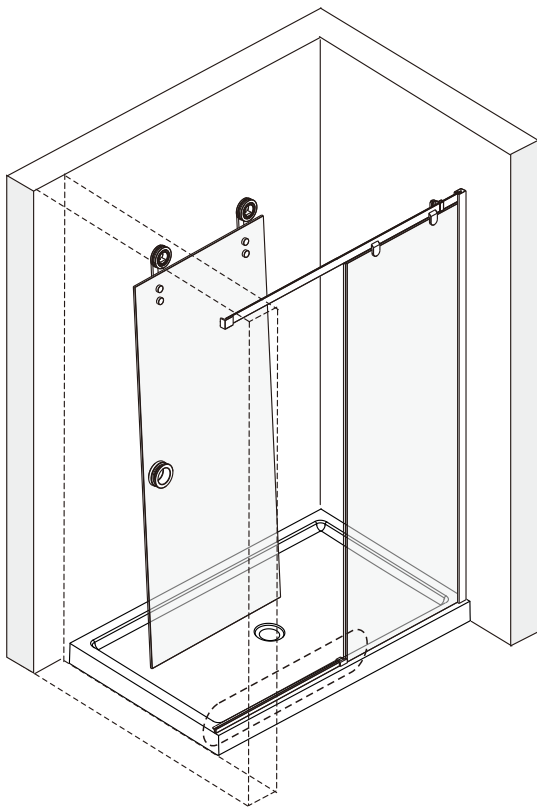




# INSTALLATION DE L'ANTI-ÉCLABOUSSURE / BACKSPLASH INSTALLATION

05-2

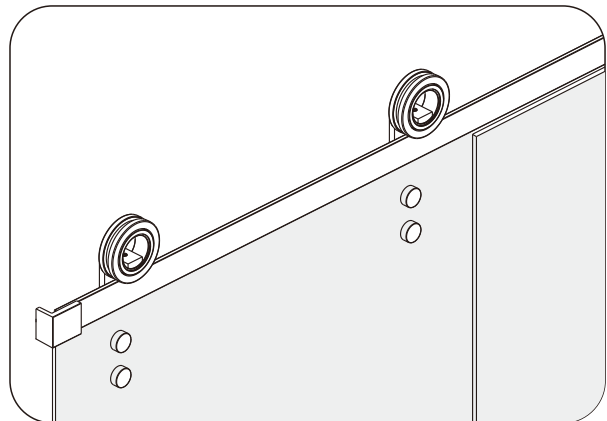
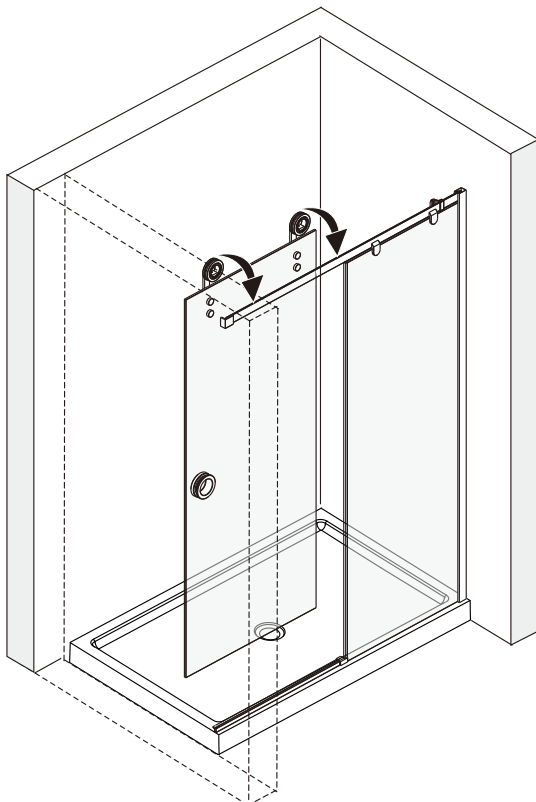
Cochez moi!  
Check me!



# INSTALLATION DE LA PORTE / DOOR INSTALLATION

06

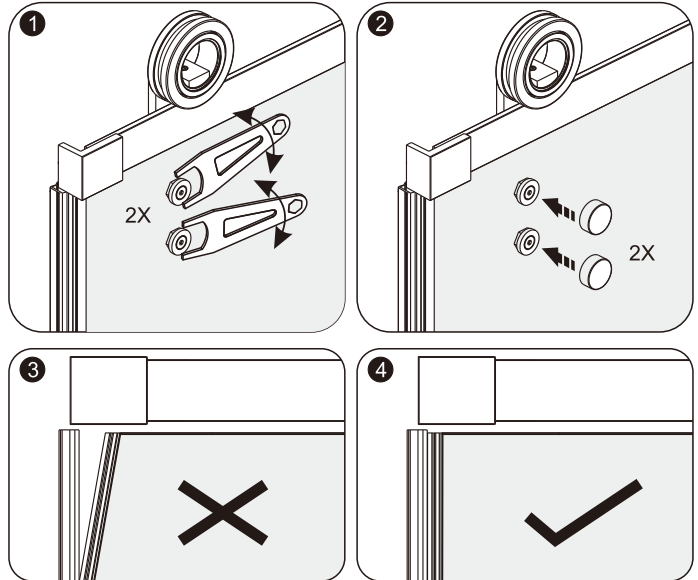
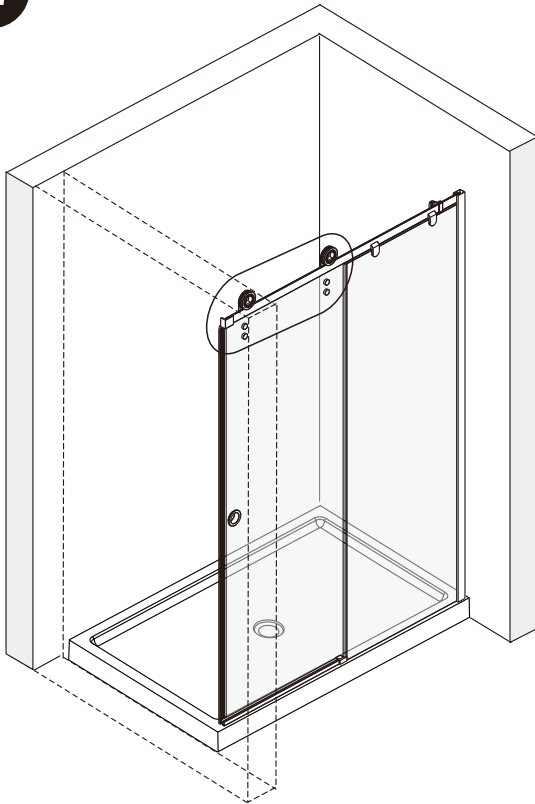
Cochez moi!  
Check me!



# AJUSTEMENT DE LA PORTE / DOOR ADJUSTMENT

Cochez moi!  
Check me!

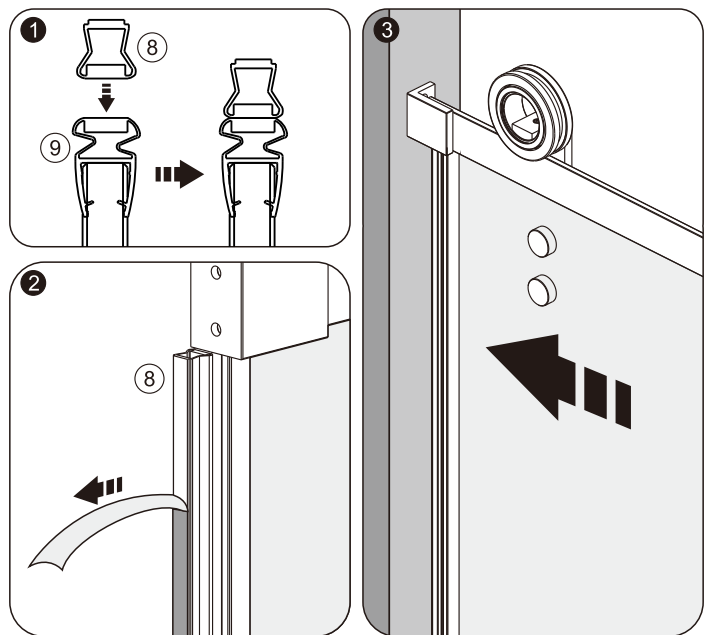
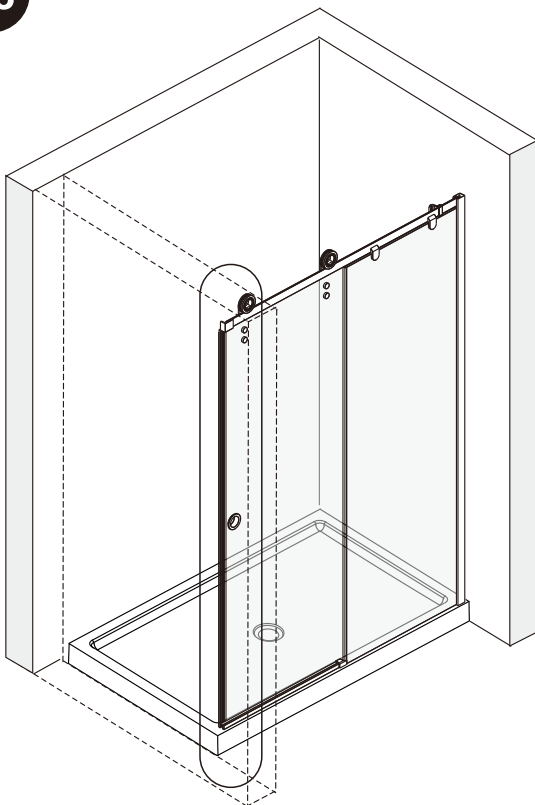
07



# INSTALLATION DE L'AIMANT DE PORTE / DOOR MAGNET INSTALLATION

Cochez moi!  
Check me!

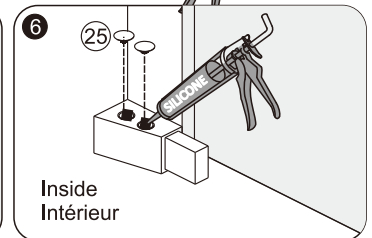
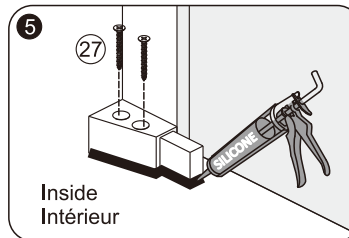
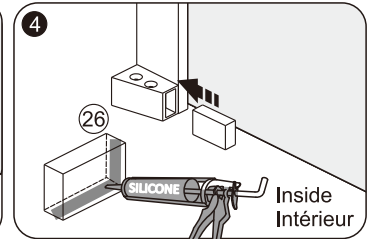
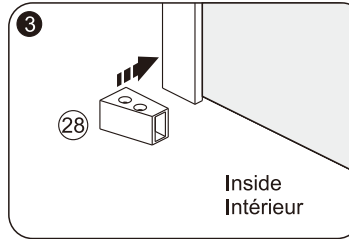
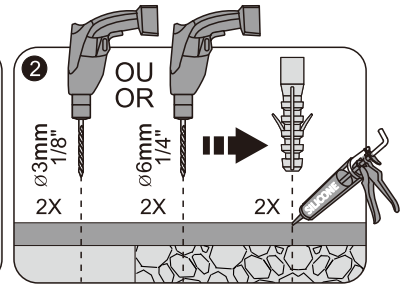
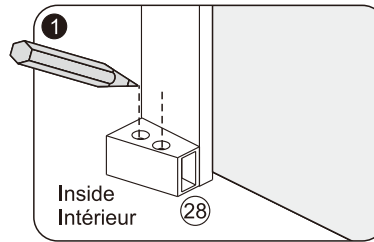
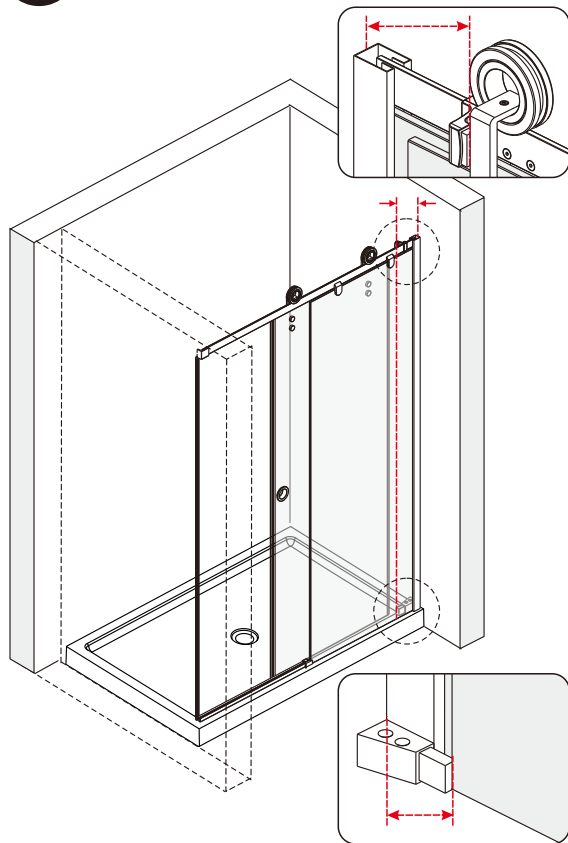
08



# INSTALLATION DE L'AMORTISSEUR DE PORTE / DOOR STOPPER INSTALLATION

09

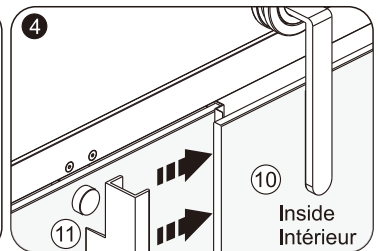
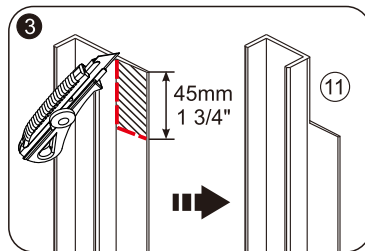
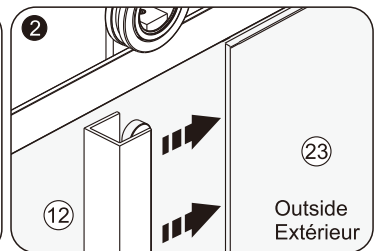
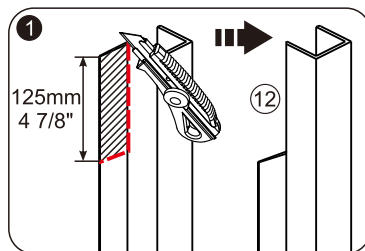
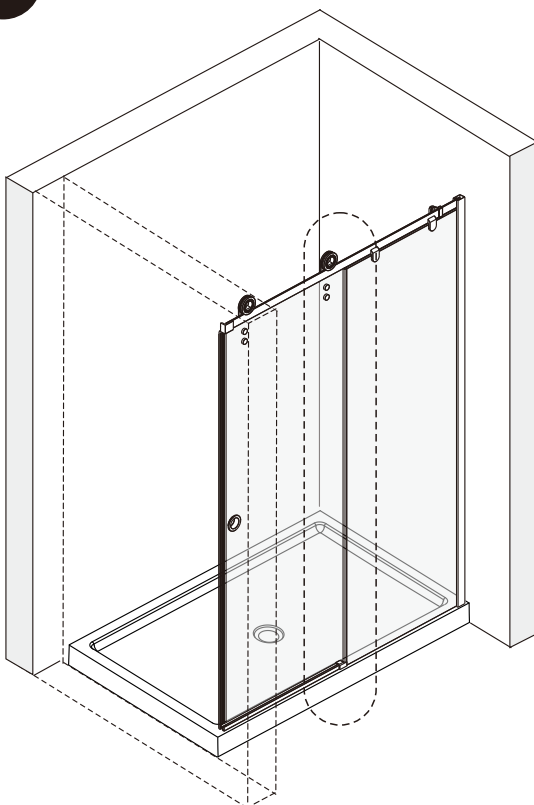
Cochez moi!  
Check me!



# AJUSTEMENT DES JOINTS D'ÉTANCHÉITÉE / GASKET ADJUSTMENT

10

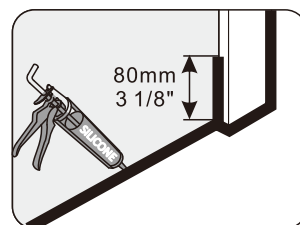
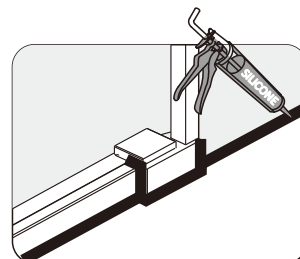
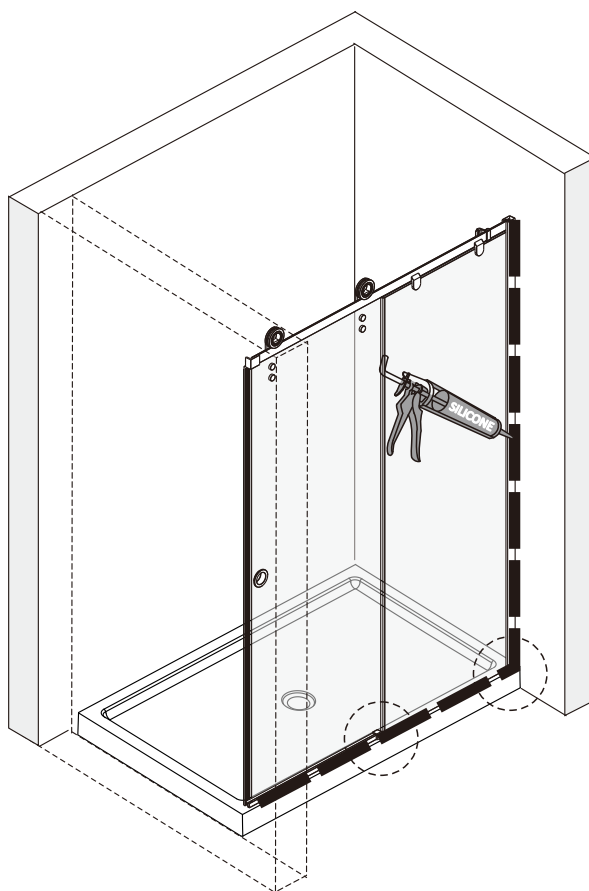
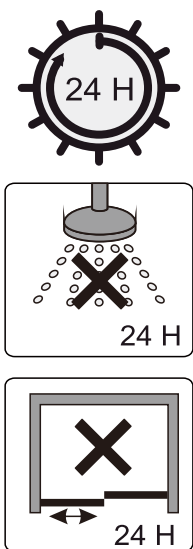
Cochez moi!  
Check me!



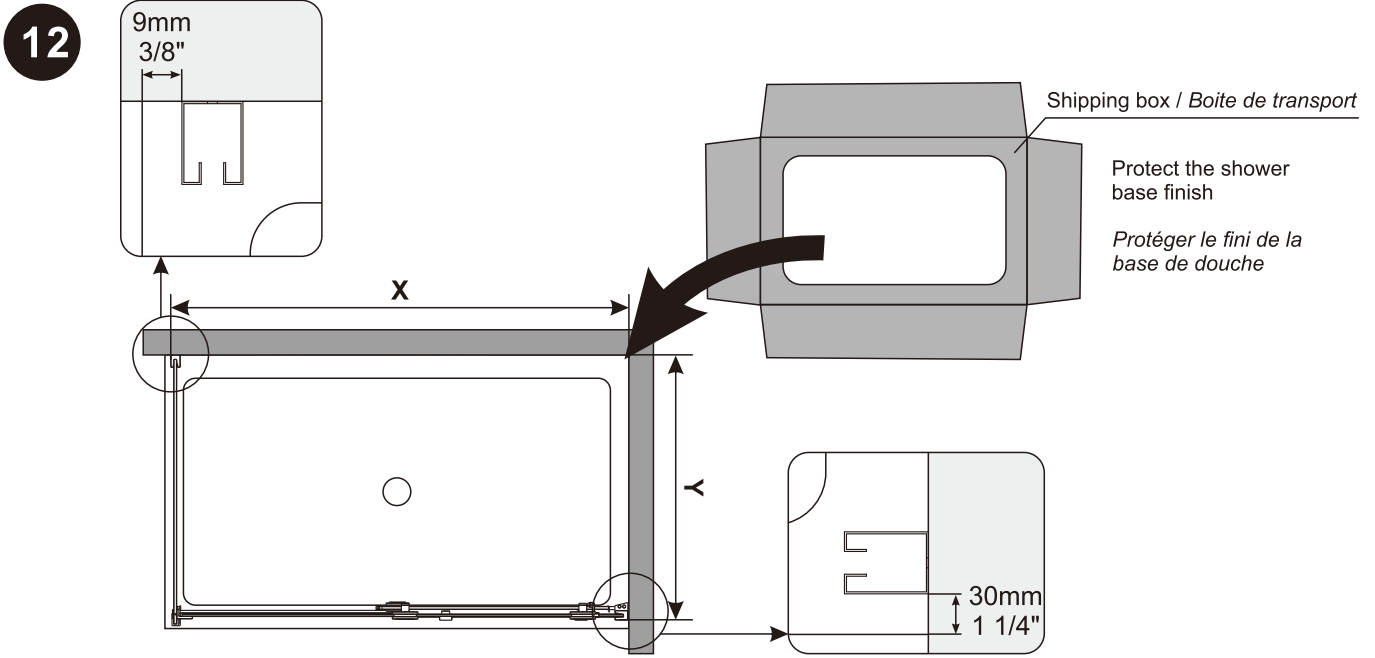
# CALFREUTAGE / CAULKING

11

Cochez moi!  
Check me!



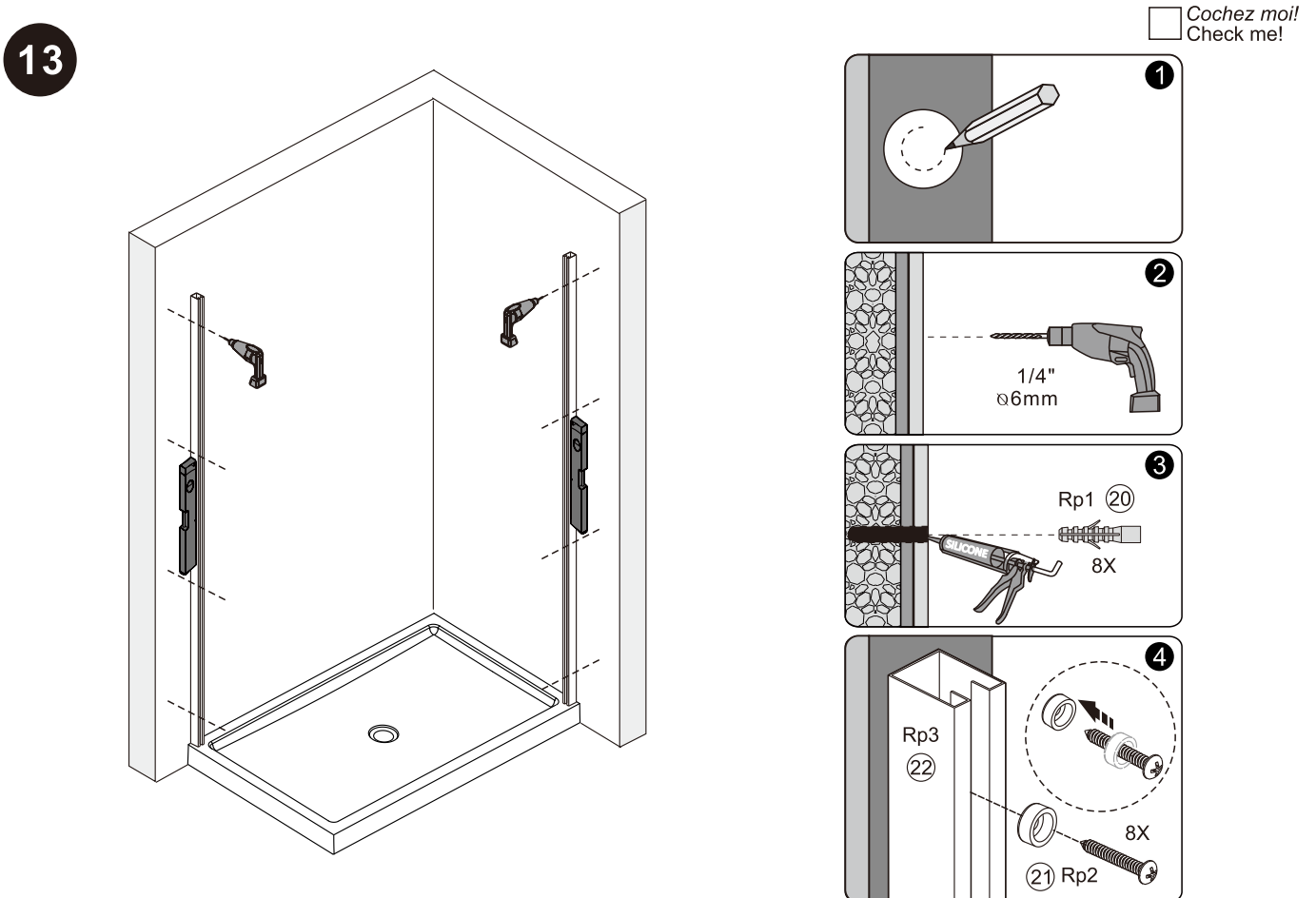
# Dimensions



SIZE	X	SIZE	Y
48"	1167mm(46") - 1199mm(47 1/4")	32"	745mm(29 1/4") - 770mm(30 1/4")
60"	1472mm(58") - 1504mm(59 1/4")	36"	847mm(33 3/8") - 872mm(34 1/4")
		42"	998mm(39 1/4") - 1023mm(40 1/4")

INVERSER LES ILLUSTRATIONS DES ÉTAPES POUR INSTALLATION DE LA PORTE À DROITE  
REVERSE THE STEPS ILLUSTRATIONS FOR RIGHT SIDE DOOR INSTALLATION

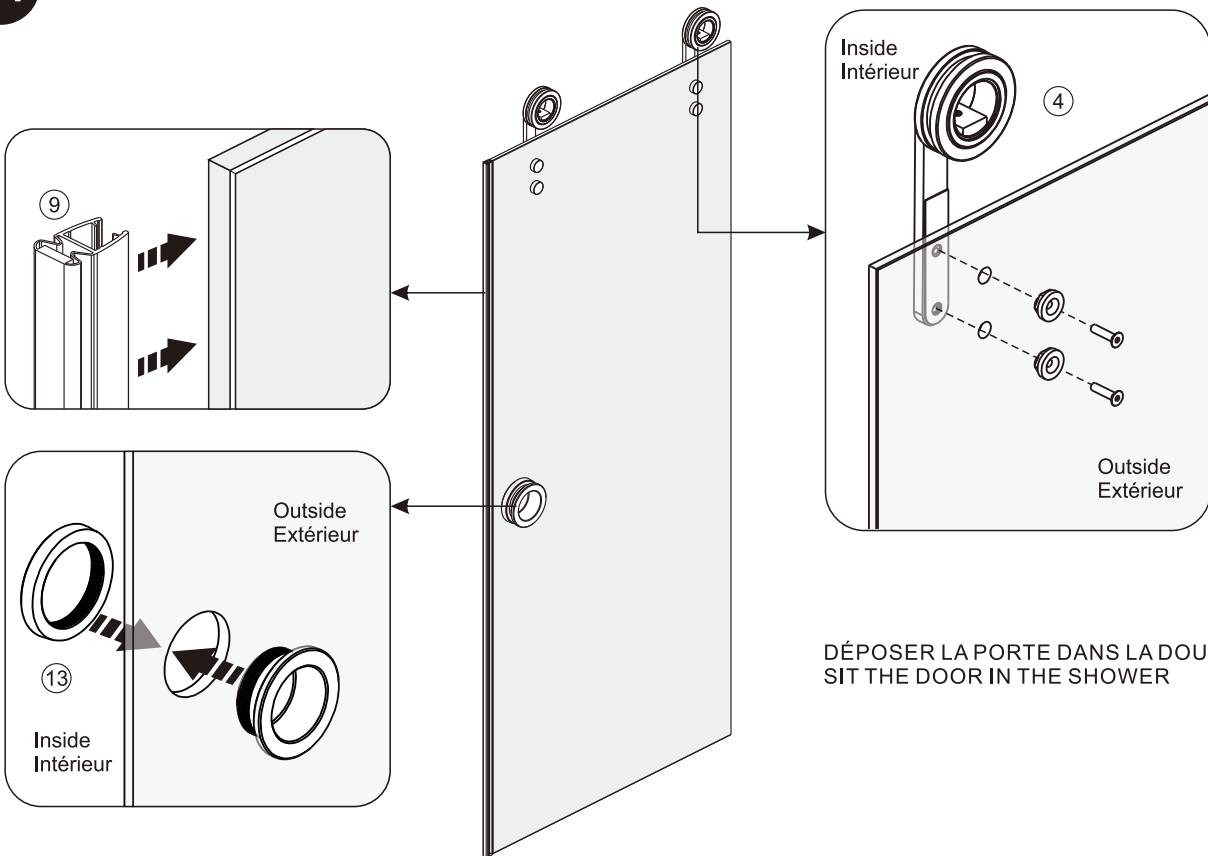
# INSTALLATION DU MONTANT MURAL / WALL CHANEL INSTALLATION



# ASSEMBLAGE DE LA PORTE / DOOR ASSEMBLY

14

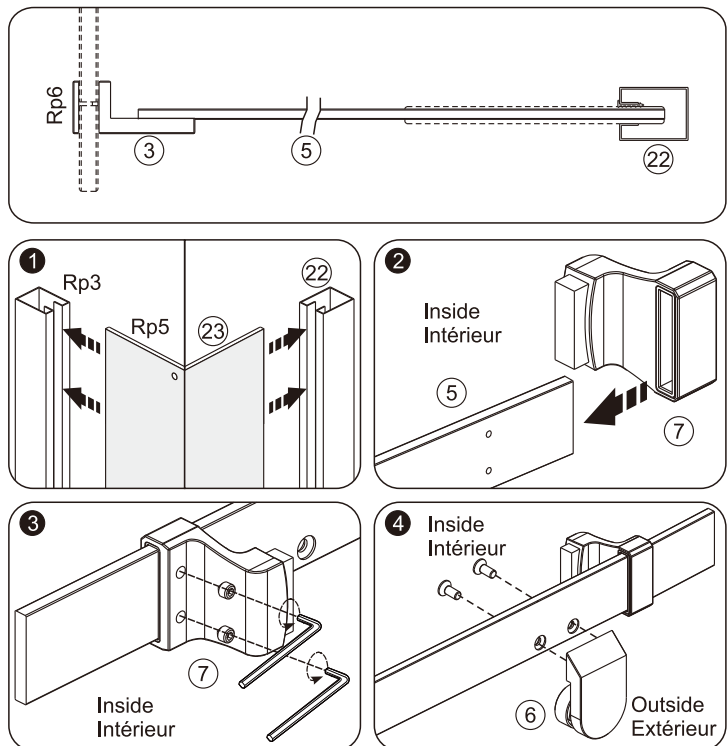
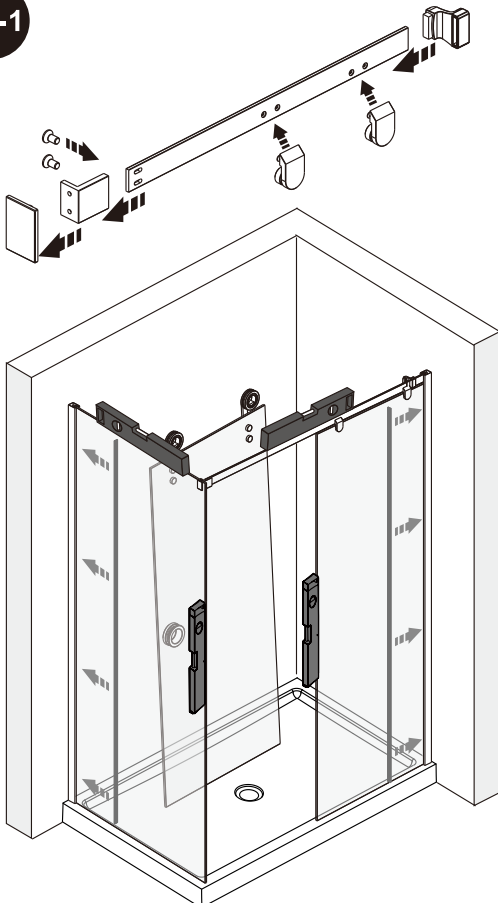
Cochez moi!  
Check me!



# INSTALLATION DU SUPPORT ET PANNEAU / SUPPORT AND PANEL INSTALLATION

15-1

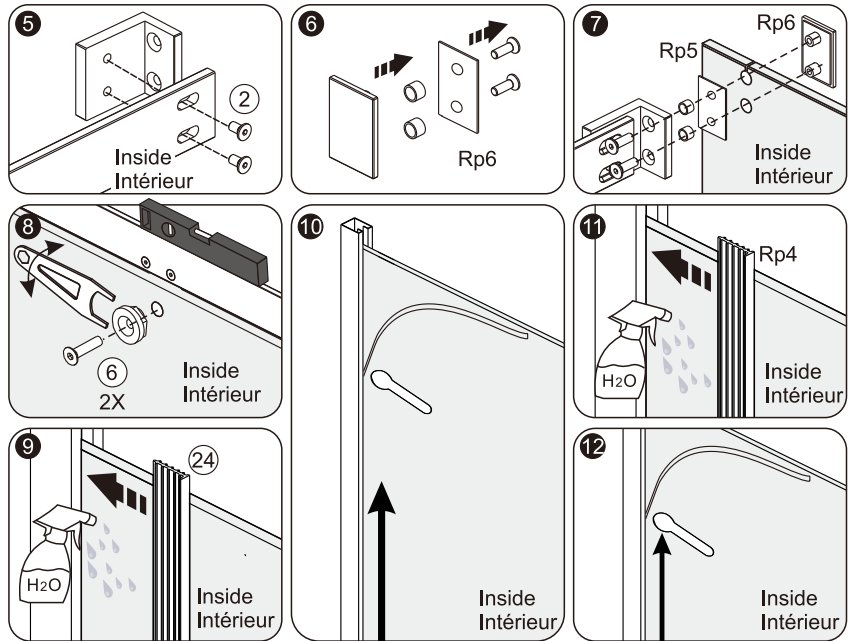
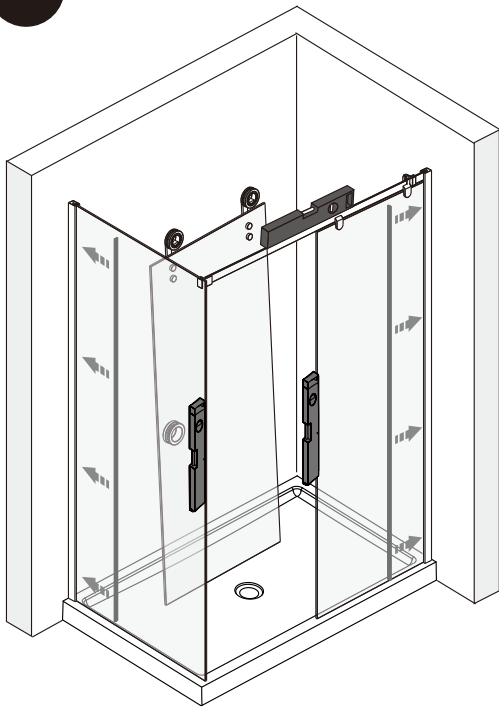
Cochez moi!  
Check me!



# INSTALLATION DU SUPPORT ET PANNEAU / SUPPORT AND PANEL INSTALLATION

15-2

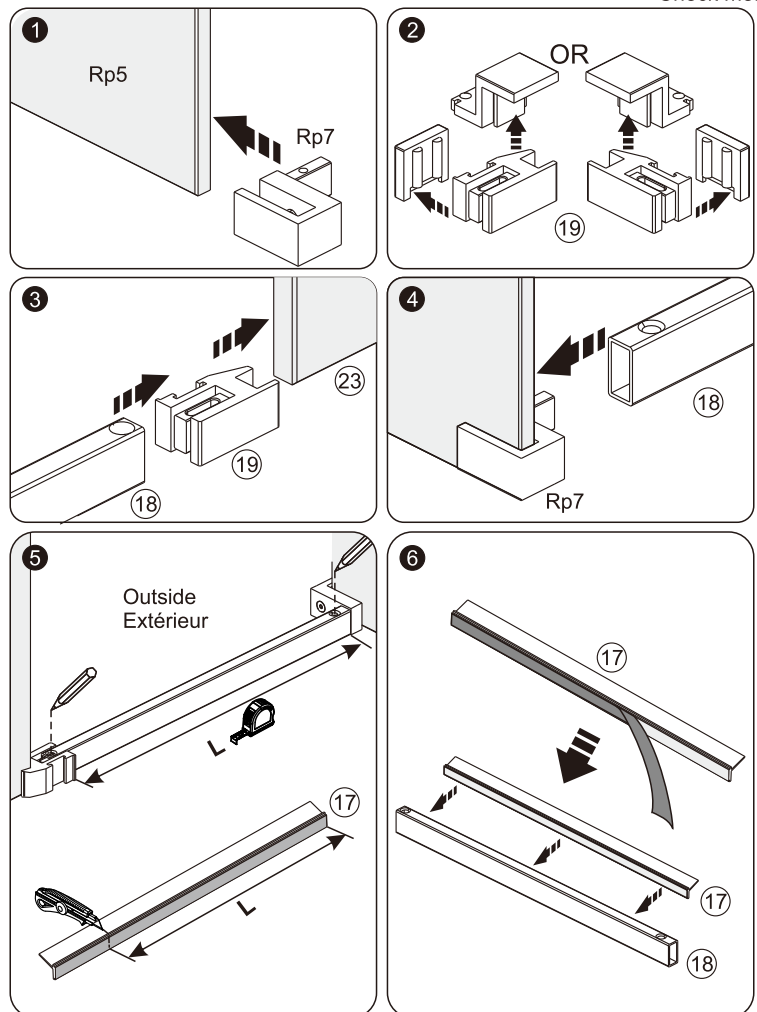
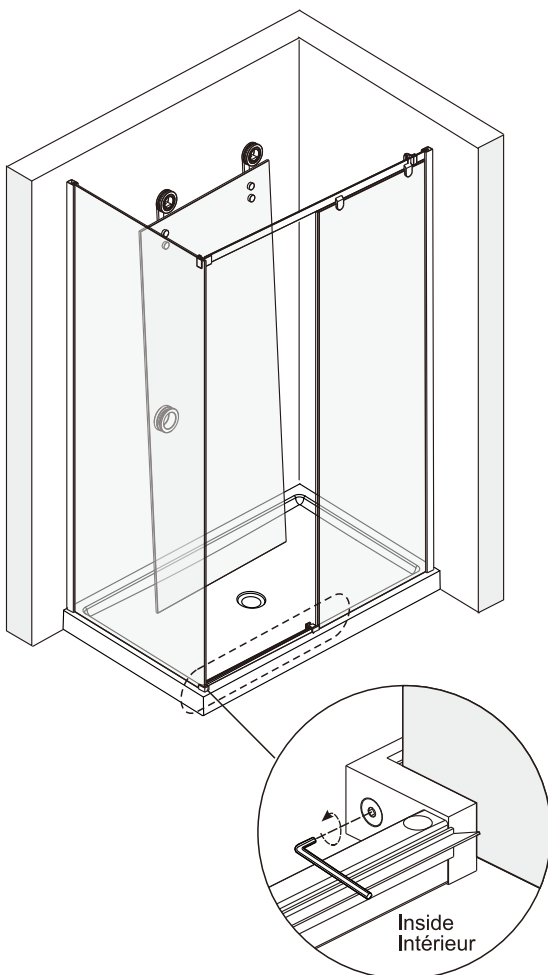
Cochez moi!  
Check me!



# INSTALLATION DE L'ANTI-ÉCLABOUSSURE / BACKSPLASH INSTALLATION

16-1

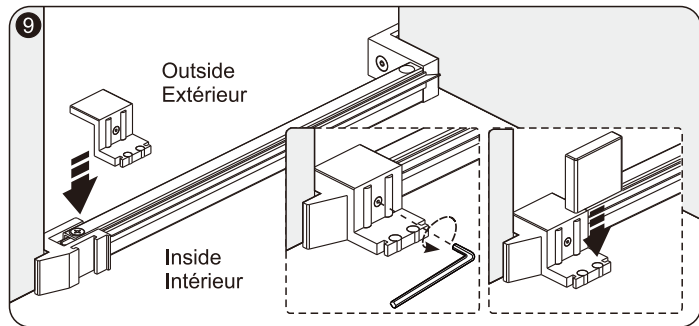
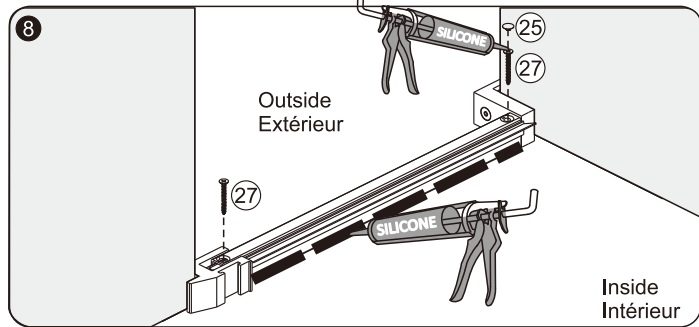
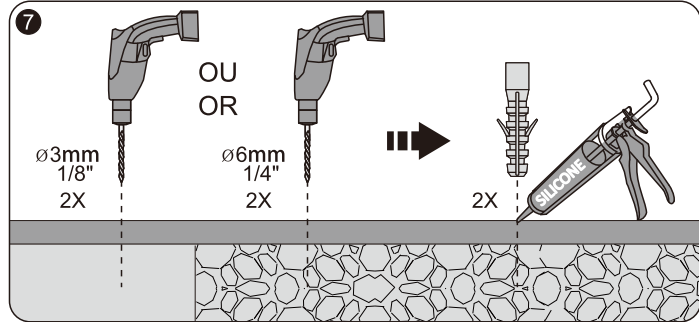
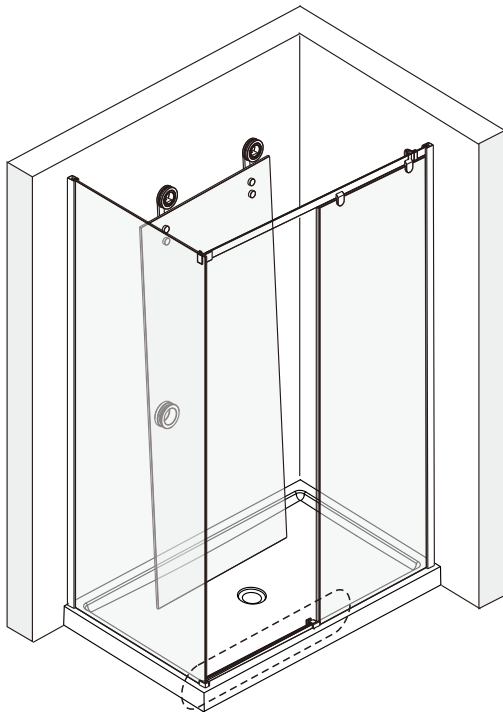
Cochez moi!  
Check me!



# INSTALLATION DE L'ANTI-ÉCLABOUSSURE / BACKSPLASH INSTALLATION

16-2

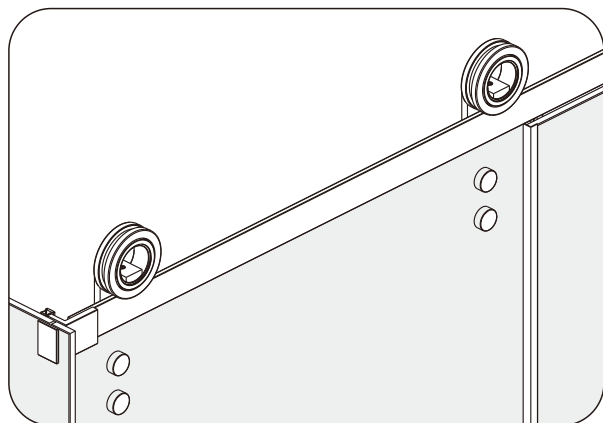
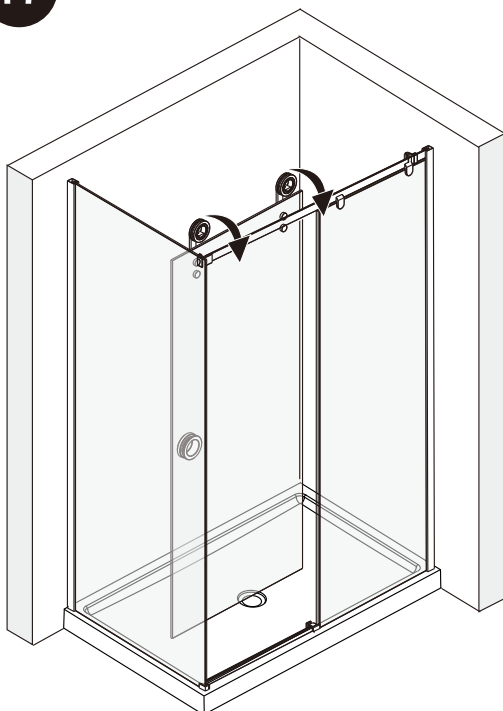
Cochez moi!  
Check me!



# INSTALLATION DE LA PORTE / DOOR INSTALLATION

Cochez moi!  
Check me!

17

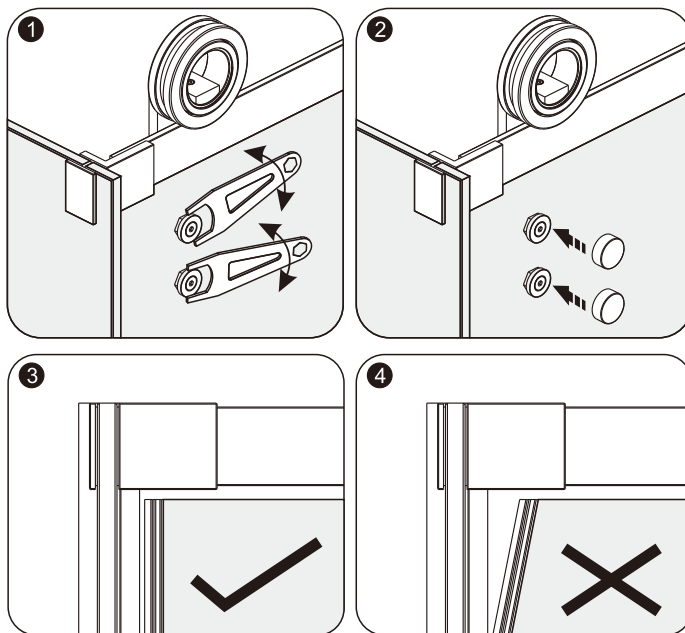
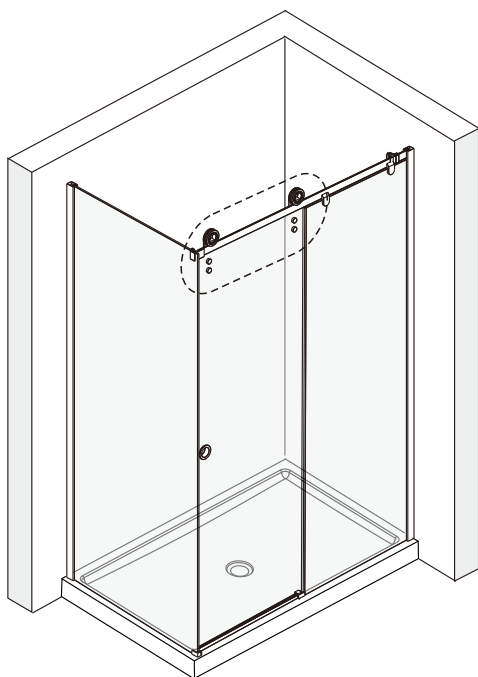




# AJUSTEMENT DE LA PORTE / DOOR ADJUSTMENT

18

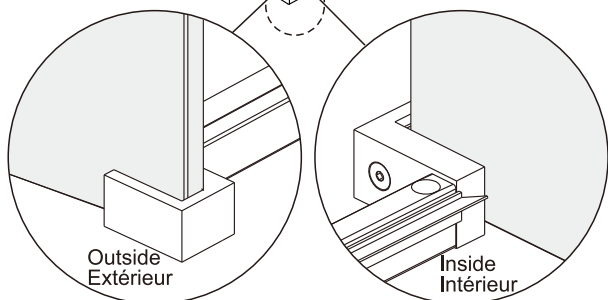
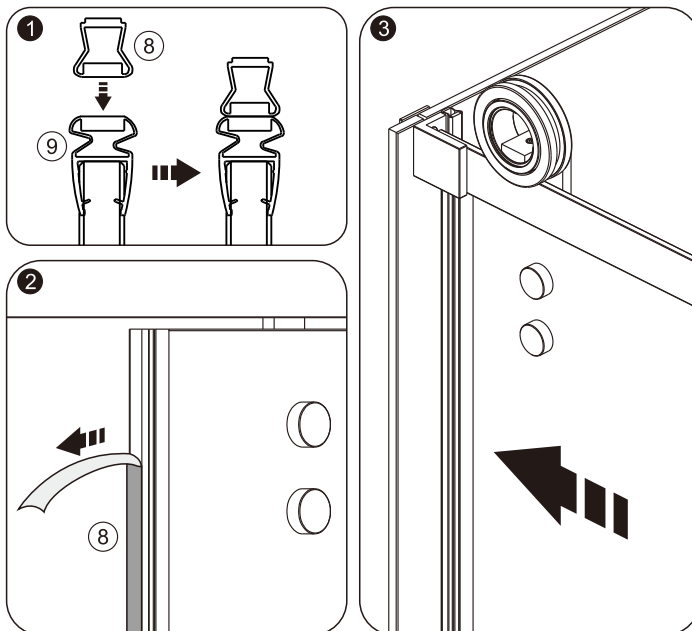
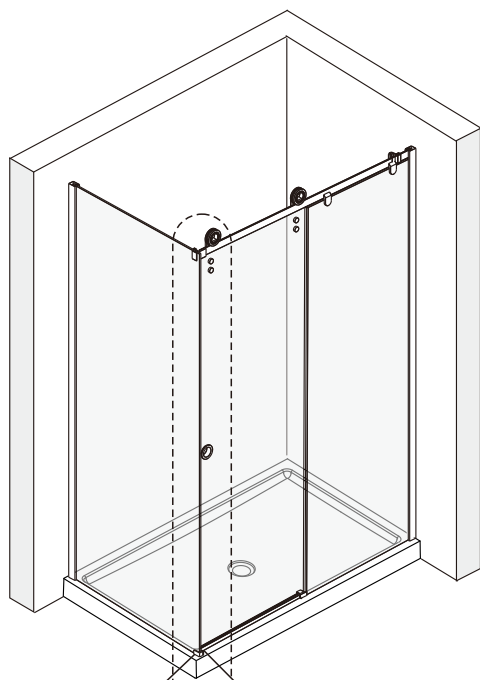
Cochez moi!  
Check me!



# INSTALLATION DES AIMANTS DE PORTE / DOOR MAGNETS INSTALLATION

19

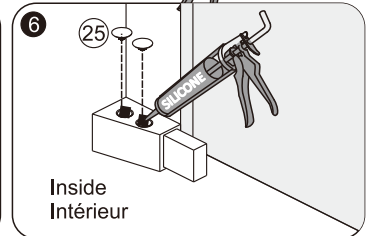
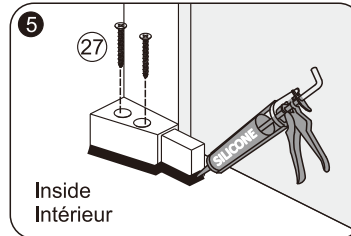
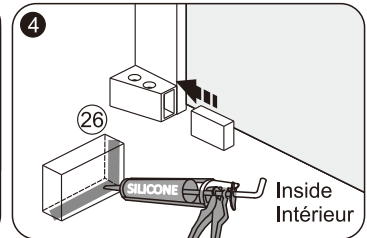
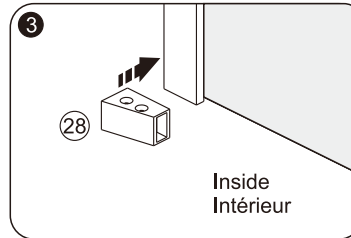
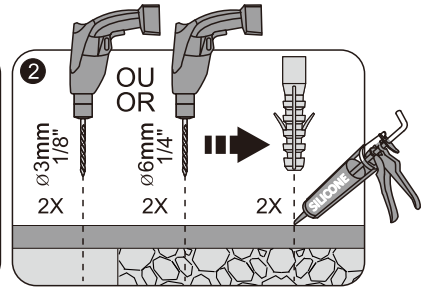
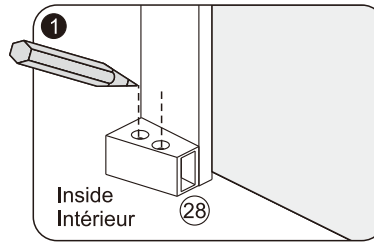
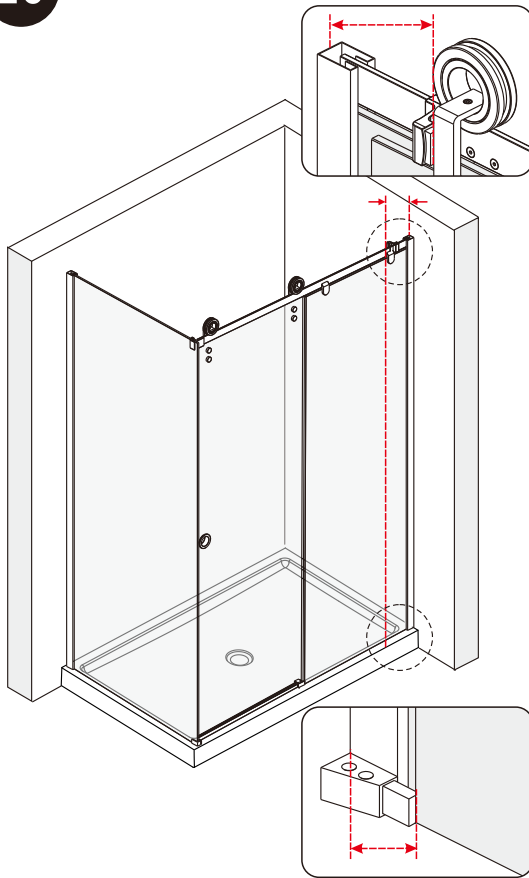
Cochez moi!  
Check me!



# INSTALLATION DE L'AMORTISSEUR DE PORTE / DOOR STOPPER INSTALLATION

20

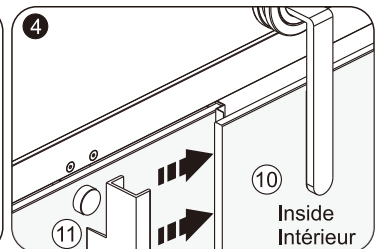
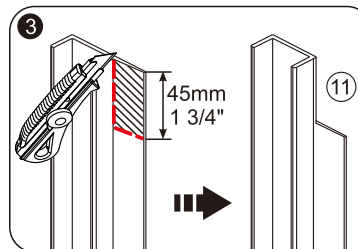
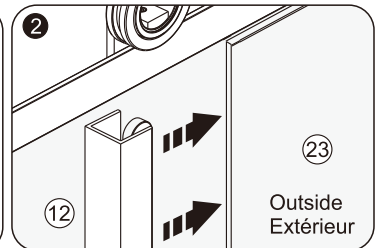
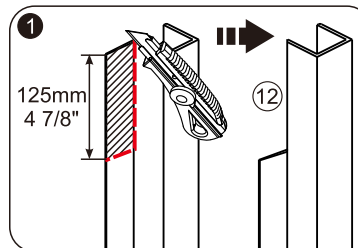
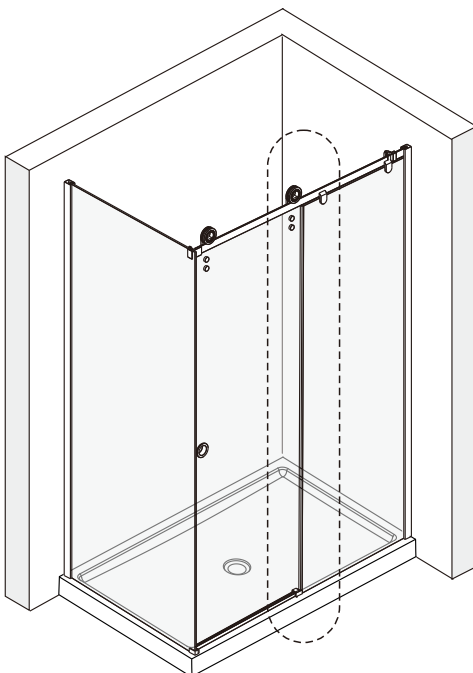
Cochez moi!  
Check me!



# AJUSTEMENT DES JOINTS D'ÉTANCHÉITÉ / GASKET ADJUSTMENT

21

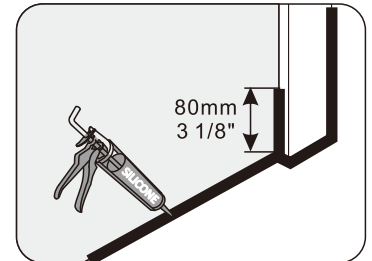
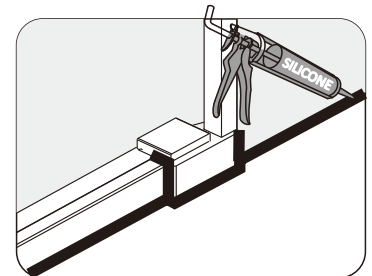
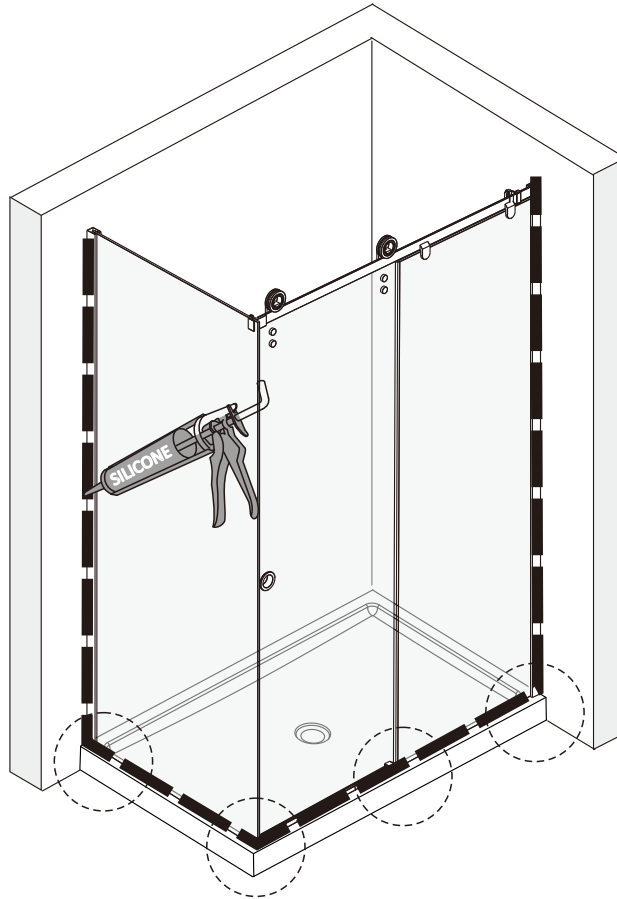
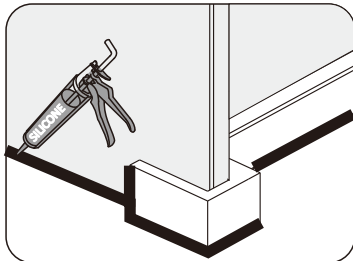
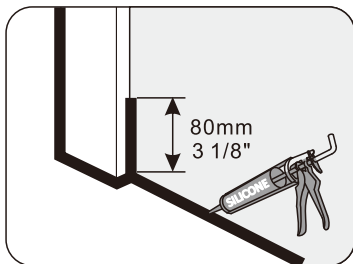
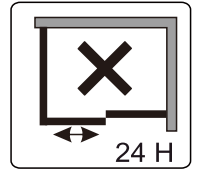
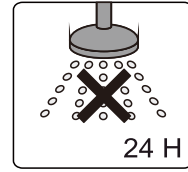
Cochez moi!  
Check me!



# CALFREUTAGE / CAULKING

22

Cochez moi!  
Check me!



# WARRANTY / GARANTIES

## Warranty Bathtub / Shower

Acrylic	20 years
System and composants	3 years
ADA and / or commercial products	1 year
Shower doors	10 years
Roller and hinges	Lifetime
Slik stone / solid surface	5 years
Slik cast / cast iron	25 years
ZittaClean	10 years
Accessory, drain & niche	5 years
Shower column	10 years
Electronics	1 year

Following the terms and conditions described below, ZittaGroup warrants the product to be free from defects in workmanship from the date of purchase. This warranty applies to the initial date of purchase from an authorized dealer for the owner/end-user only. This warranty cannot be transferred to a third party. This warranty excludes any expenses related to shipping, handling and/or installation fees.

The present warranty does not cover the defects or breaking resulting from any Act of God, accident, catastrophe, abuse, negligence, improper installation, addition or removal of parts or equipment, of misuse, intensive variation of temperature, exposures to chemicals and/or abrasives of any kind, stains caused by different types of water such as ferrous or alkaline water.

ZittaGroup cannot be held responsible for the direct or indirect damage caused by or resulting from fortuitous occurrences, from the expenses of sundries, labor, wastes of time, material or any other cost related to the application or the replacement of the product or one of its components. In the eventuality that a manufacturing defect appears, the owner/enduser must have followed the instructions of installation described in the installation manual, have in his possession the proof of purchase as well as a proof of installation by a professional recognized by the construction industry. ZittaGroup will, at its own discretion, repair or replace the product based on the selling price at the time of purchase. ZittaGroup reserves the right to inspect, on site, the defect by a representative of its choice. Any return of goods will not be accepted without the written authorization from ZittaGroup.

### Care and cleaning

Zitta recommends the use of mild dishwashing liquids or water to keep the surfaces bright and clean. Rinse well and dry with a clean cloth. CAUTION : Powder detergents and liquid abrasive cleaners may damage surfaces. Do not allow the visible surfaces to come in contact with corrosive products such as drain cleaners. DO NOT USE : Cleaning agents that contains chlorides, alcohol, ammonia or mineral essences, steel wool, scouring pad or wire brushes.

## Garantie Baignoire / Douche

Acrylique	20 ans
Système et composants	3 ans
Produits ADA et / ou commerciaux	1 an
Porte de douche	10 ans
Roulettes et pentures	À vie
Slik stone / solide surface	5 ans
Slik cast / fonte	25 ans
ZittaClean	10 ans
Accessoire, drain & niche	5 ans
Colonne de douche	10 ans
Électroniques	1 an

Suite aux conditions et aux termes décrits ci-dessous, ZittaGroup garantit que le produit vendu est conforme à ses spécifications et qu'au moment de la vente, le produit est exempt de tout vice et/ou défaut de fabrication. Cette garantie n'est applicable que pour le premier acheteur/utilisateur et ce pour la première année à partir de la date d'achat. Cette garantie ne peut être transférée à une tierce personne. Cette garantie exclue tout frais relié au déplacement, frais d'installation et/ou désinstallation et aux frais de transport.

La présente garantie ne couvre pas les défauts ou bris résultant d'Acte de Dieu, d'accident, de catastrophe, d'abus, de négligence, d'une installation non conforme, de l'ajout ou de la suppression de pièce ou équipement, d'une mauvaise utilisation, de variation de température intense, d'exposition aux produits chimiques et a des abrasifs de tout genre ou de tache provoquée par différents types d'eau tel une eau ferreuse ou alcaline.

ZittaGroup ne peut être tenu responsable des dommages directs ou indirects causés ou résultant de cas fortuits, des frais de main d'oeuvre, frais divers, perte de temps, matériaux ou autres coûts relatifs à l'application ou au remplacement du produit ou à l'une de ses composantes. Dans l'éventualité ou un défaut de fabrication se manifeste, l'acheteur/utilisateur devra avoir suivi les instructions d'installation inscrites au manuel d'instruction, devra présenter une preuve d'achat ainsi qu'une preuve d'installation par un professionnel reconnu par l'industrie de la construction. ZittaGroup pourra à son entière discrétion, réparer ou remplacer le produit sur une base au prorata du prix alors en vigueur. ZittaGroup se réserve le droit de faire inspecter, sur le site, la défectuosité par un représentant de son choix. Aucun retour ne sera accepté sans l'autorisation au préalable de ZittaGroup.

### Nettoyage et entretien

Zitta recommande l'utilisation de détergents liquides doux pour vaisselle ou d'eau afin de garder une surface propre et brillante. Rincer très bien et assécher avec un chiffon propre. ATTENTION : Les détergents en poudre ou liquides abrasifs peuvent endommager les surfaces. Ne jamais mettre en contact avec des produits corrosifs tel que les produits de débouchage de drain. NE PAS UTILISER : Des produits nettoyants contenant des chlorures, de l'alcool, de l'ammoniac ou de l'essence minérale. De la laine d'acier, tampon à récurer ou brosses.

### ① Need help? Contact us!

☎ Tel: 1-855- 492-4242 450-704-2323  
 ☎ Fax: 1-866-735-6885  
 ✉ Info@zittagroup.com  
 🌐 www.zittagroup.com

### ① Besoin d'aide? Contactez nous!

☎ Tel: 1-855- 492-4242 450-704-2323  
 ☎ Fax: 1-866-735-6885  
 ✉ Info@zittagroup.com  
 🌐 www.zittagroup.com