

**Minto 65**

Série : **Signature Authentik**

Dimensions nominales : **65" x 34" x 22" [165.1 cm x 86.4 cm x 55.9 cm]**

Nombre d'occupant(s) : **1**

Code produit : **MI65**

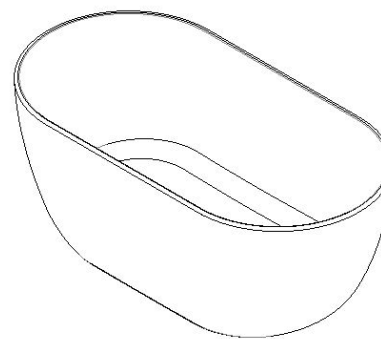
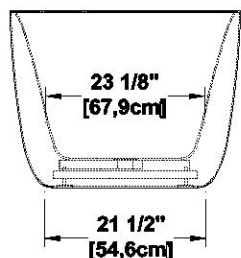
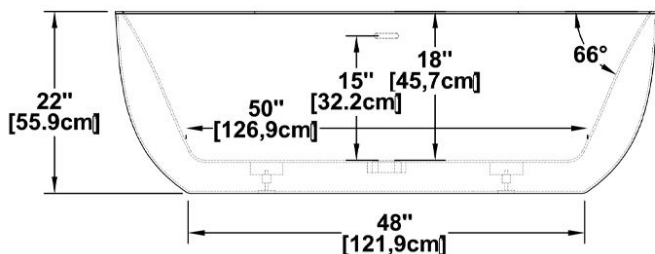
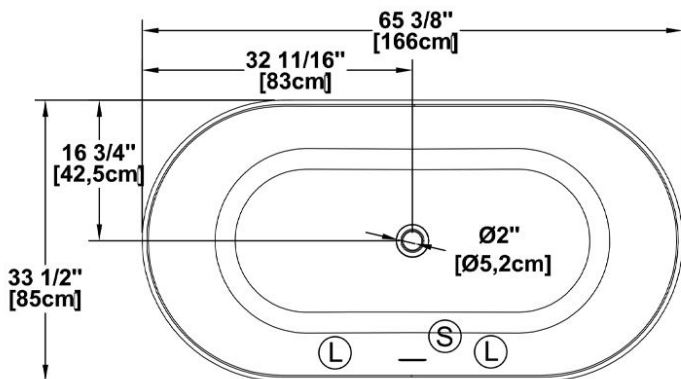
Révision du dessin : **2023082413234**

Support lombaire : non

Appui-bras : non

Disponible en profil abaissé : non

**Dessins et spécifications**



**Note(s) additionnelle(s)**

Produit fait à la main, l'épaisseur du rebord peut être inégal et varier. Le renvoi est installé en usine, le drain est inclus mais non installé. Lorsque commandé avec AeroMassage, le souffleur doit être relocalisé. Si muni d'un système, le clavier est livré non-installé et la télécommande est incluse.

*\*Il est possible que les robinets soient installables ailleurs. Il est le rôle de l'installateur de valider des conflits possibles avant de percer le bain.*

**NOTE IMPORTANTE :** Les spécifications, dimensions ainsi que les modèles sont sujets à changement.

Veuillez consulter notre site internet <http://www.oceania-attitude.com> afin d'avoir accès à toutes les dimensions et à toutes les informations à jour. Dans tous les cas, les informations affichées sur le site internet priment sur toute autre documentation.

**Spécifications**

Capacité : **49 Gal.IMP / 63.9 Gal.US / 222.7 litres**  
 AeroMassage<sup>MC</sup> : **44 jets d'air Easy Clean<sup>MC</sup>**  
 Super AeroMassage<sup>MC</sup> : **non-disponible**  
 Comfort Air<sup>MC</sup> : **non-disponible**  
 Caractéristiques : **Bain autoportant une pièce**

**Remarques**

Toutes les mesures ont une précision de ± 1/4" (0,63cm)  
 Si une mesure est présente d'un seul côté, la pièce est symétrique  
 \*les dimensions internes sont prises à 4" (10cm) du fond de la baignoire  
 \*la capacité est mesurée en remplissant la baignoire à 1-1/2" du trop-plein


**Modèles disponibles**

- Bain seul
- Comfort Air<sup>MC</sup>
- AeroMassage<sup>MC</sup>
- Super AeroMassage<sup>MC</sup>

**Options disponibles recommandées**

- Jupe frontale :
- Drain recommandé : Incl. INF101M (fini blanc)
- Bride de carrelage : non-disponible
- Télécommande flottante : incluse si commandé avec système
- Renvoi linéaire : Intégré

**Légende**

- S** Souffleur
- L** Lumière de chromothérapie
- P2** Poignée
- C** Clavier
-  Zone recommandée de perçage pour les robinets\*
- Ligne de découpe podium

Siège social

591, avenue des Entreprises  
 Theftord Mines, Quebec  
 CANADA G6H 4B2

Numéros de téléphone

Sans frais : 1-877-332-4224  
 Télécopieur : 1-866-460-4334

Internet

Site web : <http://www.oceania-attitude.com>  
 Courriel : [info@bainsoceania.com](mailto:info@bainsoceania.com)