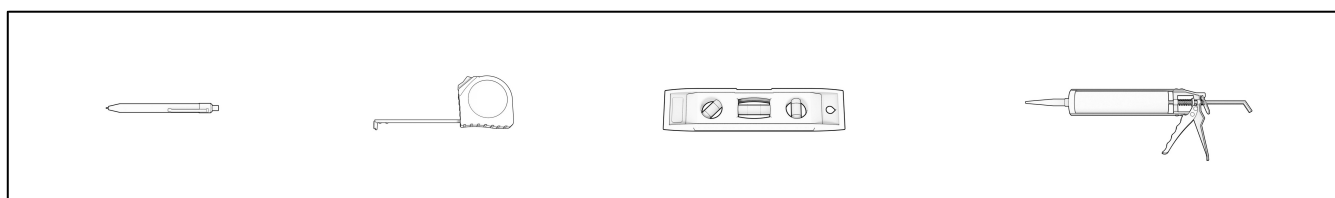


Manuel d'installation de bain

Matériel : Istone solide surface



À titre indicatif, nous vous avisons que cette baignoire est lourde. Demander de l'aide d'une autre personne pour soulever et déplacer cette baignoire.

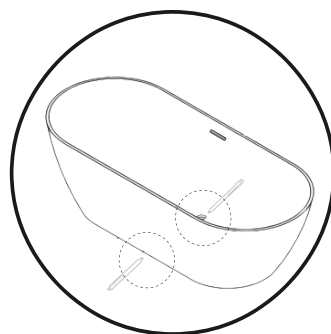
Lisez attentivement toutes les instructions avant de commencer l'installation.

POINTS IMPORTANTS À RETENIR :

- Fournir un support de sol adéquat;
- Assurez-vous que le sous-plancher est au niveau;
- Prévoir un accès à toutes les connexions de plomberie;
- Respecter les codes de construction et de plomberie.

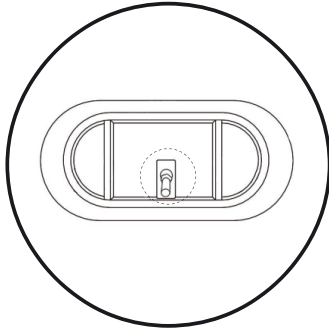
Il est recommandé de faire effectuer l'installation de la baignoire par un professionnel.

Installation du bain

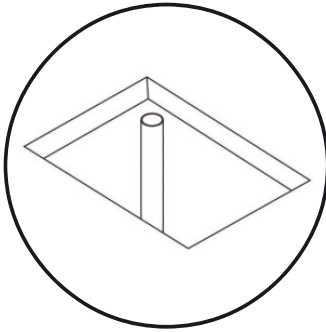


1. Nettoyer, niveler et préparer le sol pour l'installation. Placer le bain à l'emplacement approprié au sol et tracer le contour de la baignoire à l'aide d'un crayon ou d'un marqueur. Tracer ensuite l'emplacement du drain sur le sol.

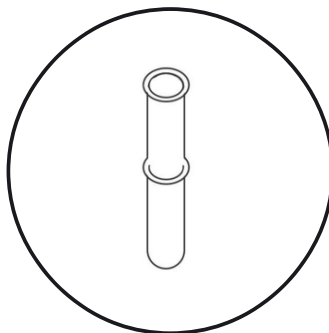
Installation du bain



2. En utilisant une couverture, un carton ou une autre surface protectrice propre, tourner le bain sur le côté de manière à ce qu'il soit correctement soutenu pendant l'installation du drain.

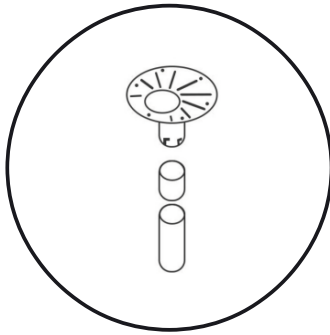


3. Avant de percer un trou dans le plancher pour le tuyau d'évacuation, assurez-vous qu'il n'y a aucun élément en dessous (tuyaux, joints de plancher, conduits de chauffage, fils électrique).



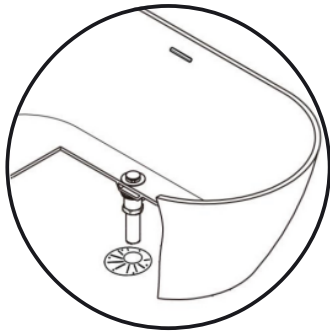
4. Fixer le filetage de tuyau femelle de 1 1/2 pouce au drain mâle de la baignoire de 1 1/2 pouce (tuyau femelle non-inclus).

Installation du bain

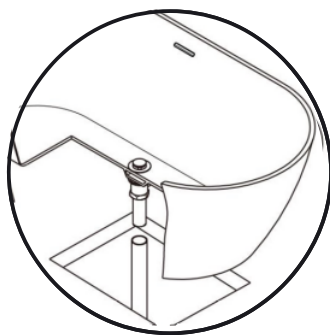


5. Si vous avez acheté un drain «drop-in», vous devez l'installer à cette étape. Veuillez vous fier au guide d'installation du drain avant d'installer la baignoire et de continuer à l'étape 6.

Si vous n'avez pas de drain «drop-in», passez à l'étape 7.

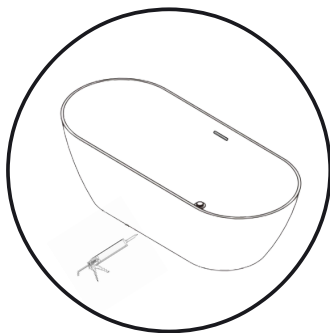


6. Placer soigneusement la baignoire en position finale. Passer à l'étape 8.



7. Positionner soigneusement la baignoire et connecter le drain à la plomberie (précédemment installé). Terminer l'installation de la pièce de montage.

Installation du bain

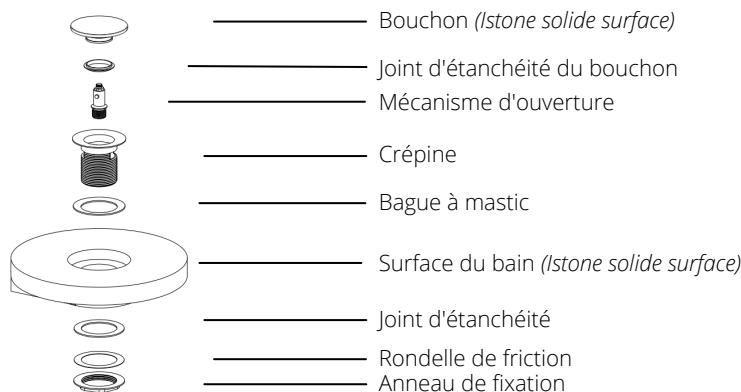


8. Remplir la baignoire d'eau jusqu'au trop plein, puis vider le tout en inspectant les raccords de vidange situés sous le sol pour y rechercher des potentielles fuites d'eau.

Maintenant que la baignoire est en place, essuyer tout excès de colle et de calfeutrant autour de la baignoire. Appliquer le silicone à la base de la baignoire. Veuillez attendre 24 heures avant d'utiliser la baignoire.

Drain de bain

3 b.



ENTRETIEN

Nettoyer uniquement à l'aide d'un chiffon humide et d'un savon doux. Éviter d'utiliser des poils métalliques ou abrasifs.

NE JAMAIS EMPLOYER DE POUDRE ABRASIVE (VIM, AJAX, COMET, ETC.), DE DISTILLANT DE PÉTROLE OU D'AUTRES SOLVANTS FORTS POUR NETTOYER LA SURFACE.

RÉPARATION

Réparation de petites égratignures pour **finition blanche uniquement** : Poncer la zone avec un papier abrasif entre 240, 400 et 800 grains.

Commencer à poncer avec le papier abrasif qui a le plus gros grain suivi du plus fin. Ensuite, poursuivre en polissant au moyen d'une cire d'auto (NuFinish, Meguiar) ou avec une pâte de polissage (compound).

ATTENTION

Ne pas poncer la **finition noire**. Communiquer avec le fabricant Odass pour tous conseils de réparation ou contacter un professionnel pour réparer la finition noire.

GARANTIES LIMITÉES

Odass garantit à vie la finition blanc mat des produits en Istone solide surface et garantie 3 ans la finition noir mat des produits en Istone solide surface (niches, colonne de douche et lavabos) contre tous les défauts de matériaux ou de fabrication dans des conditions normales d'utilisation et d'entretien à compter de la date d'achat originale du produit par le propriétaire/utilisateur, l'entrepreneur ou le constructeur.