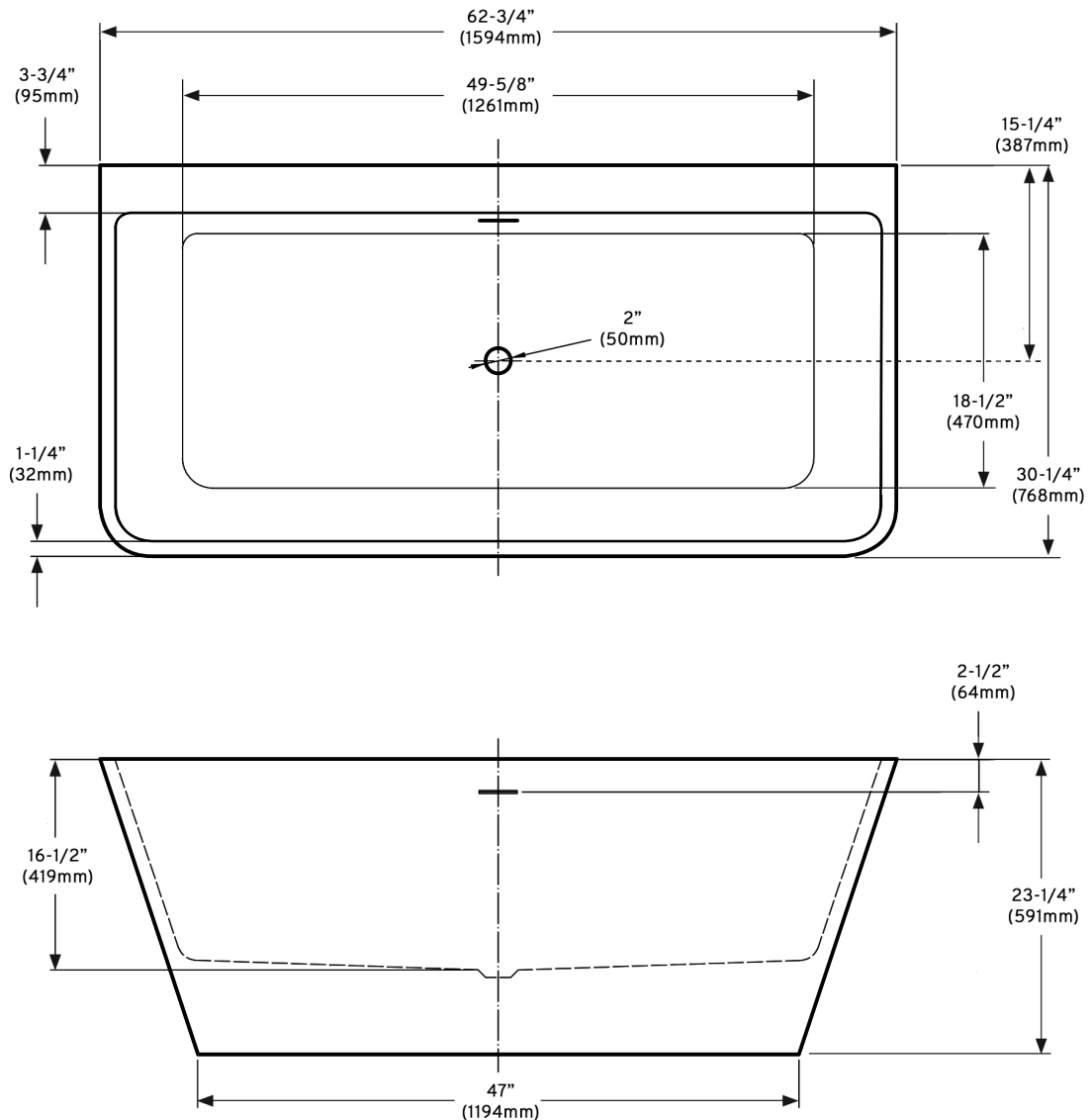


# Bain autoportant / Freestanding bathtub

Modèle / Model : OD-6216 (CALLA)



Les dimensions inscrites sur les dessins sont à titre de référence seulement, veuillez mesurer le produit en main directement si requis lors de l'installation. Les dimensions des appareils sont nominales et peuvent varier à l'intérieur de la plage de tolérance de  $\pm 1/4$  po. (6,3 mm). Ces dimensions peuvent être modifiées et il est important de consulter notre site internet [www.odass.ca](http://www.odass.ca) afin d'avoir accès à toutes les informations à jour.

The dimensions listed on the drawings are for reference only, please measure the product in hand directly if required during installation. The dimensions of the devices are nominal and may vary within the tolerance range of  $\pm 1/4$  inch (6,3 mm). These measures can be modified so please visit our website [www.odass.ca](http://www.odass.ca) for access to all up-to-date information.